

證券代號：3033



# 一〇九年度年報

中華民國一一〇年五月十五日 刊印

(本年報查詢網址：<http://mops.twse.com.tw>)

一、本公司發言人、代理發言人：

發言人

姓名：周甘淋

職稱：行政處

資深副總經理

電話：(02)2659-0202

email：famachou@weikeng.com.tw

代理發言人

姓名：謝季宏

職稱：產品應用處

資深副總經理

電話：(02)2659-0202

email：kevin@weikeng.com.tw

二、總公司、分公司、工廠之地址及電話：

總公司地址：台北市內湖區內湖路一段308號11樓

電話：(02)2659-0202

三、股票過戶機構：

名稱：元大證券股份有限公司股務代理部

地址：台北市承德路三段210號地下一樓

公司網址：www.yuanta.com.tw

電話：(02)2586-5859

四、最近年度財務報告簽證會計師：

會計師姓名：羅瑞蘭、區耀軍

事務所名稱：安侯建業聯合會計師事務所

地址：台北市信義路五段7號68樓

公司網址：www.kpmg.com.tw

電話：(02)8101-6666

五、海外有價證券掛牌買賣之交易場所名稱及查詢該海外有價證券資訊之方式：不適用

六、本公司網址：www.weikeng.com.tw

# 目 錄

	頁次
壹、致股東報告書	
一、前一(109)年度營業結果-----	1
二、本(110)年度營業計畫概要-----	2
貳、公司簡介	
一、設立日期-----	4
二、公司沿革-----	4
參、公司治理報告	
一、組織系統-----	5
二、董事、總經理、副總經理、協理、各部門及分支機構主管資料---	8
三、最近年度給付董事、監察人、總經理及副總經理等之酬金-----	14
四、公司治理運作情形-----	19
(一)董事會運作情形-----	19
(二)審計委員會運作情形-----	22
(三)公司治理運作情形及與上市上櫃公司治理實務守則差異情形及原因-----	26
(四)公司如有設置薪酬委員會者，應揭露其組成、職責及運作情形	31
(五)履行社會責任情形及與上市上櫃公司社會責任實務守則差異情形及原因-----	33
(六)履行誠信經營情形及與上市上櫃公司誠信經營守則差異情形及原因-----	42
(七)公司如有訂定公司治理守則及相關規章者，應揭露其查詢方式	44
(八)其他足以增進對公司治理運作情形瞭解之重要資訊-----	44
(九)內部控制制度執行狀況-----	44
(十)最近年度及截至年報刊印日止，公司及其內部人員依法被處罰，或公司對其內部人員違反內部控制制度規定之處罰，其處罰結果可能對股東權益或證券價格有重大影響者，應列明其處罰內容、主要缺失與改善情形-----	44
(十一)最近年度及截至年報刊印日止，股東會及董事會之重要決議-	46
(十二)最近年度及截至年報刊印日止董事或監察人對董事會通過重要決議有不同意見且有紀錄或書面聲明者，其主要內容-----	49
(十三)最近年度及截至年報刊印日止，公司董事長、總經理、會計主管、財務主管、內部稽核主管、公司治理主管及研發主管等辭職解任情形之彙總-----	49
五、會計師公費資訊-----	50
六、更換會計師資訊-----	51

七、公司之董事長、總經理、負責財務或會計事務之經理人，最近一年內曾任職於簽證會計師所屬事務所或其關係企業情形-----	51
八、最近年度及截至年報刊印日止，董事、監察人、經理人及持股比例超過百分之十之股東股權移轉及股權質押變動情形。股權移轉或股權質押之相對人為關係人者，應揭露該相對人之姓名、與公司、董事、監察人、經理人及持股比例超過百分之十股東之關係及所取得或質押股數-----	51
九、持股比例占前十名之股東，其相互間為關係人或為配偶、二親等以內之親屬關係之資訊-----	52
十、公司、公司之董事、監察人、經理人及公司直接或間接控制之事業對同一轉投資事業之持股數，並合併計算綜合持股比例-----	53
<b>肆、募資情形</b>	
一、資本及股份-----	54
(一)股本來源-----	54
(二)股東結構-----	54
(三)股權分散情形-----	54
(四)主要股東名單-----	55
(五)最近二年度每股市價、淨值、盈餘、股利及相關資料-----	55
(六)公司股利政策及執行狀況-----	56
(七)本次股東會擬議之無償配股對公司營業績效及每股盈餘之影響	56
(八)員工、董事及監察人酬勞-----	56
(九)公司買回本公司股份情形-----	57
二、公司債辦理情形-----	57
三、特別股辦理情形-----	58
四、海外存託憑證辦理情形-----	58
五、員工認股權憑證辦理情形-----	58
(一)公司尚未屆期之員工認股權憑證應揭露截至年報刊印日止辦理情形及對股東權益之影響-----	58
(二)累積至年報刊印日止取得員工認股憑證之經理人及取得憑證數量前十大且得認購金額達新台幣三千萬元以上員工之姓名、取得及認購情形-----	58
六、限制員工權利新股辦理情形-----	58
七、併購或受讓他公司股份發行新股辦理情形-----	58
八、資金運用計畫執行情形-----	58
<b>伍、營運概況</b>	
一、業務內容-----	61
(一)業務範圍-----	61
(二)產業概況-----	61

(三)技術及研發概況-----	64
(四)長、短期業務發展計畫-----	64
二、市場及產銷概況-----	65
(一)市場分析-----	65
(二)主要產品之重要用途及產製過程-----	75
(三)主要原料之供應狀況-----	76
(四)最近二年度任一年度中曾占進(銷)貨總額百分之十以上之客戶 名稱及其進(銷)貨金額與比例-----	76
(五)最近二年度生產量值-----	76
(六)最近二年度銷售量值-----	76
三、從業員工-----	77
四、環保支出資訊-----	77
五、勞資關係-----	77
(一)列示公司各項員工福利措施、進修、訓練、退休制度與其實施 情形，以及勞資間之協議與各項員工權益維護措施情形-----	77
(二)列明最近年度及截至年報刊印日止，因勞資糾紛所遭受之損 失，並揭露目前及未來可能發生之估計金額與因應措施-----	80
六、重要契約-----	81
陸、財務概況	
一、最近五年度簡明資產負債表及綜合損益表-----	84
二、最近五年度財務分析-----	88
三、最近年度財務報告之審計委員會審查報告-----	94
四、最近年度財務報表-----	95
五、最近年度經會計師查核簽證之個體財務報表-----	95
六、公司及其關係企業最近年度及截至年報刊印日止，如有發生財務 週轉困難情事，應列明其對本公司財務狀況之影響-----	95
柒、財務狀況及財務績效之檢討分析與風險事項	
一、財務狀況-----	95
二、財務績效-----	95
三、現金流量-----	97
四、最近年度重大資本支出對財務業務之影響-----	97
五、最近年度轉投資政策、其獲利或虧損之主要原因、改善計畫及未 來一年投資計畫-----	97
六、風險事項分析評估-----	97
(一)利率、匯率變動、通貨膨脹情形對公司損益之影響及未來因應 措施-----	97
(二)從事高風險、高槓桿投資、資金貸與他人、背書保證及衍生性 商品交易之政策、獲利或虧損之主要原因及未來因應措施-----	99

(三)未來研發計劃及預計投入之研發費用-----	99
(四)國內外重要政策及法律變動對公司財務業務之影響及因應措施	99
(五)科技改變及產業變化對公司財務業務之影響及因應措施-----	99
(六)企業形象改變對企業危機管理之影響及因應措施-----	99
(七)進行併購之預期效益、可能風險及因應措施-----	100
(八)擴充廠房之預期效益、可能風險及因應措施-----	100
(九)進貨或銷貨集中所面臨之風險及因應措施-----	100
(十)董事、監察人或持股超過百分之十之大股東，股權之大量移轉 或更換對公司之影響、風險及因應措施-----	100
(十一)經營權之改變對公司之影響、風險及因應措施-----	100
(十二)訴訟或非訟事件，應列明公司及公司董事、監察人、總經理、 實質負責人、持股比例超過百分之十之大股東及從屬公司已判 決確定或尚在繫屬中之重大訴訟、非訟或行政爭訟事件，其結 果可能對股東權益或證券價格有重大影響者，應揭露其系爭事 實、標的金額、訴訟開始日期、主要涉訟當事人及截至年報刊 印日止之處理情形-----	100
(十三)其他重要風險及因應措施-----	100
七、其他重要事項-----	101
捌、特別記載事項	
一、關係企業相關資料-----	102
二、最近年度及截至年報刊印日止，私募有價證券辦理情形-----	103
三、最近年度及截至年報刊印日止子公司持有或處分本公司股票情形	103
四、其他必要補充說明事項-----	103
玖、最近年度及截至年報刊印日止，如發生證券交易法第三十六條第二項 第二款所定對股東權益或證券價格有重大影響之事項-----	103

## 壹、2019 營業報告書暨致股東報告書

本公司集團營運區域以大中華區(台灣、香港、中國)及東南亞區(新加坡、菲律賓、馬來西亞、泰國、越南)為主。2020年外在經濟環境雖已受美中貿易紛爭及新型冠狀病毒疫情雙重夾擊，導致全球經濟成長動力趨緩，但集團所屬公司仍以積極迎接挑戰闖過難關的精神，持續在半導體產業鏈中扮演連接科技、創造價值的角色，及堅持加強代理產品線的組合，以迎接市場的需求變化。對抗新型冠狀病毒疫情是一場戰爭，卻也改變人類生活及工作方式，在2020年，全球爆發COVID-19疫情，全球經濟雖然有所停滯發展，然而，全球停止實質面對面的接觸，卻帶動起非接觸的新商機，COVID-19疫情已加速刺激雲端運算、資料中心、遠距使用需求、伺服器背後所需的高效運算(HPC)晶片、整合高運算力的邏輯IC與高頻寬記憶體(HBM)的晶片、特殊應用晶片(ASIC)等之需求，推使半導體產業供應鏈參與者在2020年是極具成長爆發的年度。因此，本公司在全體同仁努力及股東支持下，2020年本公司集團合併營業收入及稅前淨利分別約達新台幣584億元及9.33億元，各約成長21%及161%。

在2021年，所面臨的新型冠狀疫情仍持續中，而集團的營運市場區域也仍深受影響，但由於半導體產業及其供應鏈已在實質經濟活動中被視為『必要基礎設施』及『必要業務』，國際市場因應後疫市場需求，紛紛轉向相關半導體產業下單，以順利且儘快取得市場所需的IC晶片，此將帶動全球IC設計、製造、封測產業持續向上發展，使得半導體產業榮景可期，此在2021年第一季營運成果已可展現端倪。但也由於市場對半導體需求的大幅提升，晶圓代工產能卻又吃緊，因此，2021年半導體市場將呈現需求成長率大於產能成長率。目前，在專業晶圓代工廠積極調整產能或建造新晶圓廠，但建造新晶圓廠成本高昂且有等待的建造期，因此市場需求要等晶圓新產能將可能緩不濟急。面對前述供需狀況，專業晶圓代工廠已開始藉由價格的調升以平衡市場供需，但問題也逐漸蔓延到晶片供應商(本公司代理原廠端)，為調整IC晶片市場上供不應求的情況，晶片供應商也已出現把交貨時間延長至少 90 天的現象。綜言之，2021年的半導體市場將要面對晶圓產能不足問題，導致晶片供應商已開始調整延長產品交期的做法；易言之，市場將發生供給跟不上需求，既有需求遞延，但應用新需求卻又陸續發生。此將出現排擠效應、搶產能及密集與供應鏈溝通現象；晶片供應缺貨問題，可能會持續到2021年第三季或第四季，此將是 2021年的半導體市場的變數。

集團目前代理半導體零組件品牌已涵蓋諸多半導體整合元件製造廠(IDM) 或IC設計公司品牌，例如AMD、Amazing、Cypress、Dialog、Infineon、Lattice、Microchip、Molex、NXP、Sinopower、Vishay、Western Digital等，但我們仍將持續開發找尋半導體市場的新產品及新應用方案，繼續尋找新代理合作機會，並創造客戶新的需求，目前舉凡在工業電子、汽車電子、行動通訊、消費性電子、電腦周邊設備及AI/5G等應用領域，本集團所屬各區域公司皆有提供客戶具競爭力之零件、技術支援服務，及具效率之供應鏈管理服務，以達成透由本集團公司居間將上游原廠及下游客戶之科技連結，創造三贏價值。

### 一、2020年營業報告

#### (一)營業計畫實施成果

項目	金額(新台幣仟元)	增(減)%
營業收入	58,413,402	21
營業毛利	3,067,783	11
營業淨利	976,203	30
稅前淨利	933,088	161
稅後淨利	699,309	169

## (二)2020年度預算執行情形

2020年度集團在營運預算執行上，在收入及獲利績效執行，皆超越預期目標。

## (三)財務收支及獲利能力分析

項 目		%
財務結構	負債占資產比率	73.4
	長期資金占固定資產比率	5,655.1
償債能力	流動比率	145.4
	速動比率	93.5
獲利能力	資產報酬率	3.9
	股東權益報酬率	11.9
	純益率	1.2
	基本每股稅後盈餘(元)	1.9

## (四)研究發展狀況

在「產品開發處」的規劃及積極爭取下，本公司成功代理了國內、外知名半導體廠商的產品線，甚或成功維持或擴增上游原廠間整合併後之代理權延續。「產品應用處」則除持續在3C電子產品應用領域站穩腳步外，也積極技術支援原廠與客戶在新興應用領域相關的IC產品，以新增公司的業務版圖，提供客戶對產品應用的技術支援，及協助客戶節省研發費用及縮短產品上市時間，並藉此提升服務水準，強化與原廠、客戶之合作關係。另在「產品事業處」，正式邁向研發設計領域，專責產品整體的參考解決方案。

現階段集團內公司開發的產品解決方案係以5G(智慧型手機、客戶前置設備CPE、開放式無線電接取網路 O-RAN等)、人工智慧/物聯網(AIoT)、汽車電子(含電動汽車、電動機車，充電樁等)、消費性電子、工業控制、Type C-PD 充電器及各式電源產品應用為主，同時也投入各項資源致力於伺服器/資料中心、馬達控制、電池儲能管理系統、車用訊息娛樂系統及面板顯示人機介面等相關應用產品方案開發，以利即時提供客戶產品參考解決方案，目前皆已陸續提供予客戶使用。

## 二、2021年度營業計劃

### (一)經營方針

- 1.審慎面對市場榮景，在產品及價格策略上，須充分掌握及回饋客戶需求時程，積極協調上游原廠，做出最大努力以滿足客戶需求。
- 2.隨著新型冠狀病毒疫情變化，及時評估影響性，並注意「新冠經濟」及後疫市場需求，採取因應措施掌握市場機會。
- 3.隨著科技產品發展趨勢，持續提供客戶具競爭力之零件、技術支援服務及新產品解決方案，達成透由集團公司居間將上游原廠及下游客戶之科技連結，創造三贏價值。
- 4.即時掌握客戶因貿易邊緣政策及疫情牽動的生產基地及供應鏈的多元布局與建構。
- 5.注重營運績效及效率，強調風險管理。

### (二)產銷政策

- 1.面對客戶需求拉升，積極協調代理原廠產品交期，適時調整產品及價格策略，最好互動溝通平台。



- 2.掌握”新科技”及"新冠經濟"發展趨勢，拓展業務合作機會，厚實客戶結構。
- 3.面對客戶於亞太區域內跨國移動，集團須強化支援度、服務動能與彈性。
- 4.重視戰略性高科技貨品輸出輸入之法規遵循。
- 5.隨著營運規模擴增，須兼顧風險性及獲利性。

(三)2021年預期銷售數量及其依據

本公司依所代理產品，依產品特性可分類為晶片組/特殊應用標準IC、混合訊號及分散式元件。2021年外部經營環境雖仍受美中貿易邊緣政策紛爭及新型冠狀病毒疫情雙重夾擊，但本公司經營團隊在考量相關機構預估半導體產業銷售預測、上游代理原廠之設定目標及內部業務計劃之後，2021年度營運銷售預測目標，仍可正向預期具成長機會。

本公司經營團隊暨全體同仁感謝各位股東的支持與鼓勵，也期盼未來能繼續給予威健最大的支持與指教。敬祝各位股東身體健康、萬事如意！

威健實業股份有限公司



董事長：胡秋江



經理人：胡秋江



會計主管：黃麗香



## 貳、公司簡介

一、設立日期：中華民國六十六年一月廿日

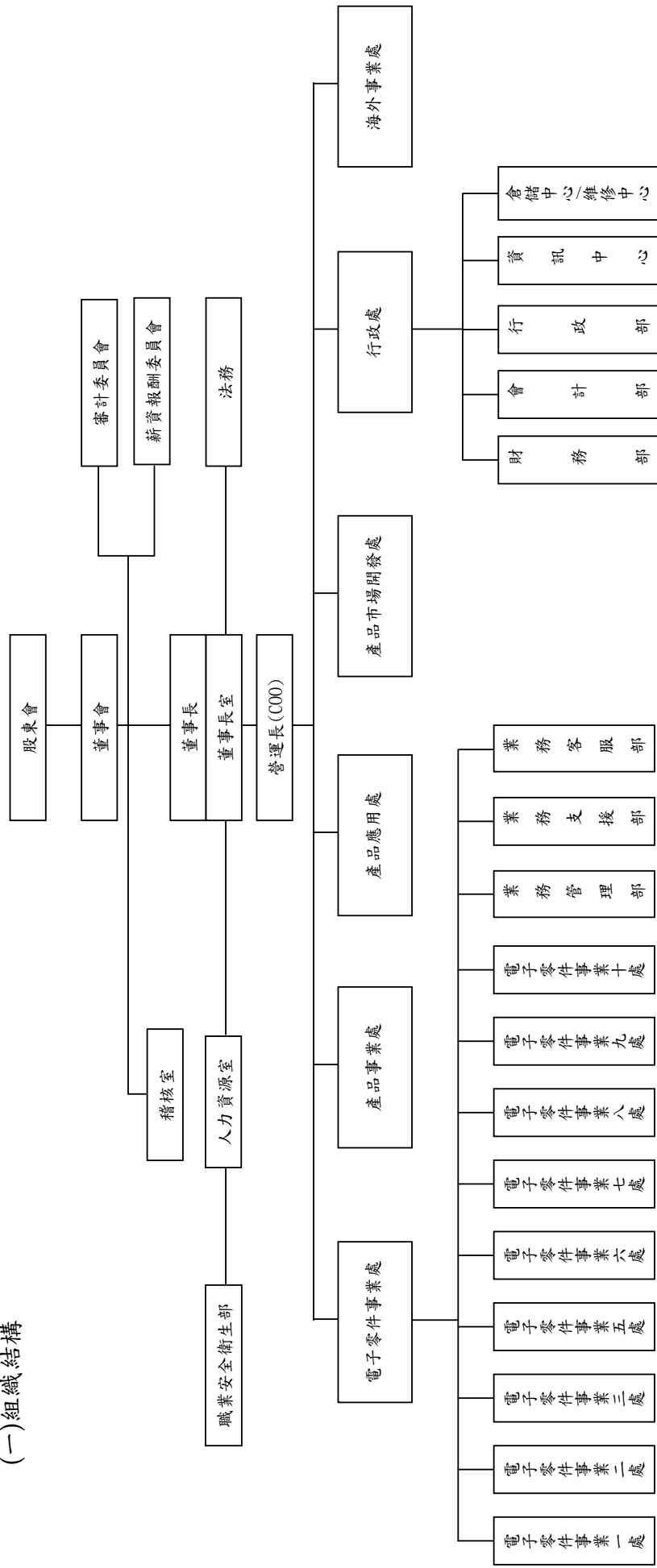
二、公司沿革：最近年度及截至年報刊印日止

109年2月	本公司取得 New Degree Technology 及 Montage Technology 公司之電子元件產品代理權。 本公司取得 鈦昇科技股份有限公司 半導體設備代理權。
109年3月	本公司取得 M-SOLV 及 DJ Tech Chip Test 公司之半導體設備代理權。 本公司審計委員會及董事會決議通過參與 100%持有香港子公司威健實業國際有限公司現金增資港幣 7,000 萬元投資案。
109年4月	本公司取得 Gillion Application Technology 及 Micropixel Optronics 公司之半導體材料代理權。 本公司取得 JET TECHNOLOGY 公司之半導體設備代理權。 本公司取得 Silan Microelectronics 公司之電子元件產品代理權。 本公司取得 ETAS Automotive Technology (Shanghai)公司之汽車和其他嵌入式產業解決方案代理權
109年5月	本公司取得 KEYSSA SYSTEMS 及 M3 Technology 公司之電子元件產品代理權。 本公司取得 E&R Engineering 及 SIGOLD OPTICS 公司半導體設備代理權。
109年6月	本公司取得 CHERNGER TECH.公司半導體設備代理權。
109年8月	本公司取得 ETAS GmbH 公司之汽車和其他嵌入式產業解決方案代理權
109年9月	本公司取得 Memsic Semiconductor (Tianjin)公司之電子元件產品代理權。
109年11月	本公司發行國內第五次無擔保轉換公司債 10,000 張，每張面額新台幣 10 萬元，以面額發行，總金額計新台幣 10 億元，票面利率 0%，已於 109 年 11 月 3 日證券櫃檯買賣中心掛牌交易(證券代號:30335)，發行期間 5 年，到期日 114 年 11 月 3 日。
109年12月	本公司取得 Ningbo Aura Semiconductor 公司之電子元件產品代理權。
110年3月	本公司取得 Blaize, Inc.電子元件產品代理權。
110年4月	本公司取得 SiTune Corporation 電子元件產品代理權。

# 參、公司治理報告

## 一、組織系統

### (一)組織結構



(二)各主要部門所營業務：

(1)董事長室

- A.執行董事會所擬營運方針，負責全集團營運管理資源分配、管理策略擬定、執行與考核，並向董事會報告
- B.負責集團財務、匯率、投資、融資及風險管理督導，並擬定及執行控制策略，向董事會報告
- C.公司及集團整體性制度、規章及辦法之制定及更新
- D.公司及集團整體行銷活動之規劃及企業公關事宜推動

(2)稽核室

- A.負責集團內部控制之稽核計畫訂定、執行及合理性評估，並向審計委員會及董事會報告
- B.執行稽核時所見之缺失，評估是否已依所提之建議及改正方案改善，並對內控制度再做進一步風險及有效性評估
- C.適時檢討內部控制制度不足之處，評估運營的有效性和效率，並提供適當的改進建議，以確保內部控制制度的有效性以及持續改進

(3)人力資源室

- A.執行董事長室所擬人力資源管理策略方針，負責人力資源管理執行與考核作業，並向董事長室報告，亦規劃與執行薪資報酬委員會所交辦之事項
- B.人事制度規章、招募培訓、人事異動等相關作業執行
- C.協助董事會、審計委員會及薪資報酬委員會之召開相關事宜處理

(4)法務

- A.負責公司法務事務管理，並為公司營運提供法律策略支援，且對公司的營運風險進行預防和控制，以確保公司利益不受侵害
- B.參與公司營運相關合約的論證、談判，進行法律評估，擬訂相關合約文本
- C.協助處理公司運營過程中的有關法律事務，組織擬訂各類法律文件
- D.審查公司運營過程中發生的各類法律文書及合約，監督合約的履行
- E.協助公司處理、解決營運中發生的各類法律糾紛，維護公司合法權益
- F.處理公司的訴訟及非訴訟事務管理

(5)職業安全衛生部:

擬訂、規劃、督導及推動職業安全衛生管理計畫及相關環保及安全衛生管理事項，並指導有關部門實施。

(6)電子零件事業處

- A.電子元件相關產品的市場規劃
- B.電子元件相關產品代理權之開發與確保
- C.運用業務、技術支援、通路行銷及客戶服務等方法爭取客戶
- D.執行公司之進出口、報關、船務、保險、HUB/VMI倉運作等作業

(7)產品事業處

針對代理產品線研究與開發產品解決參考方案

(8)產品應用處

提供客戶對產品應用的技術支援，強調需求創造的服務

(9)產品市場開發處

掌握資訊科技市場脈動與趨勢，主導爭取高科技產品及半導體元件的代理權

(10)行政處

- A.負責帳務處理、預算規劃及各項財務會計報表編訂及管理資訊提供
- B.掌理資金調度、出納日常現金收付、金融機構往來授信關係建立與維護，暨應收帳款債權管理與確保作業，公司授信額度控管等事宜
- C.股務規劃、股東會、董事會及功能性委員會會議等相關事宜處理
- D. MIS 中心管理職能的建立、執行與考核，諸如 ERP 作業、電子郵件作業、網路與資訊安全作業等
- E.辦公室庶務性採構及管理等總務作業
- F.後勤倉儲作業中心電腦化倉儲作業平台之建立與維護，提升倉儲作業中心運作與管理效率

(11)海外事業處

- A.依據董事長室所擬集團策略，評估管理海外子公司及分公司策略目標執行度
- B.評估海外子公司及分公司管理制度執行度及風險管理評估分析

二、董事、總經理、副總經理、協理、各部門及分支機構主管資料  
(一)董事資料(1)

110年4月20日

職稱	國籍或 冊地	姓名	性別	選(就)任 日期	任期	初次選 任日期	選任時持有股份		現在持有股數		配偶、未成年子女現 在持有股份		利用他人名 義持有股份		主要經(學)歷	目前兼任本公 司及其他公 司之職務	具配偶或二親 等以內關係之 其他主管、董事 或監察人		備註	
							股數	持 股 比 率	股數	持 股 比 率	股數	持 股 比 率	股數	持 股 比 率			職稱	姓名		關係
董事長	台灣	胡秋江	男	107.06.13	3	98.06.19	8,002,487	2.45	8,843,627	2.40	467,059	0.13	---	---	國立交通大學研究所博 技管理研究科 士、大葉大學事業經 營所碩士 國立政治大學所企 業管理研究 家班 國立交通大學電 信工程學系學士 國立交通大學學 制工程學系學士 威健實業股份有 限公司總經理 工業技術研究院 機械所副研究員	(註1) (註2)	---	---	(註6)	
董事	台灣	紀延芳	男	107.06.13	3	78.12.18	5,716,749	1.75	6,278,150	1.71	146,817	0.04	---	---	國立交通大學學 制工程學系學士 威健實業股份有 限公司總經理 工業技術研究院 機械所副研究員	(註2)	---	---	---	
董事	台灣	威記投資 (股)公司					28,616,637	8.76	30,426,876	8.27	---	---	---	---	---	---	---	---	---	---
	台灣	代表人： 陳澄芳	男	107.06.13	3	87.09.01	480,000	0.15	527,136	0.14	---	---	---	---	國立交通大學電 子物理系學士 德州儀器(股)公 司工程師	(註3)	---	---	---	
董事	台灣	陳冠華	男	107.06.13	3	107.06.13	174,195	0.05	191,301	0.05	1,066,456	0.29	---	---	卡內基美隆大學 財務工程學系碩 士 國立台灣大學資 訊工程學系碩士 國立政治大學應 用數學系學士 展鈺投資股份有 限公司總經理	展鈺投資股份 有限公司董事 /總經理、京 元電子股份有 限公司董事	---	---	---	

職稱	國籍或冊地	姓名	性別	選(就)任日期	任期	初次選任日期	選任時持有股份		現在持有股數		配偶、未成年子女在持有股份		利用他人名義持有股份		主要經(學)歷	目前兼任本公司及其他公司之職務	具配偶或二親等以內關係之其他主管、董事或監察人		備註
							股數	持股份比率	股數	持股份比率	股數	持股份比率	股數	持股份比率			職稱	姓名	
獨立董事	台灣	蔡裕平	男	107.06.13	3	98.06.19	---	---	---	---	---	---	---	---	寶利資產管理股份有限公司董事長、易能電網科技股份有限公司董事長、翰立科技股份有限公司董事、合度精密生物科技股份有限公司董事、統振股份有限公司獨立董事	---	---	---	---
獨立董事	台灣	林弘	男	107.06.13	3	92.06.05	---	---	---	---	---	---	---	---	華師旅館管理顧問公司董事長、華師海景飯店總經理(註5)	---	---	---	---
獨立董事	台灣	尤雪萍	女	107.06.13	3	107.06.13	---	---	---	---	---	---	---	---	環懋國際顧問有限公司副總經理、環國有經理、大松科技股份有限公司、志嘉建設股份有限公司監察人	---	---	---	---

註 1：威健實業(股)公司董事長、威記投資(股)公司董事長、研通科技(股)公司獨立董事及薪酬委員、欣技資訊(股)公司獨立董事及薪酬委員、豐藝電子(股)公司董事、勁豐電子(股)公司董事、晶焱科技(股)公司董事、威健實業國際有限公司(本公司之子公司)董事(本公司法人代表人)、Weitech Int.Co.,Ltd(本公司之子公司)之轉投資)之董事、麗臺科技(股)公司董事、艾維克科技股份有限公司監察人。

註 2：威健實業股份有限公司(本公司法人代表人)、Weikeng Technology Pte Ltd 之董事(本公司法人代表人)。

註 3：豐藝電子(股)公司董事長、創豐投資(股)公司董事長、勁豐投資股份有限公司監察人、富經行股份有限公司監察人、廣邁實業股份有限公司董事。

註 4：統一安聯保險集團策略執行長、統一產物保險股份有限公司總經理、統一證券投資信託股份有限公司總經理、國際通商法律事務所(Baker & McKenzie)律師、加州 Diepenbrock, Wulff, Plant & Hannegan 法律事務所律師、國立中興大學法律系副教授

註 5：清庭企業有限公司董事長、九豪精密陶瓷股份有限公司董事、台灣精緻商旅聯盟協會會長、財團法人台灣礦工醫院董事

註 6：公司董事長與總經理或相當職務者(最高經理人)為同一人、互為配偶或一親等親屬者，應說明其原因、合理性、必要性及因應措施；截至目前，本公司董事長與總經理同一人，係基於營運需要考量，為提升決策執行與經營效率之所需。但在公司治理上，相關屬於董事會決策職權之事件，皆與董事會所有成員充分溝通與討論，係相關提案董事會決議通過後，方賦予營運團隊以規劃、執行及控制之權力。未來，本公司將依相關法令規定之時限內(於 112 年底前)，增加獨立董事席次，或於管理團隊中選擇適合之人選培養擔任總經理，以避免董事長與總經理同一人之情形。

法人股東之主要股東 110年4月20日

法人名稱	前十名股東名稱	持股比率%
威記投資(股)公司	宋一林	19.87 %
	詹明娟	16.67 %
	陳景惠	16.67 %
	胡秋江	16.65 %
	杜懷琪	16.67 %
	宋乃可	8.37 %
	宋伯威	5.08 %
	胡謝素娥	0.02 %

董事資料 (2)

110年4月20日

姓名 (註1)	條件	是否具有五年以上工作經驗 及下列專業資格		符合獨立性情形 (註2)												兼任 其他 公發 行公 司獨 立董 事數	
		商務、法務、 財務、會計或 公司業務所 須相關科系 之公私立大 專院校講師 以上	法官、檢察 官、律師、 會計師或其 他與公司業 務所需之國 家考試及格 領有證書之 專門職業及 技術人員	商務、法 務、財 務、會 計或公 司業 務所 須之工 作經驗	1	2	3	4	5	6	7	8	9	10	11		12
胡秋江		✓	✓					✓	✓		✓	✓	✓	✓	✓	✓	2
紀廷芳			✓					✓	✓		✓	✓	✓	✓	✓	✓	---
威記投資(股)公 司代表人陳澄芳			✓	✓	✓	✓	✓	✓	✓	✓	✓	✓	✓	✓	✓	✓	---
陳冠華			✓	✓	✓	✓		✓	✓	✓	✓	✓	✓	✓	✓	✓	---
蔡裕平		✓	✓	✓	✓	✓	✓	✓	✓	✓	✓	✓	✓	✓	✓	✓	1
林弘			✓	✓	✓	✓	✓	✓	✓	✓	✓	✓	✓	✓	✓	✓	---
尤雪萍			✓	✓	✓	✓	✓	✓	✓	✓	✓	✓	✓	✓	✓	✓	---

註1：欄位多寡視實際數調整。

註2：各董事、監察人於選任前二年及任職期間符合下述各條件者，請於各條件代號下方空格中打“✓”。

- (1) 非為公司或其關係企業之受僱人。
- (2) 非公司之關係企業之董事、監察人(但如為公司與其母公司、子公司或屬同一母公司之子公司依本法或當地國法令設置之獨立董事相互兼任者，不在此限)。
- (3) 非本人及其配偶、未成年子女或以他人名義持有公司已發行股份總數 1%以上或持股前十名之自然人股東。
- (4) 非(1)所列之經理人或(2)、(3)所列人員之配偶、二親等以內親屬或三親等以內直系血親親屬。
- (5) 非直接持有公司已發行股份總數 5%以上、持股前五名或依公司法第 27 條第 1 項或第 2 項指派代表人擔任公司董事或監察人之法人股東之董事、監察人或受僱人(但如為公司與其母公司、子公司或屬同一母公司之子公司依本法或當地國法令設置之獨立董事者，不在此限)。
- (6) 非與公司之董事席次或有表決權之股份超過半數係由同一人控制之他公司董事、監察人或受僱人(但如為公司與其母公司、子公司或屬同一母公司之子公司依本法或當地國法令設置之獨立董事相互兼任者，不在此限)。
- (7) 非與公司之董事長、總經理或相當職務者互為同一人或配偶之他公司或機構之董事(理事)、監察人(監事)或受僱人(但如為公司與其母公司、子公司或屬同一母公司之子公司依本法或當地國法令設置之獨立董事相互兼任者，不在此限)。
- (8) 非與公司有財務或業務往來之特定公司或機構之董事(理事)、監察人(監事)、經理人或持股 5%以上股東(但特定公司或機構如持有公司已發行股份總額 20%以上，未超過 50%，且為公司與其母公司、子公司或屬同一母公司之子公司依本法或當地國法令設置之獨立董事相互兼任者，不在此限)。
- (9) 非為公司或關係企業提供審計或最近二年取得報酬累計金額未逾新臺幣 50 萬元之商務、法務、財務、會計等服務或諮詢之專業人士、獨資、合夥、公司或機構之企業主、合夥人、董事(理事)、監察人(監事)、經理人及其配偶。但依證券交易法或企業併購法相關法令履行職權之薪資報酬委員會、公開收購審議委員會或併購特別委員會成員，不在此限。
- (10) 未與其他董事間具有配偶或二親等以內之親屬關係。
- (11) 未有公司法第 30 條各款情事之一。
- (12) 未有公司法第 27 條規定以政府、法人或其代表人當選。



## (二)總經理、副總經理、協理、各部門及分支機構主管資料

110年4月20日

職稱	國籍	姓名	性別	選(就)任日期	持有股份		配偶、未成年子女持有股份		利用他人名義持有股份		主要經(學)歷	目前兼任其他公司之職務	具配偶或二親等以內關係之經理人			備註
					股數	持股份比率	股數	持股份比率	股數	持股份比率			職稱	姓名	關係	
總經理	台灣	胡秋江	男	91/07/01	8,843,627	2.40	467,059	0.13	---	---	國立交通大學科技管理研究所博士 大葉大學事業經營所碩士 國立政治大學企業管理研究所企管班 國立交通大學電信工程學系學士	(註1) (註2)	---	---	---	(註6)
集團營運長	台灣	紀廷芳	男	91/07/01	6,278,150	1.71	146,817	0.04	---	---	國立交通大學控制工程學系學士 威實業股份有限公司總經理 工業技術研究院機械所副研究員	(註2)	---	---	---	---
中國區總經理	台灣	張錦豪	男	100/07/01	4,102,704	1.12	5,940	0.00	---	---	台灣海洋大學電子工程學系學士 聲寶公司	(註3)	---	---	---	---
執行副總經理	台灣	陳政宏	男	100/07/01	153,027	0.04	---	---	---	---	中原大學電子工程學系學士 威實業股份有限公司	---	---	---	---	---
行銷長	台灣	李沛霆	男	107/05/02	---	---	924	0.00	---	---	國立交通大學EMBA碩士 國立交通大學控制工程學系學士 茂綸股份有限公司 智創科技股份有限公司 豐藝電子股份有限公司	---	---	---	---	---
董事長室(海外)資深副總經理	台灣	洪東輝	男	106/03/01	977,893	0.27	8,620	0.00	---	---	國立台灣工業技術學院電機工程學系學士 南訊工程公司	(註4)	---	---	---	---
產品應用處資深副總經理	台灣	謝季宏	男	106/07/01	197,121	0.05	---	---	---	---	中原大學電子工程學系學士 精英電腦股份有限公司	---	---	---	---	---
產品市場開發處副總經理	台灣	呂思慧	女	102/03/18	383	0.00	---	---	---	---	輔仁大學國貿學系學士 Cypress 台灣分公司	---	---	---	---	---
電子零件事業一處副總經理	台灣	楊晉銘	男	109/02/14	---	---	---	---	---	---	私立明新技術學院電子工程科(五專) Cypress 台灣分公司 Emax 科技股份有限公司	---	---	---	---	---

職稱	國籍	姓名	性別	選(就)任日期	持有股份		配偶、未成年子女持有股份		利用他人名義持有股份		主要經(學)歷	目前兼任其他公司之職務	具配偶或二親等以內關係之經理人			備註
					股數	持股比例	股數	持股比例	股數	持股比例			職稱	姓名	關係	
電子零件事業三處 資深副總經理	台灣	蘇明松	男	101/07/01	---	---	48,153	0.01	---	---	West Texas A&M University MBA Advanced Micro Devices, Inc. National Semiconductor	---	---	---	---	---
電子零件事業三處 業務副總經理	台灣	楊忠益	男	109/07/13	5,946	0.00	131	0.00	---	---	中原大學電子工程(學)系學士 弘電有限公司	---	---	---	---	---
電子零件事業五處 部協理	台灣	沈弘芊	男	107/07/01	25,000	0.01	761	0.00	---	---	私立德明商業專科學校會計統計科(五專) 艾懋科技股份有限公司	---	---	---	---	---
電子零件事業七處 業務副總經理	台灣	沈新覺	男	102/07/01	28,436	0.01	---	---	---	---	國立臺灣科技大學 EMBA 碩士 永霖科技有限公司	---	---	---	---	---
電子零件事業八處 副總經理	台灣	張紹恆	男	109/08/01	329,870	0.09	89,273	0.02	---	---	國立交通大學電子工程系學士 美商英圖股份有限公司	---	---	---	---	---
電子零件事業九處 資深副總經理	台灣	陳永欣	男	106/07/01	130,883	0.03	50,898	0.01	---	---	中華工業專科學校電子工程科 威健實業股份有限公司	---	---	---	---	---
電子零件事業九處 業務副總經理	台灣	史振宇	男	109/07/01	---	---	---	---	---	---	佛羅里達大學工業工程學研究所碩士 志遠電子股份有限公司	---	---	---	---	---
電子零件事業十處 副總經理	台灣	陳長堯	男	105/07/01	---	---	---	---	---	---	Royal Roads University MBA 冶碩科技股份有限公司	---	---	---	---	---
電子零件事業十處 業務副總經理	台灣	曾賢文	男	104/05/18	11,173	0.00	18,669	0.01	---	---	私立萬能工商專科學校電子工程科(二專) 亞矽股份有限公司	---	---	---	---	---
董事長室(海外) 資深副總經理	台灣	呂兆傑	男	98/07/01	938,168	0.26	---	---	---	---	國立台北工業專科學校電子科 德州儀器	---	---	---	---	---
董事長室(海外) 處副總經理	台灣	邱建蒼	男	106/07/01	---	---	---	---	---	---	私立明志工業專科學校電機工程科(五專) 華邦電子股份有限公司	---	---	---	---	---
董事長室(海外) 處副總經理	台灣	林育慶	男	105/07/01	---	---	---	---	---	---	國立雲林科技大學電子工程(學)系學士 彥陽科技股份有限公司	---	---	---	---	---
董事長室(海外) 業務副總經理	台灣	陳立偉	男	107/03/19	---	---	---	---	---	---	私立淡水工商管理學院資訊管理科(五專) 宏衢(上海)貿易有限公司	---	---	---	---	---

職稱	國籍	姓名	性別	選(就)任日期	持有股份		配偶、未成年子女持有股份		利用他人名義持有股份		主要經(學)歷	日前兼任其他公司之職務	具配偶或二親等以內關係之經理人		備註
					股數	持股比例	股數	持股比例	股數	持股比例			職稱	姓名	
董事長室(海外)業務副總經理	台灣	梁日新	男	107/08/16	---	---	---	---	---	---	新西蘭奧克蘭大學金融專業學士 宏懺(上海)貿易有限公司	---	---	---	---
行政處資深副總經理/發言人	台灣	周甘淋	男	100/07/01 110/05/13	182,766	0.05	---	---	---	---	國立中正大學財務金融研究所碩士 元大證券股份有限公司	(註5)	---	---	---
稽核室部協理	台灣	邱毓峰	男	96/07/01	---	---	---	---	---	---	國立成功大學會計系學士 台灣卜蜂公司	---	---	---	---
行政處副總經理	台灣	吳哲彬	男	108/07/01	10,647	0.00	---	---	242,921	0.07	國立政治大學經營管理研究所碩士 台北國際商業銀行	---	---	---	---
財務部(海外)財務副總經理	台灣	吳世豪	男	102/07/01	14,031	0.00	---	---	---	---	逢甲大學國際貿易(學)系學士 日盛銀行	---	---	---	---
行政處會計部副經理	台灣	黃麗香	女	100/07/01	91,972	0.03	---	---	---	---	中國文化大學會計系學士 飛盟公司	---	---	---	---

註1：威健實業(股)公司董事長、威記投資(股)公司董事長、研通科技(股)公司獨立董事及薪酬委員、欣技資訊(股)公司獨立董事及薪酬委員、豐藝電子(股)公司董事、勁豐電子(股)公司董事、晶焱科技(股)公司董事、艾維克科技股份有限公司(本公司之子公司)董事(本公司法人代表人)、Weitech Int. Co., Ltd(本公司子公司)之轉投資)之董事、麗臺科技(股)公司董事、威健實業國際有限公司(本公司之子公司)董事(本公司法人代表人)、Weikeng Technology Pte Ltd之董事(本公司法人代表人)。

註2：威健實業國際有限公司(本公司之子公司)監察人。

註3：威健國際貿易(上海)有限公司(本公司法人代表人)。

註4：Weikeng Technology Pte Ltd,之董事。

註5：威健實業國際有限公司(本公司之子公司)之監察人(本公司法人代表人)、廣錄實業(股)公司董事長

註6：總經理或相當職務者(最高經理人)與董事長為同一人、互為配偶或一親等親屬者，應說明其原因、合理性、必要性及因應措施：

截至目前，本公司董事長與總經理同一人，係基於營運需要考量，為提升決策執行與經營效率之所需。但在公司治理上，相關屬於董事會決策職權之事件，皆與董事會所有成員充分溝通與討論，俟相關提案董事會決議通過後，方賦予經營團隊以規劃、執行及控制之權力。未來，本公司將依相關法令規定之時限內(於112年底前)，增加獨立董事席次，或於管理團隊中選擇適合之人選培養擔任總經理，以避免董事長與總經理同一人之情事。

### 三、最近年度支付董事、監察人、總經理及副總經理等之酬金

#### (一)一般董事及獨立董事之酬金

單位：元

職稱	姓名	董事酬金				兼任員工領取相關酬金				A、B、C、D、E、F及G等七項總額占稅後純益之比例(註10)	A、B、C、D、E、F及G等七項總額占稅後純益之比例(註10)	領取來自子公司或轉投資事業或母公司酬金(註11)		
		報酬(A) (註2)	退職退休金(B)	董事酬勞◎ (註3)	業務執行費用(D) (註4)	薪資、獎金及特支費等 (E)(註5)		退職退休金(F)					員工酬勞(G)(註6)	
						本公司	本公司	本公司	本公司				本公司	本公司
董事長	胡秋江	---	---	---	---	---	---	---	---	---	---	---		
董事	紀廷芳	---	---	---	---	---	---	---	---	---	---	---		
董事	威記投資(股)代表人陳澄芳	---	---	13,727,420	360,000	16,494,400	128,736	128,736	11,096,000	---	---	6.83%		
董事	陳冠華	---	---	---	---	---	---	---	---	---	---	---		
獨立董事	蔡裕平	---	---	5,883,180	570,000	---	---	---	---	---	---	0.92%		
獨立董事	林弘	---	---	---	---	---	---	---	---	---	---	---		
獨立董事	尤雪萍	---	---	---	---	---	---	---	---	---	---	0.92%		

1. 請敘明獨立董事酬金給付政策、制度、標準與結構，並依所擔負之職責、風險、投入時間等因素敘明與給付酬金數額之關聯性：  
說明：本公司支付董事(含獨立董事)之酬勞，計有依公司章程二十二條規定提撥之酬勞(須經薪資報酬委員會及董事會核定通過，提送股東會報告)及業務執行費用(僅有出席會議車馬費)。本公司依『董事及經理人薪酬管理辦法』及『董事會績效評估辦法』，於股東會之後據以核發獨立董事之薪資報酬。

2. 除上表揭露外，最近年度公司董事為財務報告內所有公司提供服務(如擔任非屬員工之顧問等)領取之酬金：無

酬金級距表

董事姓名		前四項酬金總額(A+B+C+D)		前七項酬金總額(A+B+C+D+E+F+G)	
給付本公司各個董事酬金級距	本公司(註8)	財務報告內所有公司(註9)H	本公司(註8)	財務報告內所有公司(註9)I	
低於1,000,000元					
1,000,000元(含)~2,000,000元(不含)		胡秋江、紀廷芳、蔡裕平、林弘、尤雪萍		陳冠華、蔡裕平、林弘、尤雪萍	
2,000,000元(含)~3,500,000元(不含)		胡秋江、紀廷芳、蔡裕平、林弘、尤雪萍		陳冠華、蔡裕平、林弘、尤雪萍	
3,500,000元(含)~5,000,000元(不含)					
5,000,000元(含)~10,000,000元(不含)	威記投資		威記投資	威記投資	
10,000,000元(含)~15,000,000元(不含)					
15,000,000元(含)~30,000,000元(不含)			胡秋江、紀廷芳	胡秋江、紀廷芳	
30,000,000元(含)~50,000,000元(不含)					
50,000,000元(含)~100,000,000元(不含)					
100,000,000元以上					
總計	7		7		7

註1：董事姓名應分別列示(法人股東應將法人股東名稱及代表人分別列示)，並分別列示一般董事及獨立董事，以彙總方式揭露各項給付金額。若董事兼任總經理或副總經理者應填列表及下表。註2：係指最近年度董事之報酬(包括董事薪資、職務加給、離職金、各種獎金、獎勵金等等)。註3：係填列最近年度經營董事會通過分派之董事酬勞金額。註4：係指最近年度董事之相關業務執行費用(包括車馬費、特支費、各種津貼、宿舍、配車等費用提供等等)。如提供房屋、汽車及其他交通工具或專屬個人之支出時，應揭露所提供資產之性質及成本、實際或按公平市價計算之租金、油資及其他給付。另如配有司機者，請附註說明公司給付該司機之相關報酬，但不計入酬金。註5：係指最近年度董事兼任員工(包括兼任總經理、副總經理、其他經理人及員工)所領取包括薪資、職務加給、離職金、各種獎金、獎勵金、車馬費、特支費、各種津貼、宿舍、配車等費用提供等等。如提供房屋、汽車及其他交通工具或專屬個人之支出時，應揭露所提供資產之性質及成本、實際或按公平市價計算之租金、油資及其他給付。另如配有司機者，請附註說明公司給付該司機之相關報酬，但不計入酬金。另依IFRS 2「股份基礎給付」認列之薪資費用，包括取得員工認股權憑證、限制員工權利新股及參與現金增資認購股份等，亦應計入酬金。註6：係指最近年度董事兼任員工(包括兼任總經理、副總經理、其他經理人及員工)取得員工酬勞(含股票及現金)者，應揭露最近年度經營董事會通過分派員工酬勞金額，若無法預估者則按去年實際分派金額比例計算今年擬議分派金額，並另應填列表一之三。註7：應揭露合併報告內所有公司(包括本公司)給付本公司董事各項酬金之總額。註8：本公司給付每位董事各項酬金總額，於所歸屬級距中揭露董事姓名。註9：應揭露合併報告內所有公司(包括本公司)給付本公司董事各項酬金之總額。註10：稅後純益係指最近年度個體或個別財務報告之稅後純益。註11：a.本欄應明確填列公司董事領取來自子公司以外轉投資事業或母公司相關酬金者，應將公司董事於子公司以外轉投資事業或母公司所領取之酬金，併入酬金級距表之欄，並將欄位名稱改為「母公司及所有轉投資事業」。c.酬金係指本公司董事擔任子公司以外轉投資事業或母公司之董事、監察人或經理人等身分所領取之報酬、酬勞(包括員工、董事及監察人酬勞)及業務執行費用等相關酬金。\*本表所揭露酬金內容與所得稅法之所得概念不同，故本表目的係作為資訊揭露之用，不作課稅之用。



(三)分派員工酬勞之經理人姓名及分派情形

	職稱(註1)	姓名	股票金額	現金金額	總計	總額占稅後純益之比例(%)
經理人	董事長兼總經理	胡秋江	---	39,248,000	39,248,000	5.61%
	集團營運長	紀廷芳				
	中國區總經理	張錦豪				
	執行副總經理	陳政宏				
	行銷長	李沛霆				
	資深副總經理	謝季宏				
	資深副總經理	陳永欣				
	資深副總經理	呂兆傑				
	資深副總經理	蘇明松				
	資深副總經理	洪東輝				
	資深副總經理/發言人兼 公司治理主管	周甘淋				
	行政處副總經理	吳哲彬				
	行政處會計部經理	黃麗香				

註1：應揭露個別姓名及職稱，但得以彙總方式揭露獲利分派情形。註2：係填列最近年度前經董事會通過分派經理人之員工酬勞金額(含股票及現金)，若無法預估者則按去年實際分派金額比例計算今年擬議分派金額；已採用國陰伙財務報導準則者，稅後純益係指最近年度個體或個別財務報告之稅後純益。註3：經理人之適用範圍，依據本會92年3月27日台財證三字第0920001301號函令規定，其範圍如下：(1)總經理及相當等級者(2)副總經理及相當等級者(3)協理及相當等級者(4)財務部門主管(5)會計部門主管(6)其他有為公司管理事務及簽名權利之人。註4：若董事、總經理及副總經理有領取員工酬勞(含股票及現金)者，除填列附表一之二外，另應再填列本表。

(四)說明本公司及合併報表所有公司最近二年度給付本公司董事、監察人、總經理及副總經理等之酬金總額占個體或個別財務報告稅後純益比例之分析並說明給付酬金之政策、標準與組合、訂定酬金之程序、與經營績效及未來風險之關聯性：

職稱	108 年度				109 年度			
	酬金總額 (仟元)		總額占個體或個別 財務報告稅後純益 之比例(%) (註)		酬金總額 (仟元)		總額占個體或個別 財務報告稅後純益 之比例(%) (註)	
	本公司	財務報告 內所有公司	本公司	財務報告 內所有公司	本公司	財務報告 內所有公司	本公司	財務報告 內所有公司
董事	8,232	8,232	3.16	3.16	20,541	20,541	2.94	2.94
監察人	--	---	---	---	--	---	---	---
總經理及 副總經理	65,989	98,545	25.34	37.84	102,422	146,951	14.65	21.01
合計	74,221	106,777	28.50	41.0	122,963	167,492	17.59	23.95

(註)：本公司 108 年度及 109 年度個體或個別財務報告稅後純益分別為 260,394 仟元及 699,309 仟元。

說明：本公司對於董事及經理人之薪酬(薪資及酬勞)政策及經營績效及未來風險之關聯性，如下：

(一)給付董事報酬有董事酬勞及業務執行費

1.本公司支付董事之報酬，計有依公司章程規定提撥之酬勞及業務執行費用(係指出席會議車馬費)。其中董事酬勞總額提撥，以不高於公司章程所述之稅前淨利百分之二點五為上限，但公司尚有累積虧損時，應預先保留彌補數額。

2.109 年度之董事酬勞總額計新台幣 19,610,600 元，俟提報 110 年股東會後，本公司依『董事及經理人薪酬管理辦法』及『董事會績效評估辦法』據以核發董事之報酬。

3.董事會及董事成員之績效評估，請詳本年報第 20 頁

(二)給付經理人之薪酬分為固定薪資與變動酬勞。

1.固定薪資(包含本薪、職務加給及伙食費)，係依經理人之學歷、經歷、技能、所擔負經營風險決策責任程度、對公司的貢獻度及參酌同業支付水準等因素條件核定之。而其年度調薪依公司營運狀況、參酌國內經濟成長率、物價指數、產業界調薪狀況、個人績效考核評及公司年度預算目標進行年度調薪作業。

2.變動酬勞包含年終獎金及員工酬勞。

(1)年終獎金係依預算獲利目標達成率，逐月事先提列於會計帳上之累積準備金額；於核發該項獎金予經理人之前，高階管理階層須先完成經理人之綜合評估，包括個人績效考核、學歷、經歷、技能、所擔負經營風險決策責任程度、對公司的貢獻度以及同業公司支付水準等，之後擬定經理人分配方案，提交薪資報酬委員會及董事會核定後發放之。

(2)員工酬勞係依公司章程規定所提撥之總額，該總額須先經薪資報酬委員會及董事會核定通過並提報股東會；對經理人之核發程序，與前項(1)說明相同。

3.員工酬勞之提撥

(1)依據公司章程之規定，本公司每年度決算如有稅前淨利(即稅前利益扣除提列員工董事酬勞前之利益)，應提列該稅前淨利百分之六至百分之十為員工酬勞，得以股票或現金為之，但公司尚有累積虧損時，應預先保留彌補數額，發放之對象包含符合一定條件之從屬公司員工。

(2)109 年度之員工酬勞總額計新台幣 78,442,400 元，提報 110 年股東會後，將依核定之程序，將屬於經理人之分配金額，以現金形式發放。



四、公司治理運作情形：

(一)董事會運作情形：最近(109)年度董事會開會8次(A)，董事出席情形如下：

職稱	姓名(註1)	實際出(列)席次數B	委託出席次數	實際出(列)席率(%)【B/A】(註2)	備註
董事長	胡秋江	8	-	100.0 %	107/06/13 連任
董事	紀廷芳	8	-	100.0 %	107/06/13 連任
董事	威記投資(股)代表人-陳澄芳	8	-	100.0 %	107/06/13 連任
董事	陳冠華	8	-	100.0 %	107/06/13 新任
獨立董事	蔡裕平	8	-	100.0 %	107/06/13 連任
獨立董事	林弘	8	-	100.0 %	107/06/13 連任
獨立董事	尤雪萍	8	-	100.0 %	107/06/13 新任

其他應記載事項：

一、董事會之運作如有下列情形之一者，應敘明董事會日期、期別、議案內容、所有獨立董事意見及公司對獨立董事意見之處理：

(一)證券交易法第14條之3所列事項：

董事會日期	期別	議案內容	獨立董事意見	公司對獨立董事意見處理
109/03/03	109年第二次	討論本公司參與100%持有香港子公司威健實業國際有限公司現金增資投資案	經主席徵詢出席董事無異議照案通過	依決議結論執行
109/03/27	109年第三次	討論本公司之內控聲明書案	經主席徵詢出席董事無異議照案通過	依決議結論執行
		討論修正本公司109年度之稽核計畫案	經主席徵詢出席董事無異議照案通過	依決議結論執行
		討論本公司為子公司威健實業國際有限公司背書保證案	經主席徵詢出席董事無異議照案通過	依決議結論執行
		討論本公司為子公司 Weikeng Technology Pte Ltd. 背書保證案	經主席徵詢出席董事無異議照案通過	依決議結論執行
109/05/14	109年第四次	討論修定本公司「財務報表編製流程管理辦法」部份條文案	經主席徵詢出席董事無異議照案通過	依決議結論執行
		討論本公司為子公司 Weikeng Technology Pte Ltd. 背書保證案	經主席徵詢出席董事無異議照案通過	依決議結論執行
		討論本公司為子公司威健實業國際有限公司背書保證案	經主席徵詢出席董事無異議照案通過	依決議結論執行
		討論本公司為子公司威健國際貿易(上海)有限公司背書保證案	經主席徵詢出席董事無異議照案通過	依決議結論執行
109/07/31	109年第五次	討論本公司為子公司威健實業國際有限公司背書保證案	經主席徵詢出席董事無異議照案通過	依決議結論執行
109/09/10	109年第六次	討論本公司擬辦理國內第五次無擔保轉擔公司債案	經主席徵詢出席董事無異議照案通過	依決議結論執行

109/11/11	109年 第七次	討論本公司為子公司威健實業國際有限公司背書保證案	經主席徵詢出席董事無異議照案通過	依決議結論執行
		討論本公司為子公司威健國際貿易(上海)有限公司背書保證案解除案	經主席徵詢出席董事無異議照案通過	依決議結論執行
		討論本公司為子公司 Weikeng Technology Pte Ltd. 背書保證案	經主席徵詢出席董事無異議照案通過	依決議結論執行
109/12/30	109年 第八次	討論本公司110年度財務報告簽證會計師獨立性及適任性評估案	經主席徵詢出席董事無異議照案通過	依決議結論執行
		討論本公司110年度簽證會計師之公費案	經主席徵詢出席董事無異議照案通過	依決議結論執行
		討論本公司109年度之稽核計畫案	經主席徵詢出席董事無異議照案通過	依決議結論執行
		討論本公司為訂定應收帳款及應收帳款以外之款項是否屬資金貸與性質案	經主席徵詢出席董事無異議照案通過	依決議結論執行
		討論本公司為子公司威健實業國際有限公司背書保證案	經主席徵詢出席董事無異議照案通過	依決議結論執行

(二)除前開事項外，其他經獨立董事反對或保留意見且有紀錄或書面聲明之董事會議決事項：無此情事發生。

二、董事對利害關係議案迴避之執行情形，應敘明董事姓名、議案內容、應利益迴避原因以及參與表決情形：無此情事發生。

三、上市上櫃公司應揭露董事會自我評鑑之評估週期及期間、評估範圍、方式及評估內容等資訊，並填列董事會評鑑執行情形：

董事會評鑑執行情形

評估週期	每年執行一次
評估期間	109年1月1日至109年12月31日
評估範圍	包括董事會、個別董事成員及功能性委員會之績效評估
評估方式	董事會內部自評及董事成員自評
評估日期	110年3月1日~8日
評估結果提報 董事會日期	110年3月26日

董事會 績效考 核自評 (董事自 評平均)	評估項目	總分	平均得分	達成率%
	對公司營運之參與程度	60	57.71	96.19
	董事會決策品質	60	58.86	98.10
	董事會組成與結構	35	33.00	94.29
	董事的選任及持續進修	35	31.29	89.39
	內部控制	35	35.00	100.00
	總計	225	215.86	95.94
待改善項目暨改善計畫/ 建議	待改善項目： 1.董事長與總經理或相當職務者為同一人。 2.獨立董事三席中有兩席任期已連續達三屆。 改善計劃： 1.董事長與總經理同一人，將依規定於 112			

		<p>年底前完成獨立董事增加席次或董事長不再兼任總經理，由董事會委任新總經理。</p> <p>2.獨立董事之結構將依規定於 113 年完成改善。</p>		
<b>董事會成員考核自評(董事成員自評平均)</b>	<b>評估項目</b>	<b>總分</b>	<b>平均得分</b>	<b>達成率%</b>
	公司目標與任務之掌握	15	15.00	100.00
	董事職責認知	15	15.00	100.00
	對公司營運之參與程度	40	37.29	93.21
	內部關係經營與溝通	15	14.71	98.10
	董事之專業及持續進修	15	14.86	99.05
	內部控制	15	15.00	100.00
	總計	115	111.86	97.27
待改善項目暨改善計畫/建議	<p>待改善項目： 1.董事兼任多家公司的董監事職務。</p> <p>改善建議： 1.部分董事雖有兼任多家董監事職務之情事，但其對本公司營運之參與程度及內部關係經營與溝通等面向上仍符合預期程度內。</p>			
<b>功能性委員會績效考核自評(董事會自評)</b>	<b>評估項目</b>	<b>總分</b>	<b>平均得分</b>	<b>達成率%</b>
	對公司營運之參與程度	20	20	100.00
	功能性委員會職責認知	40	35	87.50
	功能性委員會決策品質	35	33	94.29
	功能性委員會組成及成員選任	20	16	80.00
	內部控制	15	15	100
	總計	130	119	91.54
待改善項目暨改善計畫/建議	<p>待改善項目： 1.尚未有提名委員會。 2.高階經理人之繼任計畫尚未明確。</p> <p>改善建議： 1.提名委員會將依規定於 112 年前完成。 2.高階經理人之計畫(例如董事長不再兼任總經理等)將於 112 年底前明確化。</p>			

四、當年度及最近年度加強董事會職能之目標(例如設立審計委員會、提昇資訊透明度等)與執行情形評估：

(一)於 109 年度及 110 年度截至本年報刊印日止，本公司設立下列功能性委員會，協助強化董事會職能：

- 1.審計委員會:三席獨立董事組成，並依審計委員會組織規程執行職權。
- 2.薪資報酬委員會：二席獨立董事及外聘一位委員組成，並依薪酬委員會組織規程執行職權。

(二)本公司將於 110 年股東常會改選全體董事(含獨立董事)，改選後，上述功能性委員會屆時將另行組成，以協助強化新董事會職能。

註1：董事、監察人屬法人者，應揭露法人股東名稱及其代表人姓名。

註2：(1)年度終了日前有董事監察人離職者，應於備註欄註明離職日期，實際出(列)席率(%)則以其在職期間董事會開會次數及其實際出(列)席次數計算之。(2)年度終了日前，如有董事監察人改選者，應將新、舊任董事監察人均予以填列，並於備註欄註明該董事監察人為舊任、新任或連任及改選日期。實際出(列)席率(%)則以其在職期間董事會開會次數及其實際出(列)席次數計算之。

(二)審計委員會運作情形：

(1)最近年度審計委員會開會7次(A)，獨立董事出席情形如下：

職稱	姓名	實際出(列)席次數B	委託出席次數	實際出(列)席率(%)【B/A】(註)	備註
獨立董事	蔡裕平	7	-	100.0 %	107/06/13 連任
獨立董事	林弘	7	-	100.0 %	107/06/13 連任
獨立董事	尤雪萍	7	-	100.0 %	107/06/13 新任

註：年度終了日前有獨立董事離職者，應於備註欄註明離職日期，實際出席率(%)則以其在職期間審計委員會開會次數及其實際出席次數計算之。

其他應記載事項：

一、審計委員會之運作如有下列情形之一者，應敘明審委會日期、期別、議案內容、審計委員會決議結果以及公司對審計委員會意見之處理。

(一)證券交易法第14條之5所列事項：

會議日期	期別	議案內容	審計委員意見	公司對審計委員意見處理
109/03/03	109 年第一次	討論本公司參與100%持有香港子公司 Weikeng International Co., Ltd. 現金增資投資案	經主席徵詢全體出席委員同意照案通過，送董事會決議	依決議結論執行
109/03/27	109 年第二次	承認本公司 108 年度之個體財務報表暨合併財務報表案	經主席徵詢全體出席委員同意照案通過，送董事會決議	依決議結論執行
		討論本公司之內控聲明書案	經主席徵詢全體出席委員同意照案通過，送董事會決議	依決議結論執行
		討論修正本公司 109 年度之稽核計畫案	經主席徵詢全體出席委員同意照案通過，送董事會決議	依決議結論執行
		討論本公司為子公司威健實業國際有限公司背書保證案	經主席徵詢全體出席委員同意照案通過，送董事會決議	依決議結論執行
		討論本公司為子公司 Weikeng Technology Pte Ltd.背書保證案	經主席徵詢全體出席委員同意照案通過，送董事會決議	依決議結論執行
109/05/14	109 年第三次	討論修定本公司「財務報表編製流程管理辦法」部份條文案	經主席徵詢全體出席委員同意照案通過，送董事會決議	依決議結論執行
		討論本公司為子公司 Weikeng Technology Pte Ltd.背書保證案	經主席徵詢全體出席委員同意照案通過，送董事會決議	依決議結論執行
		討論本公司為子公司威健實業國際有	經主席徵詢全	依決議結論

		限公司背書保證案	體出席委員同意照案通過，送董事會決議	執行
		討論本公司為子公司威健國際貿易(上海)有限公司背書保證案	經主席徵詢全體出席委員同意照案通過，送董事會決議	依決議結論執行
109/07/31	109 年第四次	討論本公司為子公司威健實業國際有限公司背書保證案	經主席徵詢全體出席委員同意照案通過，送董事會決議	依決議結論執行
109/09/10	109 年第五次	討論本公司擬辦理國內第五次無擔保轉擔公司債案	經主席徵詢全體出席委員同意照案通過，送董事會決議	依決議結論執行
109/11/11	109 年第六次	討論本公司為子公司威健實業國際有限公司背書保證案	經主席徵詢全體出席委員同意照案通過，送董事會決議	依決議結論執行
		討論本公司為子公司威健國際貿易(上海)有限公司背書保證案	經主席徵詢全體出席委員同意照案通過，送董事會決議	依決議結論執行
		討論本公司為子公司 Weikeng Technology Pte Ltd. 背書保證案	經主席徵詢全體出席委員同意照案通過，送董事會決議	依決議結論執行
109/12/30	109 年第七次	討論本公司 110 年度財務報告簽證會計師獨立性及適任性評估案	經主席徵詢全體出席委員同意照案通過，送董事會決議	依決議結論執行
		討論本公司 110 年度簽證會計師之公費案	經主席徵詢全體出席委員同意照案通過，送董事會決議	依決議結論執行
		討論本公司 110 年度之稽核計畫案	經主席徵詢全體出席委員同意照案通過，送董事會決議	依決議結論執行
		討論本公司為訂定應收帳款及應收帳款以外之款項是否屬資金貸與性質案	經主席徵詢全體出席委員同意照案通過，送董事會決議	依決議結論執行
		討論本公司為子公司威健實業國際有限公司背書保證案	經主席徵詢全體出席委員同意照案通過，送董事會決議	依決議結論執行

(二)除前開事項外，其他未經審計委員會通過，而經全體董事三分之二以上同意之議決事項：無此情事發生。

二、獨立董事對利害關係議案迴避之執行情形，應敘明獨立董事姓名、議案內容、應利益迴避原因以及參與表決情形：無此情事發生。

三、獨立董事與內部稽核主管及會計師之溝通情形：（應包括就公司財務、業務狀況進行溝通之重大事項、方式及結果等）本公司設有稽核人員隨時與獨立董事進行溝通，呈報相關稽核事項，情況良好；簽證會計師亦就相關查核項及發現以會議方式向獨立董事進行溝通。

日期	溝通方式	溝通重點	溝通結果
109/3/3	稽核主管列席審計委員會(獨立董事)	稽核工作報告	無重大內部控制缺失與異常事項，提報董事會
	稽核主管列席董事會		無重大內部控制缺失與異常事項
109/3/27	會計師與審計委員(獨立董事)溝通會議	<ol style="list-style-type: none"> <li>1. 查核人員查核財務報表之責任</li> <li>2. 查核範圍</li> <li>3. 查核發現</li> <li>4. 獨立性</li> <li>5. 新型冠狀病毒肺炎對2019年查核及財務報告之影響</li> <li>6. 主管機關對公司自編財務報告之規範</li> <li>7. 重要法令更新(與公司較攸關者)</li> </ol>	<ol style="list-style-type: none"> <li>1. 108年度財務報表照案送董事會議決</li> <li>2. 公司自編財務報告將責由會計部門及稽核部門討論相關內控流程，並訂下時間表完成，提報下次審計委員會及董事會討論</li> <li>3. 相關重要法令的遵循，將責成由公司治理單位及內部稽核部門跟進及完成。</li> </ol>
	稽核主管列席審計委員會(獨立董事)	<ol style="list-style-type: none"> <li>1. 稽核工作報告</li> <li>2. 審議108年內控聲明書</li> <li>3. 討論修正本公司109年度之稽核計畫案(因COVID-19疫情)</li> </ol>	<ol style="list-style-type: none"> <li>1. 無重大內部控制缺失與異常事項，提報董事會</li> <li>2. 同意內控聲明書照案送董事會議決</li> <li>3. 同意修正本公司109年度之稽核計畫案送董事會議決</li> </ol>
	稽核主管列席董事會		<ol style="list-style-type: none"> <li>1. 無重大內部控制缺失與異常事項</li> <li>2. 同意內控聲明書</li> <li>3. 同意修正本公司109年度之稽核計畫</li> </ol>
109/5/14	稽核主管列席審計委員會(獨立董事)及董事會	稽核工作報告	無重大內部控制缺失與異常事項，提報董事會
	稽核主管列席董事會		無重大內部控制缺失與異常事項
109/7/31	稽核主管列席審計委員會(獨立董事)	稽核工作報告	無重大內部控制缺失與異常事項，提報董事會
	稽核主管列席董事會		無重大內部控制缺失與異常事項
109/9/10	稽核主管列席審計委員會(獨立董事)	稽核工作報告	無重大內部控制缺失與異常事項，提報董事會
	稽核主管列席董事會		無重大內部控制缺失與異常事項
109/11/11	稽核主管列席審計委員會(獨立董事)	稽核工作報告	無重大內部控制缺失與異常事項，提報董事會
	稽核主管列席董事會		無重大內部控制缺失與異常事項
109/12/30	會計師與審計委員(獨立董事)溝通會議	<ol style="list-style-type: none"> <li>1. 年度查核規劃</li> <li>2. 初步辨識109年度關鍵查</li> </ol>	<ol style="list-style-type: none"> <li>1. 責成會計部門配合KPMG會計師查核</li> </ol>

		核事項 3.其他注意事項 4.重要法規更新	事項準備 2. 有關公司治理相關法規之更新，將轉呈董事會知悉參考，並列入公司經營部門及早規劃之事項
	稽核主管列席審計委員會(獨立董事)	1. 稽核工作報告 2. 討論本公司 110 年度之稽核計畫案	1. 無重大內部控制缺失與異常事項，提報董事會 2. 110 年度稽核計畫經審計委員會審議後，送董事會決議通過。
	稽核主管列席董事會		1. 無重大內部控制缺失與異常事項 2. 同意 110 年度稽核計畫
110/3/26	會計師與審計委員溝通會議	1.獨立性 2.查核人員查核財務報表之責任 3.查核範圍 4.查核發現 5.主管機關關注事項 6.重要證管法令更新	1. 109 年度財務報表關鍵查核事項： (1)收入認列(個體&合併) (2)存貨評價(個體&合併) (3)採權益法之投資(個體) 2. 109 年度財務報表查核意見：無保留意見 3. 主管機關關注事項： (1)加強評估投資循環內部控制流程，著重理財商品及基金投資等之風險管理。 (2)會計師於 109 年年報查核，應加強評估 COVID-19 疫情對企業繼續經營能力、資產減損及籌資風險等事項之影響，增強相關查核程序。 4. 重要證券管理法令更新；強調上市櫃公司財務報告編製能力應配合辦理事項
	稽核主管列席審計委員會(獨立董事)	1.稽核工作報告 2.審核 109 年度內控聲明書	1.無重大內部控制缺失與異常事項，提報董事會 2.同意內控聲明書照案送董事會議決
	稽核主管列席董事會		1.無重大內部控制缺失與異常事項 2.同意內控聲明書

(三)公司治理運作情形與上市上櫃公司治理實務守則差異情形及原因：

評估項目	運作情形(註1)		與上市上櫃公司治理實務守則差異情形及原因
	是	否	
一、公司是否依據上市上櫃公司治理實務守則訂定並揭露公司治理實務守則？	✓		本公司已依據上市上櫃公司治理實務守則訂定，並於109年3月27日經董事會修訂之，已揭露於公司網站中。
二、公司股權結構及股東權益			
(一)公司是否訂定內部作業程序處理股東建議、疑義、糾紛及訴訟事宜，並依程序實施？	✓		(一)本公司訂定「股務作業管理辦法」將股務作業之管理納入內部控制制度之控制作業，並設有股務專責人員(電話或email)依本管理辦法處理股東建議或糾紛等問題。
(二)公司是否掌握實際控制公司之主要股東及主要股東之最終控制者名單？	✓		(二)本公司設有股務專責人員與股務代理機構掌握主要股東名單及主要股東之最終控制者名單，並依規定申報異動資訊。
(三)公司是否建立、執行與關係企業風險控管機制及防火牆？	✓		(三)本公司訂定「關係人、集團企業及特定公司財務業務往來辦法」在財務及業務往來上有明確之策略及規範，且與各關係企業財務、業務皆獨立執行，並訂有「風險管理辦法」據以執行控管，並由稽核人員定期與不定期稽核，並將稽核結果提報審計委員會及董事會。
(四)公司是否訂定內部規範，禁止公司內部人利用市場上未公開資訊買賣有價證券？	✓		(四)為保護股東權益及公平對待股東，本公司已建立良好之內部重大資訊處理及揭露機制，避免資訊不當洩漏，造成資訊不對稱之內線交易，本公司制定「內部重大資訊處理作業程序」，據以執行。
三、董事會之組成及職責			
(一)董事會是否組成擬訂多元化方針及落實執行？	✓		(一)本公司董事成員注重多元化要素(包括但不限於性別，年齡，文化，教育背景，種族，專業經驗，技能，知識和任職期間)並具備執行職務上之專業知識及能力。
(二)公司除依法設置薪資報酬委員會及審計委員會外，是否自願設置其他各類功能性委員會？	✓		(二)本公司已依法設置薪資報酬委員會，審計委員會亦於107年股東常會後成立，至於其他各類功能性委員會，將依法令規定之時程及實際營運需要時予以設立相關委員會。



評估項目	運作情形(註1)		與上市上櫃公司治理實務守則差異情形及原因
	是	否	
(三)公司是否訂定董事會績效評估辦法及其評估方式，每年並定期進行績效評估？且將績效評估之結果提報董事會，並運用於個別董事薪資報酬及提名續任之參考？	√	(三)本公司已訂定董事會績效評估辦法及其評估方式且於次年年度第一季前執行績效評估並將結果提報董事會，亦做為董事選舉年度提名之參考文件。	無重大差異
(四)公司是否定期評估簽證會計師獨立性？	√	(四)本公司行政處依據會計師法第47條、會計師職業道德規範第10號公報及KPMG會計師之獨立性聲明書據以評估，得出該會計師對於109年度財務報表查核簽證及期中財務報表核閱，係符合具獨立性與適任性之結論，且該評估案業經108年12月30日董事會通過；另110年度財務報告簽證會計師獨立性及適任性評估案，亦是依前述方式評估，且業經109年12月30日董事會決議通過。	無重大差異
四、上市上櫃公司是否配置適當人數之公司治理人員並指定公司治理主管，負責公司治理相關事務(包括但不限於提供董事、監察人執行業務所需資料、協助董事、監察人遵循法令、依法辦理董事會及股東會之會議相關事宜、製作董事會及股東會議事錄等)？	√	本公司董事長室為公司治理專責單位，董事會已於110年5月13日委任行政處資深副總經理兼任公司治理主管，負責下列主要相關公司治理事務：(一)依法辦理董事會及股東會之會議相關事宜。(二)製作董事會及股東會議事錄。(三)協助董事、獨立董事就任及持續進修。(四)提供董事、審計委員及薪酬委員會執行業務所需之資料。(五)協助董事、審計委員及薪酬委員會遵循法令。(六)與投資人關係相關之事務。(七)其他依公司章程或法令所訂定之事項等。相關公司治理人員等，則包含有人力資源室、行政部股務人員、法務人員及財務會計人員等，以協助公司治理主管進行前項公司治理事務，並依本公司治理實務守則規定辦理。	無重大差異
五、公司是否建立與利害關係人(包括但不限於股東、員工、客戶及供應商等)溝通管道，及於公司網站設置利害關係人專區，並妥適回應利害關係人所關切之重要企業社會責任議題？	√	本公司於公司網站設置利害關係人專區，內部由本公司行政處各部門主管做為溝通之管道回應利害關係人所關切之重要企業社會責任議題。	無重大差異

評估項目	運作情形(註1)		與上市上櫃公司治理實務守則差異情形及原因
	是	否	
六、公司是否委任專業股務代理機構辦理股東會事務？	√	本公司已委任「元大證券股份有限公司」股務代理部，辦理股東會及股務相關事宜。	無重大差異
七、資訊公開	√	(一)本公司設有網站，以揭露公司財務業務及公司治理等資訊，並連結公開資訊觀測站之官方網站之公開資訊。	無重大差異
(二)公司是否採行其他資訊揭露之方式(如架設英文網站、指定專人負責公司資訊之蒐集及揭露、落實發言人制度、法人說明會過程放置公司網站等)？	√	(二)本公司網站有架設英文網站並設有專人負責依規定辦理輸入公司重大資訊之揭露，依規定落實發言人制度及將法人說明會的過程放置公司網站。	無重大差異
(三)公司是否於會計年度終了後兩個月內公告並申報年度財務報告，及於規定期限前提早公告申報第一、二、三季財務報告與各月份營運情形？	√	(三)本公司每會計年年度終了後，雖無提前於年度終了兩個月內供高並申報年度財務報告，但仍於規定期限三個月內內公告並申報年度財務報告資訊；會計年度第一、二、三季財務報告與每月營運情形，皆在法定期限內公告並申報。	已於法令規定期限前辦理公告申報
八、公司是否有助於瞭解公司治理運作情形之重要資訊(包括但不限於員工權益、僱員關係、投資者關係、供應商關係、利害關係人之權利、董事及監察人進修之情形、風險管理政策及風險衡量標準之執行情形、客戶政策之執行情形、公司為董事及監察人購買責任保險之情形等)？	√	1.有關員工權益及員工福利等措施，請參閱本報一伍、營運概況 五、勞資關係說明。 2.相關風險管理政策及風險評估狀況，請參閱本報一柒、財務狀況及經營結果之檢討分析與風險事項說明。 3.本公司已購買董事及經理人責任保險，保額NT\$32,380萬元，保險期間一年，將於110/6/16到期，目前已換約完成，新約存續期間110/6/16~111/6/16，保額不變。	無重大差異

評估項目	運作情形(註1)		摘要說明		與上市上櫃公司治理實務守則差異情形及原因																																																																										
	是	否	是	否																																																																											
			<p>4. 本公司董事進修情形：</p> <table border="1"> <thead> <tr> <th>職稱</th> <th>姓名</th> <th>進修時數</th> <th>進修日期</th> <th>進修機構</th> <th>進修課程</th> </tr> </thead> <tbody> <tr> <td>董事</td> <td>胡秋江</td> <td>3</td> <td>109/08/03</td> <td>中華證券交易所 社團法人中華協會</td> <td>企業威懾劇防範：大數分析 新世代防範：舞弊管理 與公司如何風控 董事好機處</td> </tr> <tr> <td>董事</td> <td>紀廷芳</td> <td>3</td> <td>109/12/24</td> <td>貨期發展 證券市場協會</td> <td>暨人務進的 察實塊-區 事理會-用</td> </tr> <tr> <td>董事</td> <td>陳澄芳</td> <td>3</td> <td>109/11/26</td> <td>中華獨立 事協會</td> <td>審計性與 會會其他 能與案例 作理事會</td> </tr> <tr> <td>法董代表人</td> <td>陳澄芳</td> <td>3</td> <td>109/11/26</td> <td>貨期發展 證券市場協會</td> <td>暨人務進的 察實塊-區 事理會-用</td> </tr> <tr> <td>董事</td> <td>陳冠華</td> <td>3</td> <td>109/10/23</td> <td>財團法人中華 公司治理協會</td> <td>暨人務進的 察實塊-區 事理會-用</td> </tr> <tr> <td>董事</td> <td>陳冠華</td> <td>3</td> <td>109/10/14</td> <td>證券發展 市場協會</td> <td>暨人務進的 察實塊-區 事理會-用</td> </tr> <tr> <td>董事</td> <td>陳冠華</td> <td>3</td> <td>109/09/21</td> <td>臺灣證券交 易所</td> <td>暨人務進的 察實塊-區 事理會-用</td> </tr> <tr> <td>獨立董事</td> <td>蔡裕平</td> <td>3</td> <td>109/08/12</td> <td>中華獨立 事協會</td> <td>暨人務進的 察實塊-區 事理會-用</td> </tr> <tr> <td>獨立董事</td> <td>蔡裕平</td> <td>3</td> <td>109/08/10</td> <td>財團法人中華 民國會計研究 發展基金會</td> <td>暨人務進的 察實塊-區 事理會-用</td> </tr> <tr> <td>獨立董事</td> <td>蔡裕平</td> <td>3</td> <td>109/07/21</td> <td>中華獨立 事協會</td> <td>暨人務進的 察實塊-區 事理會-用</td> </tr> <tr> <td>獨立董事</td> <td>蔡裕平</td> <td>3</td> <td>109/04/16</td> <td>中華獨立 事協會</td> <td>暨人務進的 察實塊-區 事理會-用</td> </tr> </tbody> </table>			職稱	姓名	進修時數	進修日期	進修機構	進修課程	董事	胡秋江	3	109/08/03	中華證券交易所 社團法人中華協會	企業威懾劇防範：大數分析 新世代防範：舞弊管理 與公司如何風控 董事好機處	董事	紀廷芳	3	109/12/24	貨期發展 證券市場協會	暨人務進的 察實塊-區 事理會-用	董事	陳澄芳	3	109/11/26	中華獨立 事協會	審計性與 會會其他 能與案例 作理事會	法董代表人	陳澄芳	3	109/11/26	貨期發展 證券市場協會	暨人務進的 察實塊-區 事理會-用	董事	陳冠華	3	109/10/23	財團法人中華 公司治理協會	暨人務進的 察實塊-區 事理會-用	董事	陳冠華	3	109/10/14	證券發展 市場協會	暨人務進的 察實塊-區 事理會-用	董事	陳冠華	3	109/09/21	臺灣證券交 易所	暨人務進的 察實塊-區 事理會-用	獨立董事	蔡裕平	3	109/08/12	中華獨立 事協會	暨人務進的 察實塊-區 事理會-用	獨立董事	蔡裕平	3	109/08/10	財團法人中華 民國會計研究 發展基金會	暨人務進的 察實塊-區 事理會-用	獨立董事	蔡裕平	3	109/07/21	中華獨立 事協會	暨人務進的 察實塊-區 事理會-用	獨立董事	蔡裕平	3	109/04/16	中華獨立 事協會	暨人務進的 察實塊-區 事理會-用		無重大差異
職稱	姓名	進修時數	進修日期	進修機構	進修課程																																																																										
董事	胡秋江	3	109/08/03	中華證券交易所 社團法人中華協會	企業威懾劇防範：大數分析 新世代防範：舞弊管理 與公司如何風控 董事好機處																																																																										
董事	紀廷芳	3	109/12/24	貨期發展 證券市場協會	暨人務進的 察實塊-區 事理會-用																																																																										
董事	陳澄芳	3	109/11/26	中華獨立 事協會	審計性與 會會其他 能與案例 作理事會																																																																										
法董代表人	陳澄芳	3	109/11/26	貨期發展 證券市場協會	暨人務進的 察實塊-區 事理會-用																																																																										
董事	陳冠華	3	109/10/23	財團法人中華 公司治理協會	暨人務進的 察實塊-區 事理會-用																																																																										
董事	陳冠華	3	109/10/14	證券發展 市場協會	暨人務進的 察實塊-區 事理會-用																																																																										
董事	陳冠華	3	109/09/21	臺灣證券交 易所	暨人務進的 察實塊-區 事理會-用																																																																										
獨立董事	蔡裕平	3	109/08/12	中華獨立 事協會	暨人務進的 察實塊-區 事理會-用																																																																										
獨立董事	蔡裕平	3	109/08/10	財團法人中華 民國會計研究 發展基金會	暨人務進的 察實塊-區 事理會-用																																																																										
獨立董事	蔡裕平	3	109/07/21	中華獨立 事協會	暨人務進的 察實塊-區 事理會-用																																																																										
獨立董事	蔡裕平	3	109/04/16	中華獨立 事協會	暨人務進的 察實塊-區 事理會-用																																																																										

評估項目	運作情形(註1)							與上市上櫃公司治理實務守則差異情形及原因
	是	否	摘要說明					
			職稱	姓名	進修時數	進修日期	進修機構	
			獨立董事	林弘	3	109/07/21	中華獨立董事協會	董事如何掌握財務風險的關鍵線與報例解析
			獨立董事	尤雪萍	3	109/07/15	中華獨立董事協會	疫後企業成長, 重整或轉型升級
			獨立董事	尤雪萍	3	109/11/26	中華獨立董事協會	審計委員會及其他功能性委員會的實務運作與案例解析
			獨立董事	尤雪萍	3	109/10/22	證發會暨期發基金會	109年度防範內線交易暨內部人股權交易宣導說明會

九、請就臺灣證券交易所股份有限公司最近年度發布之公司治理評鑑結果說明已改善情形，及就尚未改善者提出優先加強事項與措施：本公司已依據公司治理辦法參與並完成治理評鑑之自評作業，大部份皆已符合公司治理精神，無重大差異。

註1：運作情形不論勾選「是」或「否」，均應於摘要說明欄位敘明。

(四)公司如有設置薪酬委員會者，應揭露其組成、職責及運作情形：

(1)薪資報酬委員會成員資料

110年4月20日

身 分 別 (註1)	條 件 姓名	是否具有五年以上工作經驗 及下列專業資格			符合獨立性情形(註2)										兼任其他 公開發行 公司薪資 報酬委員 會成員家 數	備註		
		商務、法 務、財務、 會計或公司 業務所須相 關科系之公 私立大專院 校講師以上	法官、檢察官、律 師、會計師或其他 與公司業務所需 之國家考試及格 領有證書之專門 職業及技術人員	具有商 務、法務、 財務、會計 或公司業 務所須之 工作經驗	1	2	3	4	5	6	7	8	9	10				
獨立 董事	蔡裕平		√	√	√	√	√	√	√	√	√	√	√	√	√	√	1	符合
獨立 董事	林弘			√	√	√	√	√	√	√	√	√	√	√	√	√	0	符合
其它	林振春	√			√	√	√	√	√	√	√	√	√	√	√	√	0	符合

註1：欄位多寡視實際數調整。

註2：各成員於選任前二年及任職期間符合下述各條件者，請於各條件代號下方空格中打“√”。

- (1)非為公司或其關係企業之受僱人。
- (2)非公司或其關係企業之董事、監察人。(但如為公司或其母公司、子公司或屬同一母公司之子公司依本法或當地國法令設置之獨立董事相互兼任者，不在此限)。
- (3)非本人及其配偶、未成年子女或以他人名義持有公司已發行股份總額1%以上或持股前十名之自然人股東。
- (4)非(1)所列之經理人或(2)、(3)所列人員之配偶、二親等以內親屬或三親等以內直系血親親屬。
- (5)非直接持有公司已發行股份總額5%以上、持股前五名或依公司法第27條第1項或第2項指派代表人擔任公司董事或監察人之法人股東之董事、監察人或受僱人(但如為公司或其母公司、子公司或屬同一母公司之子公司依本法或當地國法令設置之獨立董事相互兼任者，不在此限)。
- (6)非與公司之董事席次或有表決權之股份超過半數係由同一人控制之他公司董事、監察人或受僱人(但如為公司或其母公司、子公司或屬同一母公司之子公司依本法或當地國法令設置之獨立董事相互兼任者，不在此限)。
- (7)非與公司之董事長、總經理或相當職務者互為同一人或配偶之他公司或機構之董事(理事)、監察人(監事)或受僱人(但如為公司或其母公司、子公司或屬同一母公司之子公司依本法或當地國法令設置之獨立董事相互兼任者，不在此限)。
- (8)非與公司有財務或業務往來之特定公司或機構之董事(理事)、監察人(監事)、經理人或持股5%以上股東(但特定公司或機構如持有公司已發行股份總數20%以上，未超過50%，且為公司與其母公司、子公司或屬同一母公司之子公司依本法或當地國法令設置之獨立董事相互兼任者，不在此限)。
- (9)非為公司或關係企業提供審計或最近二年取得報酬累計金額未逾新臺幣50萬元之商務、法務、財務、會計等相關服務之專業人士、獨資、合夥、公司或機構之企業主、合夥人、董事(理事)、監察人(監事)、經理人及其配偶。但依證券交易法或企業併購法相關法令履行職權之薪資報酬委員會、公開收購審議委員會或併購特別委員會成員，不在此項。
- (10)未有公司法第30條各款情事之一。

(2)薪資報酬委員會運作情形資訊

一、本公司之薪資報酬委員會委員計三人。

二、本屆委員任期：107年6月22日至110年6月12日，最近年度(109年)薪資報酬委員會開會3次(A)，委員資格及出席情形如下：

職稱	姓名	實際出(列)席次數B	委託出席次數	實際出(列)席率(%)【B/A】(註)	備註
召集人	蔡裕平	3	0	100.0 %	107/6/22 連任
委員	林弘	3	0	100.0 %	107/6/22 連任
委員	林振春	3	0	100.0 %	107/6/22 連任

其他應記載事項：

一、董事會如不採納或修正薪資報酬委員會之建議，應敘明董事會日期、期別、議案內容、董事會決議結果以及公司對薪資報酬委員會意見之處理(如董事會通過之薪資報酬優於薪資報酬委員會之建議，應敘明其差異情形及原因)：無此情事  
 二、薪資報酬委員會之議決事項，如成員有反對或保留意見且有紀錄或書面聲明者，應敘明薪資報酬委員會日期、期別、議案內容、所有成員意見及對成員意見之處理：無此情事。

三、最近一年度薪資報酬委員會日期、期別、議案內容、所有成員意見及對成員意見之處理：

薪資報酬委員會日期	期別	議案內容	委員意見	公司對委員意見處理
109/01/14	109年第一次	審議本公司及重要子公司Weikeng International Co., Ltd. 108年度經理人年終獎金發放案，謹提請核議	經主席徵詢全體出席委員意見照案通過，送董事會決議	依決議結果執行
109/03/27	109年第二次	討論核定本公司108年度員工酬勞及董事酬勞案	經主席徵詢全體出席委員意見照案通過，送董事會決議	依決議結果執行
109/07/31	109年第三次	審議本公司108年度經理人員工酬勞分派暨109年度調整薪資案，謹提請核議	經主席徵詢全體出席委員意見照案通過，送董事會決議	依決議結果執行

註：

(1)年度終了日前有薪資報酬委員會成員離職者，應於備註欄註明離職日期，實際出席率(%)則以其在職期間薪資報酬委員會開會次數及其實際出席次數計算之。

(2)年度終了日前，有薪資報酬委員會改選者，應將新、舊任薪資報酬委員會成員均予以填列，並於備註欄註明該成員為舊任、新任或連任及改選日期。實際出席率(%)則以其在職期間薪資報酬委員會開會次數及其實際出席次數計算之。

(五)履行社會責任情形及與上市櫃公司社會責任實務守則差異情形及原因：

評估項目	運作情形(註1)		與上市櫃公司企業社會責任實務守則差異情形及原因
	是	否	
一、公司是否依重大性原則，進行與公司營運相關之環境、社會及公司治理議題之風險評估，並訂定相關風險管理政策或策略(註2)	√	否	無重大差異
		摘要說明 本公司為 IC 半導體零組件暨電腦週邊設備代理經銷商，並無生產流程；但為提供技術服務與產品解決方案予客戶設有產品應用暨研發部門，進以提升對客戶產品銷售價值，並搭配有效率之後勤作業服務；因此本公司與上游原廠供應商、下游客戶間，是扮演連結科技創造價值的角色，並以維護客戶權益，並以維護一個符合道德環保標準的採購、銷售、後勤及服務的作業流程。 同時，本公司為實踐企業社會責任，並體認履行企業社會責任應注意利害關係人之權益，故在追求永續經營與獲利之同時，秉持重視環境、社會及公司治理之理念，將其納入公司管理方針與營運活動之考量因素，並訂定相關風險管理政策或策略如下： 1.環境風險評估：有否進行環境保護 風險管理政策或策略：本公司透過以下作為以響應環保觀念、愛護地球的行動 (1)推動電子簽核系統(Workflow)，文件表單及簽核流程電子化，大量降低紙張的使用。 (2)推動完全重複使用原廠包裝化，儘量勿再額外增加包材，包括紙箱、防震材及零件盒等。 (3)推動節能節水政策，逐步汰換辦公區及倉儲中心日光燈管為LED燈管；為達間接減少溫室氣體排放，設定空調溫度及時間管控，並力行午休時段關燈節能。 2.社會風險評估:有否達到無害產品責任 風險管理政策或策略:積極整合產業上游(原廠供應商)、中游(本公司)及下游(客戶)以形成一條綠色供應鏈體系，積極與上游原廠(供應商)及下游客戶合作，全面降低產品對環境的衝擊。	

評估項目	運作情形(註1)		與上市上櫃公司企業社會責任實務守則差異情形及原因
	是	否	
		摘要說明  (1)與上游原廠溝通與要求:除了要求品質穩定外,亦期待上游原廠在產品設計端,就以生命週期思維(life cycle thinking)為出發;亦即從原物料取得、投入與運輸、產品產製與運輸、產品使用至廢棄處理或再利用等,皆能將所有可能對環境造成衝擊的過程均納入考慮,且能善用循環經濟的再生系統。 (2)配合下游客戶需求:要求上游原廠應配合並提供產品製造過程中有關物質(含金屬或化學物質)符合各國法令之標準要求之承諾,以確保這些物質可安全地被處理、運用、儲存、運送、回收、再利用及處置,例如歐盟制定之RoHS規範(Restriction of Hazardous Substances)及REACH高度關切物質(SVHC)規範。另外,本公司亦要求上游原廠應提供其官網中可查詢上述符合法規之自我聲明,或依客戶需求,提供如台灣檢驗科技股份有限公司所驗證之報告(SCS),以確保本公司銷售給下游客戶之電子零組件皆符合國際法規要求。 (3)本公司自己的要求規範:在營運辦公區與倉儲中心,本公司將確實執行有害物質管理、污染預防、節能、節水與減廢等要求。 3.公司治理風險評估:有否遵循相關法令 為落實風險管理政策、擬定策略,及作為計畫、執行及管控之準據,本公司已依循政府法令規定訂定相關守則及政策,例如「公司治理實務守則」、「誠信經營守則」、「道德行為準則」、「企業社會責任政策」及「社會責任實務守則」等,並透過已建置的風險管理組織架構的運作,包括董事會、審計委員會及董事長室高階主管組成之管理團隊,由稽核室、法務、及行政處等單位實施審核作為,以昇化公司在內部營運與管理上能同時兼顧善盡企業社會責任的目標。	
二、公司是否設置推動企業社會責任專(兼)職單位,並由董事會授權高階管理階層處理,及向董事會報告處理情形?	√	本公司董事長室為相關專責單位,為執行相關上述利害關係人之溝通、規畫與運作,舉凡業務單位及行政單位皆須通力合作以竟事功,並由行政單位負責宣導與統合。	無重大差異



評估項目	運作情形(註1)		與上市上櫃公司企業社會責任實務守則差異情形及原因
	是	否	
<p>三、環境議題</p> <p>(一)公司是否依其產業特性建立合適之環境管理制度？</p>	√	<p>摘要說明</p> <p>(一)積極整合產業上游(原廠供應商)、中游(本公司)及下游(客戶)以形成一條綠色供應鏈管理體系,積極與上游原廠(供應商)及下游客戶合作,全面降低產品對環境的衝擊。</p> <p>1.與上游原廠溝通與要求:除了要求品質穩定外,亦期待上游原廠在產品設計端,就以生命週期思維(life cycle thinking)為出發;亦即從原物料取得、投入與運輸、產品製與運輸、產品使用至廢棄處理或再利用等,皆能將所有可能對環境造成衝擊的過程均納入考慮,且能善用循環經濟的再生系統。</p> <p>2.配合下游客戶需求:要求上游原廠應配合並提供產品製造過程中有關物質(含金屬或化學物質)符合各國法令之標準要求之承諾,以確保這些物質可安全地被處理、運用、儲存、回收、再利用及處置,例如歐盟制定之RoHS規範(Restriction of Hazardous Substances)及REACH高度關切物質(SVHC)規範。另外,本公司亦要求上游原廠應提供其官網中可查詢上述符合法規之自我聲明,或依客戶需求,提供如台灣檢驗科技股份有限公司所驗證之報告(SGS),以確保本公司銷售給下游客戶之電子零組件皆符合國際法規要求。</p> <p>3.本公司自己的要求規範:在營運辦公區與倉儲中心,本公司將確實執行有害物質管理、污染預防、節能、節水與減廢等要求。</p> <p>(二)本公司透過以下作為以響應環保觀念、愛護地球的行動</p> <ol style="list-style-type: none"> <li>1.推動電子簽核系統(WorkFlow),文件表單及簽核流程電子化,大量降低紙張的使用。</li> <li>2.推動完全重複使用原廠包裝化,儘量勿再額外增加包材,包括紙箱、防震材及零件盒等。</li> <li>3.推動節能節水政策,逐步汰換辦公區及倉儲中心日光燈管為LED燈管;為達間接減少溫室氣體排放,設定空調溫度及時間管控,並力行午休時段關燈節能。</li> </ol>	無重大差異
<p>(二)公司是否致力於提升各項資源之利用率,並使用對環境負荷衝擊低之再生物料?</p>	√	<p>無重大差異</p>	無重大差異

評估項目	是 否	運作情形(註1) 摘要說明	與上市櫃公司企業社會責任實務守則差異情形及原因																																																
(三)公司是否評估氣候變遷對企業現在及未來的潛在風險與機會，並採取氣候相關議題之因應措施？	√	<p>(三)氣候變遷已使節能減碳成為電子電器產品的主要訴求，本公司為 IC 半導體零組件經銷代理商，亦積極尋找此產品解決方案之代理機會，望能在節能減碳產品投入盡一己之力。本公司積極贏得 IC 產品代理權，並且投入更多努力在相關應用的需求創造上，例如電源管、電動車充電樁、智能電網、風力發電、太陽能發電逆變器等都是綠色商機；本公司持續建構更具穩定、更具效率又低耗能的產品線組合。甚至氣候變遷亦使全球對於綠能產業的需求更為顯著，因此持續投入尋找新綠能產業代理機會，亦是本公司產品開發部門的主要業務目標之一。</p> <p>(四)本公司執行溫室氣體排放量、用水量及廢棄物總重量，結果如下，並公佈於本公司網站：</p> <table border="1" data-bbox="718 392 1340 1366"> <thead> <tr> <th>盤查區間</th> <th>氣體排放量統計方法</th> <th>約當排放量</th> <th>是否通過外部驗證</th> </tr> </thead> <tbody> <tr> <td>民國 109 年</td> <td>依用電量之電力排放係數換算 CO<sub>2</sub> 約當排放量</td> <td>324 公噸</td> <td>否</td> </tr> <tr> <td>民國 108 年</td> <td>依廠辦大樓帳單總用水量，計算本公司分攤數</td> <td>438 公噸</td> <td>自我盤查</td> </tr> <tr> <td>本公司期望</td> <td>能達成每年較上一一年溫室氣體排放量減少 1~2%</td> <td></td> <td></td> </tr> <tr> <td>盤查區間</td> <td>用水使用量統計方法</td> <th>約當使用量</th> <th>是否通過外部驗證</th> </tr> <tr> <td>民國 109 年</td> <td>依廠辦大樓帳單總用水量，計算本公司分攤數</td> <td>2,692 m<sup>3</sup></td> <td>否</td> </tr> <tr> <td>民國 108 年</td> <td>依廠辦大樓帳單總用水量，計算本公司分攤數</td> <td>2,622 m<sup>3</sup></td> <td>自我盤查</td> </tr> <tr> <td>本公司期望</td> <td>能達成每年較上一一年用水量減少 1~2%</td> <td></td> <td></td> </tr> <tr> <td>盤查區間</td> <td>廢棄物重量統計方法</td> <th>約當重量</th> <th>是否通過外部驗證</th> </tr> <tr> <td>民國 109 年</td> <td>依廠辦大樓帳單總垃圾量，計算本公司分攤數</td> <td>9.63 公噸</td> <td>否</td> </tr> <tr> <td>民國 108 年</td> <td>依廠辦大樓帳單總垃圾量，計算本公司分攤數</td> <td>9.47 公噸</td> <td>自我盤查</td> </tr> <tr> <td>本公司期望</td> <td>能達成每年較上一一年垃圾廢棄物重量減少 1~2%</td> <td></td> <td></td> </tr> </tbody> </table>	盤查區間	氣體排放量統計方法	約當排放量	是否通過外部驗證	民國 109 年	依用電量之電力排放係數換算 CO <sub>2</sub> 約當排放量	324 公噸	否	民國 108 年	依廠辦大樓帳單總用水量，計算本公司分攤數	438 公噸	自我盤查	本公司期望	能達成每年較上一一年溫室氣體排放量減少 1~2%			盤查區間	用水使用量統計方法	約當使用量	是否通過外部驗證	民國 109 年	依廠辦大樓帳單總用水量，計算本公司分攤數	2,692 m <sup>3</sup>	否	民國 108 年	依廠辦大樓帳單總用水量，計算本公司分攤數	2,622 m <sup>3</sup>	自我盤查	本公司期望	能達成每年較上一一年用水量減少 1~2%			盤查區間	廢棄物重量統計方法	約當重量	是否通過外部驗證	民國 109 年	依廠辦大樓帳單總垃圾量，計算本公司分攤數	9.63 公噸	否	民國 108 年	依廠辦大樓帳單總垃圾量，計算本公司分攤數	9.47 公噸	自我盤查	本公司期望	能達成每年較上一一年垃圾廢棄物重量減少 1~2%			無重大差異
盤查區間	氣體排放量統計方法	約當排放量	是否通過外部驗證																																																
民國 109 年	依用電量之電力排放係數換算 CO <sub>2</sub> 約當排放量	324 公噸	否																																																
民國 108 年	依廠辦大樓帳單總用水量，計算本公司分攤數	438 公噸	自我盤查																																																
本公司期望	能達成每年較上一一年溫室氣體排放量減少 1~2%																																																		
盤查區間	用水使用量統計方法	約當使用量	是否通過外部驗證																																																
民國 109 年	依廠辦大樓帳單總用水量，計算本公司分攤數	2,692 m <sup>3</sup>	否																																																
民國 108 年	依廠辦大樓帳單總用水量，計算本公司分攤數	2,622 m <sup>3</sup>	自我盤查																																																
本公司期望	能達成每年較上一一年用水量減少 1~2%																																																		
盤查區間	廢棄物重量統計方法	約當重量	是否通過外部驗證																																																
民國 109 年	依廠辦大樓帳單總垃圾量，計算本公司分攤數	9.63 公噸	否																																																
民國 108 年	依廠辦大樓帳單總垃圾量，計算本公司分攤數	9.47 公噸	自我盤查																																																
本公司期望	能達成每年較上一一年垃圾廢棄物重量減少 1~2%																																																		
(四)公司是否統計過去兩年溫室氣體排放量、用水量及廢棄物總重量，並制定節能減碳、溫室氣體減量、減少用水或其他廢棄物管理之政策？	√		無重大差異																																																

評估項目	運作情形(註1)		與上市上櫃公司企業社會責任實務守則差異情形及原因
	是	否	
<p>四、社會議題</p> <p>(一)公司是否依照相關法規及國際人權公約，制定相關之管理政策與程序？</p>	√	<p>摘要說明</p> <p>(一)公司不僅遵守國內法規，而且還維護國際公認的工人人權，並尊重《聯合國世界人權宣言》和國際勞工組織有關核心勞工標準的基本公約。公司根據其工作資格平等地僱用所有僱員，不考慮其性別，宗教，種族，國籍或政治背景。</p> <p>以下是有關人力資源政策和措施的概述：</p> <ol style="list-style-type: none"> <li>1.依法參加勞工保險及全民健保、團體意外/住院/癌症醫療保險、員工出差平安保險。</li> <li>2.本公司依法訂有員工退休辦法，屬於享有舊制勞工退休金者，按月提撥全公司薪資一定比例至台灣銀行勞工退休準備金專戶，屬於新制勞工退休金者，則依個人薪資所屬勞工退休金月提繳分級表提撥 6% 至勞工保險局的個人退休金帳戶，並鼓勵員工參與自提以提早規劃退休金之累積安排。</li> <li>3.本公司設有勞資會議，勞方代表可以會議中表達勞方之意見，以作為與管理階層之溝通橋樑，近年來並無因勞資糾紛之情事。</li> <li>4.本公司重視員工福利措施、提供安全與健康之工作環境、鼓勵員工參與進修訓練提升工作價值、強調公平對待，設置員工申訴機制及管道，並依法職執行退休制度，讓員工權益得以彰顯於威健集團體系內。</li> </ol>	無重大差異

評估項目	運作情形(註1)		與上市上櫃公司企業社會責任實務守則差異情形及原因
	是	否	
(二)公司是否訂定及實施合理員工福利措施(包括薪酬、休假及其他福利等),並將經營績效或成果適當反映於員工薪酬?	√		(二)本公司在各項員工福利措施、進修、訓練、退休制度、勞資間協調與員工權益維護措施執行,皆已依相關法令及公司政策與守則據以執行。詳情請參閱本報勞資關係專章。 本公司已訂定薪資報酬政策及績效考核制度(每年分年中及年終考核兩次),要求同仁除在自己工作職責上扮演積極角色外,亦鼓勵同仁能協助公司一同積極參與善盡企業社會責任的活動,並依人事規章納入獎懲範疇。 本公司視員工為公司資產,因此對員工之生涯規劃極其重視,且對於員工同仁之貢獻投入,除訂定合理薪給及業務績效獎勵標準外,亦有員工酬勞分配機制,將獲利分享員工,因此本公司被臺灣證券交易所於109年6月16日公布之「臺灣高薪100指數」列為成分股。
(三)公司是否提供員工安全與健康之工作環境,並對員工定期實施安全與健康教育?	√		(三)公司採取如下措施據以執行: 1.基於照顧、關懷員工公司除設有職工福利委員會,推動相關社團活動、福利措施及國內外旅遊外,員工享有勞保、健保、團保(員工享有團體意外、住院、癌症醫療險)及員工出差平安保險,除每年進行一次員工健康檢查外並與國泰醫院簽署醫師駐廠諮詢服務,每兩月駐廠一次,服務諮詢三小時,讓同仁了解自己身心狀況,對自己也對公司作出貢獻,並由專職護理師做後縱追縱與評估。 2.本公司為達到職場零災害之目標,促進全體員工的安全與健康,設有勞工安全衛生管理員及護理師,以規劃及執行相關勞工安全衛生工作守則。 3.設有防火管理人員完成有關訓練,以提升員工職場環境安全觀念。

無重大差異

評估項目	運作情形(註1)		與上市上櫃公司企業社會責任實務守則差異情形及原因
	是	否	
(四)公司是否為員工建立有效之職涯能力發展培訓計畫?	√		<p>(四)公司訂有進修及訓練計畫之執行</p> <p>1.公司執行</p> <p>(1)定期新人訓練：</p> <p>a.瞭解公司之企業理念與核心價值</p> <p>b.公司治理要求</p> <p>c.各部門工作職能介紹、網路資訊安全、智產權保護要求及其他應注意事項</p> <p>d.所屬部門工作中訓練(On the Job Training; OJT)，以工作職能及ERP操作為主</p> <p>(2)工作技能精進訓練：因應工作流程、ERP系統程式功能新增或管理要求等，由計畫主持人實施工作技能精進訓練課程，藉以加強員工同仁之本質學能及提升工作效率，讓同仁工作價值提升。</p> <p>(3)領導統御訓練：管理幹部養成之教育訓練，以強化主管之領導思維與管理知能，認同公司價值，培養管理梯隊。</p> <p>2.參與外部機構課程</p> <p>(1)鼓勵同仁參與外部機構所舉辦之專業技能或新知之訓練課程，進以應用於工作流程或管理中，讓員工及公司達雙贏之目標。</p> <p>(2)課程，經核准後訓練費用一律由公司補助，並鼓勵考取相關證照資格，若所考取相關專業證照資格者，經評估是對公司營運具有附加價值者，將可獲得專業加給獎勵。</p> <p>(3)請參閱本年報的第78~80頁，本公司同仁在109年和110年3月底止，所參加的外部培訓課程。</p>

評估項目	運作情形(註1)	與上市上櫃公司企業社會責任實務守則差異情形及原因
	<p style="text-align: center;">摘要說明</p> <p>(五)本公司所代理銷售之半導體零組件，依代理合約之規定其智產權及品牌價值皆屬於上游原廠，因此本公司在提供銷售服務時所採與措施：</p> <ol style="list-style-type: none"> <li>1.相關產品之設計與生產，在上游原廠之生產循環，所投入之原料或其他生產要素，皆須由原廠提出符合歐盟RoHS及REACH高度關切物質(SVHC)等環保規範之證明，並提供該證明予本公司，以利銷售時提供予客戶，並搭配產品規格書(Data Sheet)確保客戶之使用安全與符合健康要求。</li> <li>2.銷售之產品品牌因屬原廠，因此相關行銷活動必須符合合約之規範，並與原廠一起進行行銷推廣活動。</li> <li>3.提供銷售服務時，對於客戶之個人資訊，將依法保密，或與客戶簽署NDA合約。</li> <li>4.依 IC 產品規格說明，IC 零件若符合戰略物資管制規定者，於接受客戶訂單時及貨物出貨前，業務及出口同仁必須先依公司內部管控制計畫(Internal Compliance Program; ICP)執行客戶、貨品及交易篩選辨識，並檢視是否已完備相關進口 / 輸出許可證明，以符合我國及代理原廠所屬國之相關進出口法令規定。</li> <li>5.依據代理合約規定，銷售之產品，皆有其保固期，當客戶有RMA之申請，進行產品不良分析後執行相關RMA服務。</li> <li>6.客戶可透過電話、電子郵件及本公司網站反映問題，並由相關專人回覆客戶的問題解答或申訴處理各項申請的服務。</li> </ol> <p>本公司主要供應商皆屬國際知名之IDM或Fabless廠，已投入管理資源在勞工、健康與安全、環境、道德規範、管理體系等五大面向，以符合責任商業聯盟RBA(Responsible Business Alliance)/ 電子業行為準則(Electronics Industry Citizenship Coalition, EICC)之規範要求；身為該些上游原廠之代理商，將繼續連結下游客戶，串連整個供應鏈夥伴共同參與社會和環境關心的議題。</p>	無重大差異
<p>(五)對產品與服務之顧客健康與安全、客戶隱私、行銷及標準，公司是否遵循相關法規及國際準則、並制定相關保護消費者權益政策及申訴程序？</p>	<p>是</p> <p>否</p> <p>否</p>	無重大差異
<p>(六)公司是否訂定供應商管理政策，要求供應商在環保、職業安全衛生或勞動人權等議題遵循相關規範，及其實施情形？</p>	<p>是</p> <p>否</p> <p>否</p>	無重大差異

評估項目	運作情形(註1)		與上市上櫃公司企業社會責任實務守則差異情形及原因
	是	否	
五、公司是否參考國際通用之報告書編製標準或指引，編製社會責任報告書等揭露公司非財務資訊之報告書？前揭報告書是否取得第三方認證單位之確信或保證意見？		本公司尚無編製社會責任報告書，將視公司實際需要據以研議編製。	將視公司實際需要據以研議編製
六、公司如依據「上市上櫃公司企業社會責任實務守則」定有本身之企業社會責任守則者，請敘明其運作與所訂守則之差異情形：本公司已於101年12月27日訂定「企業社會責任守則」及「企業社會責任政策」，經營方針致力追求競爭力與獲利穩健成長，以回饋股東、客戶及照顧員工外，亦不忘企業存在的社會責任，遵紀守法及尊重與人、社區和環境有關的政策。			
七、其他有助於瞭解企業社會責任運作情形之重要資訊： (一)環境保護議題 倡導環境保護：關愛地球努力促進生態可持續性。 (1)本公司贊助拍攝《保島》臺灣自然保護區域紀錄影片。該片由行政院農業委員會林業局委託生態攝影師詹家龍耗時2年規劃及合作拍攝完成，於106年12月首映。 (2)自108年起，公司連續三年贊助《工商商報》“世界地球日”活動，關注地球的環境保護活動。 (二)贊助教育資源 (1)充實大學資源，本公司最近五年曾贊助新竹國立交通大學，另為鼓勵大學生參與全球志工服務，亦曾於106年贊助新竹國立清華大學。 (2)本公司重視台灣偏鄉嚴重的教育落差問題，於109年5月及110年4月間連續二年贊助財團法人博幼社會福利基金會，該基金會致力於偏鄉補救教學、培養在地輔導老師及輔導畢業學生自立自強脫貧為宗旨。 (三)贊助體育資源：於最近五年本公司曾贊助台灣科技公益協進會及財團法人台灣女子職業高爾夫協會，推廣體育活動。 (四)贊助研究機構：本公司於109年贊助中華民國科技管理學會，冀望結合科技管理領域人才，以促進產業界、政府部門及學術研究機構之交流。 (五)贊助教養機構：因COVID-19，本公司於109年6月間，贊助防疫洗手乳用品予財團法人苗栗縣私立新苗教養院。			

註1：運作情形如勾選「是」請說明所採行之重要政策、策略、措施及執行情形；運作情形如勾選「否」，請解釋原因並說明未來採行相關政策、策略及措施之計畫。

註2：重大性原則係指有關環境、社會及公司治理議題對公司投資人及其他利害關係人產生重大影響者。

(六)履行誠信經營情形與上市上櫃公司誠信經營守則差異情形及原因：

評估項目	運作情形(註1)		與上市上櫃公司誠信經營守則差異情形及原因
	是	否	
<p>一、訂定誠信經營政策及方案</p> <p>(一)公司是否制定經董事會通過之誠信並於規章及對外文件中明示誠信經營之政策、作法以及董事會與高階管理層積極落實經營政策之承諾？</p> <p>(二)公司是否建立不誠信行為風險之評估機制，定期分析及評估營業範圍內具較不誠信行為風險之營業活動，並據以訂定防範不誠信行為方案，且至少涵蓋「上市上櫃公司誠信經營守則」第七條第二項各款於各款行為之防範措施？</p> <p>(三)公司是否於防範不誠信行為方案內明定作業程序、行為指南、違規之懲戒及申訴制度，且落實執行，並定期檢討修訂揭方案？</p>	<p>√</p> <p>√</p> <p>√</p>	<p>摘要說明</p> <p>(一)本公司已制定經董事會核准的「道德行為準則」和「誠信經營守則」，是為所有員工提供高道德標準的準則，已在年報和公司官網中揭露。在公司管理和員工工作行為中，董事會和管理階層最重要的是要採用最高的誠信和道德標準，禁止賄賂、貪腐、欺騙和其他任何形式的不正當行為。</p> <p>(二)為了防止任何不誠信的行為，員工必須揭露任何有或可能發生破壞本準則的行為，例如任何實際或潛在的利益衝突。關鍵員工和高階管理人員必須定期聲明其對本準則的遵守情況。本公司要求所有的客戶、供應商和合作夥伴以書面形式聲明，在與公司或管理人員和員工進行業務往來時，皆不可從事任何欺詐或誘使不誠信的行為。公司已建立了內部和外部檢舉熱線，讓任何相關人員用以報告給公司指定的內部稽核人員和法律人員，以進行調查個人應遵守的任何道德違規行為。</p> <p>(三)本公司董事會通過的「誠信經營守則」，已針對下列行為建立了防範措施：</p> <ol style="list-style-type: none"> <li>1.行賄及收賄；</li> <li>2.提供非法政治獻金；</li> <li>3.不當慈善捐贈或贊助；</li> <li>4.提供或接受不合理禮物、款待或其他不正當利益；</li> <li>5.侵害營業秘密、商標權、專利權、著作權及其他智慧財產權；</li> <li>6.從事不公平競爭之行為；</li> <li>7.產品及服務於採購、提供或銷售時直接或間接損害消費者或其他利害關係人之權益、健康與安全。</li> </ol> <p>本公司定期於每月營運會議、每季員工會議，或員工訓練場合進行誠信經營之公司治理宣達，以強化誠信及自律。</p>	<p>無重大差異</p> <p>無重大差異</p> <p>無重大差異</p>



評估項目	運作情形(註1)		與上市上櫃公司誠信經營守則差異情形及原因
	是	否	
<p>二、落實誠信經營</p> <p>(一)公司是否評估往來對象之誠信紀錄，並於其與往來交易對象簽訂之契約中明訂誠信行為條款？</p> <p>(二)公司是否設置隸屬董事會之推動企業誠信經營專職單位，並定期(至少一年一次)向董事會報告其誠信經營政策與防範不誠信行為方案及監督執行情形？</p> <p>(三)公司是否制定防止利益衝突政策、提供適當陳述管道，並落實執行？</p> <p>(四)公司是否為落實誠信經營已建立有效的會計制度、內部控制制度，並由內部稽核單位依不誠信行為風險之評估結果，擬訂相關稽核計畫，或委託會計師執行查核？</p> <p>(五)公司是否定期舉辦誠信經營之內、外部之教育訓練？</p>	<p>√</p> <p>√</p> <p>√</p> <p>√</p> <p>√</p> <p>√</p>	<p>摘要說明</p> <p>(一)公司每月舉行一次營運會議，要求與會人員須將我們的誠信要求傳達給所有業務夥伴。此外，每個商業合同中都包含與道德相關的條款。如果違反該條款，公司可以隨時終止合夥企業，而無需任何其他義務或賠償。</p> <p>(二)本公司集團企業與組織由董事長室負責誠信經營政策與防範方案之制定及監督執行，並視需要向董事會報告。</p> <p>(三)公司遵循《公司法》、《證券交易法》、《商業會計法》、《政治獻金法》、《聯合國反貪腐公約施行法》、《政府採購法》、《公職人員利益衝突迴避法》以及其他有關上市公司的規定。公司還與上游和下游公司進行貿易前的盡職調查，並出具廉潔承諾書，以最大程度地降低風險。同時，公司提供了一條內部稽核主管和法律主管熱線，以接收與提交有關利益衝突的信息。</p> <p>(四)本公司已建立了會計和內部控制制度，以確保誠信經營。內部稽核主管根據可能有不誠信經營行為進行相關風險評估，並就這些項目列入年度稽核計劃中，且將稽核結果提報審計委員會及董事會。截至目前尚無委託會計師執行查核之情形。</p> <p>(五)公司在每月營運會議及每季員工動員季會上由高階主管及法務主管定期就相關誠信經營、道德行為規則、利益衝突迴避以及所有其他相關主題進行教育宣達。對於新員工，在第一週內，亦由法務主管進行新人教育。</p>	<p>無重大差異</p> <p>無重大差異</p> <p>無重大差異</p> <p>無重大差異</p> <p>無重大差異</p>

評估項目	運作情形(註1)		與上市上櫃公司誠信經營守則差異情形及原因
	是	否	
三、公司檢舉制度之運作情形 (一)公司是否訂定具體檢舉及獎勵制度，並建立便利檢舉管道，及針對被檢舉對象指派適當之受理事務專責人員？ (二)公司是否訂定受理檢舉事項之調查標準作業程序、調查完成後應採取之後續措施及相關保密機制？ (三)公司是否採取保護檢舉人不因檢舉而遭受不當處置之措施？	√	<p>(一)公司內部設有稽核室及法務單位之通電電話和電子郵件建立檢舉管道，使員工和相關人員可以通過該系統舉報不當的商業行為。在進行秘密調查後，任何違反運營誠信規定的人都將根據公司的獎勵和處罰規定受到懲罰。若有在違法行為的情況下，也會採取法律行動。</p> <p>(二)公司已製定了由董事長室授權並由內部稽核室及法務單位執行的SOP，這些SOP可以用於此類案件的任何機密調查。</p> <p>(三)本公司嚴肅看待檢舉人保護，因為其核心目的是保護努力找出潛在不法行為的勤奮員工免遭非法報復。公司設有舉報人保護專線，若有必要，無論是高階主管和董事會，可直接審查並確定針對報復採取適當的措施。</p>	無重大差異
四、加強資訊揭露 公司是否於其網站及公開資訊觀測站，揭露其所訂誠信經營守則內容及推動成效？	√	<p>本公司於公司網站及公開資訊觀測站揭露其誠信經營守則內容，截至本報刊印日止，本公司尚無發生有違反誠信經營守則或遭檢舉等之事項。</p>	無重大差異
五、公司如依據「上市上櫃公司誠信經營守則」訂有本身之誠信經營守則者，請敘明其運作與所訂守則之差異情形；無重大差異，但本公司隨時注意國內外誠信經營相關規範之發展，並鼓勵董事、經理人及受僱人提出建議，據以檢討改進公司訂定之誠信經營守則，以提昇公司誠信經營之成效。	√	<p>訂有本身之誠信經營守則者，請敘明其運作與所訂守則之差異情形；無重大差異，但本公司隨時注意國內外誠信經營相關規範之發展，並鼓勵董事、經理人及受僱人提出建議，據以檢討改進公司訂定之誠信經營守則，以提昇公司誠信經營之成效。</p>	無重大差異
六、其他有助於瞭解公司誠信經營運作情形之重要資訊（如公司檢討修正其訂定之誠信經營守則等情形）：本公司訂有『內部重大訊息處理程序』，規定董事、經理人和員工不得向他人透露為公開之內線訊息或查詢與其業務範圍無關之非公開資訊。		<p>本公司訂有『內部重大訊息處理程序』，規定董事、經理人和員工不得向他人透露為公開之內線訊息或查詢與其業務範圍無關之非公開資訊。</p>	無重大差異

註1：運作情形不論勾選「是」或「否」，均應於摘要說明欄位敘明。

(七)公司如有訂定公司治理守則及相關規章者，應揭露其查詢方式：請參閱公開資訊觀測站 (<http://mops.twse.com.tw>)及本公司官網 ([www.weikeng.com.tw](http://www.weikeng.com.tw)) 公司治理專區。

(八)其他足以增進對公司治理運作情形瞭解之重要資訊，得一併揭露：無。

(九)內部控制制度執行狀況應揭露下列事項：1.內部控制聲明書(詳次頁)。2.委託會計師專案審查內部控制制度者，應揭露會計師審查報告：無。

(十)最近年度及截至年報刊印日止公司及內部人員依法被處罰，或公司對其內部人員違反內部控制制度規定之處罰、其處罰結果可能對股東權益或證券價格有重大影響者，應列明其處理內容、主要缺失與改善情形：無此情事。

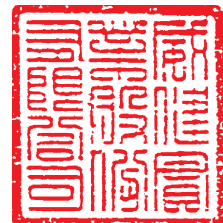
威健實業股份有限公司  
內部控制制度聲明書

日期：110年3月26日

本公司民國109年度之內部控制制度，依據自行評估的結果，謹聲明如下：

- 一、本公司確知建立、實施和維護內部控制制度係本公司董事會及經理人之責任，本公司業已建立此一制度。其目的係在對營運之效果及效率(含獲利、績效及保障資產安全等)、報導具可靠性、及時性、透明性及符合相關規範暨相關法令規章之遵循等目標的達成，提供合理的確保。
- 二、內部控制制度有其先天限制，不論設計如何完善，有效之內部控制制度亦僅能對上述三項目標之達成提供合理的確保；而且，由於環境、情況之改變，內部控制制度之有效性可能隨之改變。惟本公司之內部控制制度設有自我監督之機制，缺失一經辨認，本公司即採取更正之行動。
- 三、本公司係依據「公開發行公司建立內部控制制度處理準則」(以下簡稱「處理準則」)規定之內部控制制度有效性之判斷項目，判斷內部控制制度之設計及執行是否有效。該「處理準則」所採用之內部控制制度判斷項目，係為依管理控制之過程，將內部控制制度劃分為五個組成要素：1. 控制環境，2. 風險評估，3. 控制作業，4. 資訊與溝通，及5. 監督作業。每個組成要素又包括若干項目。前述項目請參見「處理準則」之規定。
- 四、本公司業已採用上述內部控制制度判斷項目，評估內部控制制度之設計及執行的有效性。
- 五、本公司基於前項評估結果，認為本公司於民國109年12月31日的內部控制制度(含對子公司之監督與管理)，包括瞭解營運之效果及效率目標達成之程度、報導係屬可靠、及時、透明及符合相關規範暨相關法令規章之遵循有關的內部控制制度等之設計及執行係屬有效，其能合理確保上述目標之達成。
- 六、本聲明書將成為本公司年報及公開說明書之主要內容，並對外公開。上述公開之內容如有虛偽、隱匿等不法情事，將涉及證券交易法第二十條、第三十二條、第一百七十一條及第一百七十四條等之法律責任。
- 七、本聲明書業經本公司民國110年3月26日董事會通過，出席董事七人中，無人持反對意見，均同意本聲明書之內容，併此聲明。

威健實業股份有限公司



董事長：胡秋江



總經理：胡秋江



(十一)最近年度及截至年報刊印日止，股東會及董事會之重要決議。

109 年度股東會

日期	議案內容	決議	執行情形
109/6/13	1. 承認本公司一〇八年度營業報告書及財務報表暨合併決算表冊案	經投票表決結果：贊成權數 221,380,492 權(占出席表決總權數 97.96%)，反對權數 283,255 權，無效權數 0 權，棄權/未投票權數 4,320,865 權，本案照案通過。	本公司已於109年3月31日向主管機關申報財務報告，並揭露於本公司官網，再經股東會承認之。
	2. 承認本公司一〇八年度盈餘分配案	經投票表決結果：贊成權數 221,795,474 權(占出席表決總權數 98.14%)，反對權數 318,803 權，無效權數 0 權，棄權/未投票權數 3,870,335 權，本案照案通過。	一〇八年度盈餘分配案已訂定109年7月12日為配息基準日，計每股配發現金股利 0.5777067 元，並於109年7月31日發放已全數分配完畢。
	3. 討論修訂本公司「公司章程」部份條文案	經投票表決結果：贊成權數 221,825,121 權(占出席表決總權數 98.15%)，反對權數 278,659 權，無效權數 0 權，棄權/未投票權數 3,880,832 權，本案照案通過。	業於109年7月14日經濟部核准登記在案。

109 年度董事會

日期	期別	議案內容	決議
109/1/14	109 年第一次	1. 討論編列本公司 109 年度之營業預算案	經主席徵詢出席董事本案同意照案通過。
		2. 討論本公司及重要子公司 Weikeng International Co., Ltd. 之 108 年度經理人年終獎金案	經主席徵詢出席董事本案同意照案通過。
109/3/3	109 年第二次	1. 討論本公司參與 100% 持有香港子公司威健實業國際有限公司現金增資投資案	經主席徵詢出席董事本案同意照案通過。
109/3/27	109 年第三次	1. 討論召開 109 年股東常會案	經主席徵詢出席董事本案同意照案通過。
		2. 承認本公司 108 年度之個體財務報表暨合併財務報表案	經主席徵詢出席董事本案同意照案通過。
		3. 承認本公司 108 年度盈餘分配案	經主席徵詢出席董事本案同意照案通過。
		4. 討論本公司之營業報告書案	經主席徵詢出席董事本案同意照案通過。
		5. 討論核定提列本公司 108 年度員工酬勞及董事酬勞案	經主席徵詢出席董事本案同意照案通過。
		6. 討論修訂本公司「企業社會責任實務守則」部份條文案	經主席徵詢出席董事本案同意照案通過。
		7. 討論修訂本公司「董事會議事規範」部份條文案	經主席徵詢出席董事本案同意照案通過。

日期	期別	議案內容	決議
		8. 討論修訂本公司「審計委員會組織規程」部份條文案	經主席徵詢出席董事本案同意照案通過。
		9. 討論修訂本公司「公司治理實務守則」部份條文案	經主席徵詢出席董事本案同意照案通過。
		10. 討論本公司之內控聲明書案	經主席徵詢出席董事本案同意照案通過。
		11. 討論修正本公司 109 年度之稽核計畫案	經主席徵詢出席董事本案同意照案通過。
		12. 討論修訂本公司之「公司章程」部份條文案	經主席徵詢出席董事本案同意照案通過。
		13. 討論申請銀行額度、續約或擴增案	經主席徵詢出席董事本案同意照案通過。
		14. 討論本公司為子公司威健實業國際有限公司背書保證案	經主席徵詢出席董事本案同意照案通過。
		15. 討論本公司為子公司 Weikeng Technology Pte Ltd. 背書保證案	經主席徵詢出席董事本案同意照案通過。
109/5/14	109 年第四次	1. 討論修訂本公司「財務報表編製流程管理辦法」部份條文案	經主席徵詢出席董事本案同意照案通過。
		2. 討論增訂本公司「供應商行為守則」案	經主席徵詢出席董事本案同意照案通過。
		3. 討論本公司為子公司 Weikeng Technology Pte Ltd. 背書保證案	經主席徵詢出席董事本案同意照案通過。
		4. 討論本公司為子公司威健實業國際有限公司背書保證案	經主席徵詢出席董事本案同意照案通過。
		5. 討論子公司威健國際貿易(上海)有限公司背書保證案	經主席徵詢出席董事本案同意照案通過。
		6. 討論申請銀行額度、續約或擴增案	經主席徵詢出席董事本案同意照案通過。
109/7/31	109 年第五次	1. 討論修訂本公司「董事會議事規範」案	經主席徵詢出席董事本案同意照案通過。
		2. 討論修訂本公司「審計委員會組織規程」部份條文案	經主席徵詢出席董事本案同意照案通過。
		3. 討論修訂本公司「薪資報酬委員會組織規程」部份條文案	經主席徵詢出席董事本案同意照案通過。
		4. 討論修訂本公司「董事會績效評估辦法」部份條文案	經主席徵詢出席董事本案同意照案通過。
		5. 討論本公司 108 年度經理人員工酬勞分派暨 109 年度調整薪資案	經主席徵詢出席董事本案同意照案通過。

日期	期別	議案內容	決議
		6. 討論申請銀行額度、續約或擴增案	經主席徵詢出席董事本案同意照案通過。
		7. 討論本公司為子公司威健實業國際有限公司背書保證案	經主席徵詢出席董事本案同意照案通過。
109/9/10	109 年第六次	1. 討論本公司擬辦理發行國內第五次無擔保轉換公司債案	經主席徵詢出席董事本案同意照案通過。
109/11/11	109 年第七次	1. 討論修訂本公司「資通安全政策及管理辦法」案	經主席徵詢出席董事本案同意照案通過。
		2. 討論申請銀行額度、續約或擴增案	經主席徵詢出席董事本案同意照案通過。
		3. 討論本公司為子公司威健實業國際有限公司背書保證案	經主席徵詢出席董事本案同意照案通過。
		4. 討論本公司為子公司威健國際貿易(上海)有限公司背書保證案	經主席徵詢出席董事本案同意照案通過。
		5. 討論本公司為子公司 Weikeng Technology Pte Ltd.背書保證案	經主席徵詢出席董事本案同意照案通過。
109/12/30	109 年第八次	1. 討論編列本公司 110 年度之營業預算案	經主席徵詢出席董事本案同意照案通過。
		2. 討論本公司 110 年度財務報告簽證會計師獨立性及適任性評估案	經主席徵詢出席董事本案同意照案通過。
		3. 討論本公司 110 年度簽證會計師之公費案	經主席徵詢出席董事本案同意照案通過。
		4. 討論本公司 110 年度之稽核計畫案	經主席徵詢出席董事本案同意照案通過。
		5. 討論本公司為訂定應收帳款及應收帳款以外之款項是否屬資金貸與性質案	經主席徵詢出席董事本案同意照案通過。
		6. 討論申請銀行額度、續約或擴增案	經主席徵詢出席董事本案同意照案通過。
		7. 討論本公司為子公司威健實業國際有限公司背書保證案	經主席徵詢出席董事本案同意照案通過。

#### 110 年度董事會

日期	期別	議案內容	決議
110/1/29	110 年第一次	1. 討論 109 年度本公司及重要子公司 Weikeng International Co., Ltd 經理人年終獎金案	經主席徵詢出席董事本案同意照案通過。
110/3/26	110 年第二次	1. 討論本公司 109 年營業報告書案	經主席徵詢出席董事本案同意照案通過。
		2. 討論核定提列本公司 109 年度員工酬勞及董事酬勞案	經主席徵詢出席董事本案同意照案通過。

日期	期別	議案內容	決議
		3. 承認本公司 109 年度之個體財務報表暨合併財務報表案	經主席徵詢出席董事本案同意照案通過。
		4. 討論本公司 109 年度盈餘分配案	經主席徵詢出席董事本案同意照案通過。
		5. 討論本公司 109 年之內控聲明書案	經主席徵詢出席董事本案同意照案通過。
		6. 討論修訂本公司「公司章程」部分條文案	經主席徵詢出席董事本案同意照案通過。
		7. 討論召開 110 年股東常會案	經主席徵詢出席董事本案同意照案通過。
		8. 討論 110 年股東常會受理股東提案權及董事(含獨立董事)候選人提名案	經主席徵詢出席董事本案同意照案通過。
		9. 討論本公司董事會提議董事(含獨立董事)候選人名單暨資格審查案	經主席徵詢出席董事本案同意照案通過。
		10. 討論修訂本公司「獨立董事之職責範疇規則」部分條文案	經主席徵詢出席董事本案同意照案通過。
		11. 討論修訂本公司「道德行為準則」部分條文案	經主席徵詢出席董事本案同意照案通過。
		12. 討論申請銀行額度續約或擴增案	經主席徵詢出席董事本案同意照案通過。
		13. 討論本公司為子公司威健實業國際有限公司背書保證案	經主席徵詢出席董事本案同意照案通過。
		14. 討論本公司為子公司 Weikeng Technology Pte Ltd. 背書保證案	經主席徵詢出席董事本案同意照案通過。
		15. 改選全體董事(含獨立董事)案	經主席徵詢出席董事本案同意照案通過。
		16. 討論解除本公司新任董事(含獨立董事及法人董事代表人)競業禁止之限制案	經主席徵詢出席董事本案同意照案通過。

(十二)最近年度及截至年報刊印日止董事或監察人對董事會通過重要決議有不同意見且有紀錄或書面聲明者，其主要內容：無此情事。

(十三)最近年度及截至年報刊印日止，公司董事長、總經理、會計主管、財務主管、內部稽核主管、公司治理主管及研發主管等辭職解任情形之彙總：無此情事。

五、會計師公費資訊：

(一)會計師公費資訊級距表

會計師事務所名稱	會計師姓名		查核期間	備註
安侯建業聯合會計師事務所	羅瑞蘭	區耀軍	109/1/1 ┆ 109/12/31	本公司行政處依據會計師法第 47 條、會計師職業道德規範第 10 號公報及 KPMG 會計師之獨立性聲明書據以評估，得出該會計師對於 109 年度財務報表查核簽證及期中財務報表核閱，係符合具獨立性與適任性之結論，且該評估案業經 108 年 12 月 30 日董事會通過。(註 1)

註 1: 110 年度財務報告簽證會計師獨立性及適任性評估案，亦是依前述方式評估，且業經 109 年 12 月 30 日董事會決議通過。

金額單位：新臺幣千元

金額級距		公費項目	審計公費	非審計公費	合計
1	低於 2,000 千元			820	820
2	2,000 千元 (含) ~4,000 千元		3,970		3,970
3	4,000 千元 (含) ~6,000 千元				
4	6,000 千元 (含) ~8,000 千元				
5	8,000 千元 (含) ~10,000 千元				
6	10,000 千元 (含) 以上				

金額單位：新臺幣千元

會計師事務所名稱	會計師姓名	審計公費	非審計公費					會計師查核期間	備註
			制度設計	工商登記	人力資源	其他(註)	小計		
安侯建業聯合會計師事務所	羅瑞蘭	3,970					3,970	2020/1/1~12/31	
	區耀軍								
	張芷		20		800	820	2020/1/1~12/31	註	

註：其他稅務服務為稅務服務等查核費用。

- 1、給付簽證會計師、簽證會計師所屬事務所及其關係企業之非審計公費占審計公費之比例達四分之一以上者，應揭露審計與非審計公費金額及非審計服務內容：無此情事。
- 2、更換會計師事務所且更換年度所給付之審計公費較更換前一年度之審計公費減少者，應揭露更換前後審計公費金額及原因：不適用。
- 3、審計公費較前一年度減少達百分之十以上者，應揭露審計公費減少金額、比例及原因：不適用。

(二)前目所稱審計公費係指公司給付簽證會計師有關財務報告查核、核閱、複核及稅務簽證之公費。



六、更換會計師資訊：

最近二年度及其期後期間有更換會計師情形者，應揭露下列事項：

(一)關於前任會計師

更換日期	108年3月28日		
更換原因及說明	配合會計師事務所內部組織調整		
說明係委任人或會計師終止或不接受委任	當事人	會計師	委任人
	情況		
	主動終止委任	✓	
	不再接受(繼續)委任		
最新兩年內簽發無保留意見以外之查核報告書意見及原因	無此情事		
與發行人有無不同意見	有	會計原則或實務	
		財務報告之揭露	
		查核範圍或步驟	
		其他	
	無	✓	
說明			
其他揭露事項(本準則第十條第六款第一目之四至第一目之七應加以揭露者)	不適用		

(二)關於繼任會計師

事務所名稱	安侯建業聯合會計師事務所
會計師姓名	區耀軍
委任之日	108年3月28日(108年第一季)起
委任前就特定交易之會計處理方法或會計原則及對財務報告可能簽發之意見諮詢事項及結果	不適用
繼任會計師對前任會計師不同意見事項之書面意見	不適用

(三)前任會計師對本準則第10條第6款第1目及第2目之3事項之復函：不適用。

七、公司之董事長、總經理、負責財務或會計事務之經理人，最近一年內曾任職於簽證會計師所屬事務所或其關係企業者，應揭露其姓名、職稱及任職於簽證會計師所屬事務所或其關係企業之期間。所稱簽證會計師所屬事務所之關係企業，係指簽證會計師所屬事務所之會計師持股超過百分之五十或取得過半數董事席次者，或簽證會計師所屬事務所對外發布或刊印之資料中列為關係企業之公司或機構：無。

八、最近年度及截至年報刊印日止，董事、監察人、經理人及持股比例超過百分之十之股東股權移轉及股權質押變動情形。股權移轉或股權質押之相對人為關係人者，應揭露該相對人之姓名、與公司、董事、監察人、經理人及持股比例超過百分之十股東之關係及所取得或質押股數。

職稱	姓名	109 年度		110 年截至年報刊印日止	
		持有股數 增(減)數	質押股數 增(減)數	持有股數 增(減)數	質押股數 增(減)數
董事長兼任總經理	胡秋江	---	---	---	---
董事兼任營運長	紀廷芳	---	---	---	---
董事	威記投資股份有限公司 代表人：陳澄芳	(1,000,000)	---	---	---
董事	陳冠華	---	---	---	---
獨立董事	蔡裕平	---	---	---	---
獨立董事	林 弘	---	---	---	---
獨立董事	尤雪萍	---	---	---	---

註：持有股數減少是屬於在證券市場交易之理財行為，非屬股權移轉或股權質押於關係人之情事。

九、持股比例占前十名之股東，其相互間為關係人或為配偶、二親等以內之親屬關係之資訊。

110 年 4 月 20 日

姓名(註1)	本人持有股份		配偶、未成年子女持有股份		利用他人名義合計持有股份		前十大股東相互間具有關係人或為配偶、二親等以內之親屬關係者，其名稱或姓名及關係(註3)		備註
	股數	持股比率%	股數	持股比率%	股數	持股比率%	名稱(或姓名)	關係	
威記投資股份有限公司	30,426,876	8.27	---	---	---	---	胡秋江	董事長	---
代表人：胡秋江	8,843,627	2.40	---	---	---	---	---	---	---
永欣業投資有限公司	9,684,000	2.63	---	---	---	---	---	---	---
代表人：戴富仁	21,000	0.01	---	---	---	---	---	---	---
胡秋江	8,843,627	2.40	467,059	0.13	---	---	---	---	---
劉英達	6,854,160	1.86	---	---	---	---	劉岳修	父子	---
紀廷芳	6,278,150	1.71	146,817	0.04	---	---	---	---	---
許鐘岳	4,341,834	1.18	990	0.00	---	---	---	---	---
張錦豪	4,102,704	1.12	5,940	0.00	---	---	---	---	---
美商摩根大通銀行託管JP摩根證券有限公司投資專戶	3,583,935	0.97	---	---	---	---	---	---	---
劉岳修	3,248,760	0.88	---	---	---	---	劉英達	父子	---
匯豐(台灣)商業銀行受託保管英商高盛國際公司投資專戶	2,810,619	0.76	---	---	---	---	---	---	---

註1：應將前十名股東全部列示，屬法人股東者應將法人股東名稱及代表人姓名分別列示。

註2：持股比例之計算係指分別以自己名義、配偶、未成年子女或利用他人名義計算持股比率

註3：將前揭所列示之股東包括法人及自然人，應依發行人財務報告編製準則規定揭露彼此間之關係。

十、公司、公司之董事、監察人、經理人及公司直接或間接控制之事業對同一轉投資事業之持股數，並合併計算綜合持股比例。

110年03月31日單位：仟股；%

轉投資事業 (註：係公司之長期投資)	本公司投資		董事、監察人、經理人及直接或間接控制事業之投資		綜合投資	
	股數	持股比例	股數	持股比例	股數	持股比例
Weikeng International Co., Ltd.	396,250	100.00 %	---	---	396,250	100.00 %
Weikeng Technology Pte Ltd	12,413	100.00 %	---	---	12,413	100.00 %
威健資通(股)公司	1,589	100.00 %	---	---	1,589	100.00 %

註：係公司之長期投資

## 肆、募資情形

### 一、資本及股份

(一)股本來源：最近年度及截至年報刊印日止已發行之股份種類

單位：股/元

年月	發行價格	核定股本		實收股本		備註		
		股數	金額	股數	金額	股本來源	以現金以外之財產抵充股款者	其他
107.10 (註1)	10	350,000,000	3,500,000,000	343,100,165	3,431,001,650	資本公積增資股 12,000,000 可轉債轉換股 2,625,125	無	---
108.01	10	350,000,000	3,500,000,000	344,897,962	3,448,979,620	可轉債轉換股 1,797,797	無	---
108.03	10	350,000,000	3,500,000,000	345,806,461	3,458,064,610	可轉債轉換股 908,499	無	---
108.07	10	450,000,000	4,500,000,000	345,985,599	3,459,855,990	可轉債轉換股 179,138	無	---
108.09 (註2)	10	450,000,000	4,500,000,000	367,751,242	3,677,512,420	盈餘增資股 20,748,388 可轉債轉換股 1,017,255	無	---
109年度及 截至年報 刊印日止	10	450,000,000	4,500,000,000	367,751,242	3,677,512,420	無來源變動，與108年9月 相同	無	---

註1：資本公積轉增資案於107年7月5日金管會核准生效。註2：盈餘轉增資案於108年8月2日金管會核准生效。

單位：股

股份種類	核定股本			備註
	流通在外股份(上市)	未發行股份	合計	
普通股	367,751,242	82,248,758	450,000,000	註

註：另含20,000,000股保留供發行員工認股權憑證、附認股權特別股或附認股權公司債使用。

### (二)股東結構

110年4月20日

股東結構數量	政府機構	金融機構	陸資(註)	其他法人	個人	外國機構及外國人	合計(註)
人數	1	1	1	235	48,179	102	48,519
持有股數	308,013	1,556,635	1	46,863,973	287,024,331	31,998,289	367,751,242
持股比例	0.08%	0.42%	0.00%	12.75%	78.04%	8.71%	100.00%

註：第一上市(櫃)公司及興櫃公司應揭露其陸資持股比例；陸資係指大陸地區人民來臺投資許可辦法第3條所規定之大陸地區人民、法人、團體、其他機構或其於第三地區投資之公司。

### (三)股權分散情形

每股面額十元(註：本公司尚無發行特別股)

110年4月20日

持股分級	股東人數	持有股數	持股比例
1至999	24,536	1,400,869	0.38%
1,000至5,000	15,243	32,501,258	8.84%
5,001至10,000	3,704	27,140,130	7.38%
10,001至15,000	1,792	21,841,587	5.94%
15,001至20,000	811	14,527,526	3.95%
20,001至30,000	886	21,634,620	5.88%
30,001至50,000	671	26,120,760	7.10%
50,001至100,000	508	35,803,163	9.74%
100,001至200,000	216	29,075,892	7.91%
200,001至400,000	77	21,914,920	5.96%
400,001至600,000	29	13,939,743	3.79%
600,001至800,000	7	4,829,593	1.31%
800,001至1,000,000	13	11,792,397	3.21%
1,000,001以上	26	105,228,784	28.61%
合計	48,519	367,751,242	100.00%

(四)主要股東名單：列明股權比例達百分之五以上之股東持股數額及比例；如不足十名，應揭露至股權比例占前十名之股東名稱、持股數額及比例。

110年4月20日

主要股東名稱	股份	持有股數	持股比例%
威記投資股份有限公司		30,426,876	8.27
永欣業投資有限公司		9,684,000	2.63
胡秋江		8,843,627	2.40
劉英達		6,854,160	1.86
紀廷芳		6,278,150	1.71
許鐘岳		4,341,834	1.18
張錦豪		4,102,704	1.12
美商摩根大通銀行託管 J P 摩根證券有限公司 投資專戶		3,583,935	0.97
劉岳修		3,248,760	0.88
匯豐(台灣)商業銀行受託保管英商高盛國際公 司投資專戶		2,810,619	0.76

(五)最近二年度每股市價、淨值、盈餘、股利及相關資料

單位：新台幣元/仟股

項 目		108 年	109 年	當年度截至 110年3月31日	
每股市價 (註1)	最 高	20.80	20.10	22.15	
	最 低	17.50	10.60	18.00	
	平 均	19.24	17.48	20.11	
每股淨值(註2)	分 配 前	15.40	16.52	15.96	
	分 配 後	14.83	15.17	---	
每股盈餘	加權平均股數	366,989	367,751	367,751	
	每股盈餘 (註3)	調整前 調整後	0.71 ---	1.90 ---	0.75 ---
每股股利	現 金 股 利	0.57770	1.34468	---	
	無償配股	盈餘配股	---	---	---
		資本公積配股	---	---	---
	累積未付股利(註4)	---	---	---	
投資報酬分析	本益比(註5)	26.94	8.80	---	
	本利比(註6)	33.11	12.43	---	
	現金股利殖利率(註7)	3.02%	8.04%	---	

註 1：列示各年度最高及最低市價，並按各年度成交值與成交量計算各年度平均市價。註 2：以年底已發行之股數為準並依據次年度股東會決議分配之情形填列(依董事會決議分配之情形填列)。

註 3：如有因無償配股等情形而須追溯調整者，應列示調整前及調整後之每股盈餘。註 4：權益證券發行條件如有規定當年度未發放之股利得累積至有盈餘年度發放者，應分別揭露截至當年度止累積未付之股利。註 5：本益比=當年度每股平均收盤價/每股盈餘。註 6：本利比=當年度每股平均收盤價/每股現金股利。註 7：現金股利殖利率=每股現金股利/當年度每股平均收盤價。註 8：每股淨值、每股盈餘應填列截至年報刊印日止最近一季經會計師查核(核閱)之資料；其餘欄位應填列截至年報刊印日止之當年度資料。

## (六)公司股利政策及執行狀況

- 1、公司章程所定之股利政策：本公司年度總決算如有盈餘，應先提繳稅款、彌補累積虧損，並依法提列法定盈餘公積、提列或迴轉特別盈餘公積後，為當年度可分配盈餘，並得併同以往年度累計未分配盈餘，由董事會擬具股東盈餘分配案。本公司依公司法規定，分配盈餘或公積以發行新股方式為之時，應由董事會擬具議案，提請股東會決議後行之；以發放現金方式為之時授權董事會以三分之二以上董事出席，及出席董事過半數之決議，並報告股東會。董事會應參酌公司企業獲利狀況、未來資本支出計劃、營運擴展規劃、資本規劃、現金流量需求、法令制度及對每股盈餘之稀釋程度等，以決定股東股利中股票股利及現金股利方式分配之比例，據以擬具盈餘分派議案，提請股東會決議分派之，其擬分配數額 應不低於公司當年度可分配盈餘之百分之五十，且現金股利配發不低於股東股利總額之百分之二十。
- 2、本次(110 年度)股東會擬議股利分配之情形：本公司董事會已依公司章程規定擬定盈餘分配案，其中股東股利已於 110 年 3 月 26 日以三分之二以上董事出席，及出席董事過半數之決議，通過全數發放現金股利 494,508,010 元，依 110 年股東會停止過戶日之流動在外普通股數 367,751,242 股比例分配計算，即每股配發現金股利新台幣 1.3446807 元，該股利分配將提報 110 年股東會；惟若因本公司執行庫藏股買回或將庫藏股供轉換、轉讓及註銷或本公司發行員工認股權憑證執行發行新股或其他經主管機關核准有關股份異動之計劃或情事，致股本總額發生變化而調整每仟股配發數額時，將授權董事長依實際情況全權處理及訂除息除權基準日，屆時再另行公告。
- 3、預期股利政策有重大改變時，應加以說明：不適用。

## (七)本次股東會擬議之無償配股對公司營業績效及每股盈餘之影響：

本次股東會並無擬議無償配股之情事，故不適用。

## (八)員工、董事及監察人酬勞：

- 1、公司章程所載員工、董事及監察人酬勞之成數或範圍：  
本公司每年度決算如有稅前淨利(即稅前利益扣除提列員工董事酬勞前之利益)，應提列該稅前淨利百分之六至百分之十為員工酬勞，得以股票或現金為之，且由董事會以董事三分之二以上之出席及出席董事過半數同意之決議行之，並報告股東會，發給股票或現金之對象，包含符合一定條件之從屬公司；董事酬勞則以不高於該稅前淨利百分之二點五為上限，但公司尚有累積虧損時，應預先保留彌補數額。
- 2、本期估列員工、董事及監察人酬勞金額之估列基礎、以股票分派之員工酬勞之股數計算基礎及實際分派金額若與估列數有差異時之會計處理：  
依法令及本公司章程規定應分配之員工及董事酬勞。惟若嗣董事會決議實際配發金額與估列數有差異時，視為會計估計變動，列為次年度之損益。
- 3、董事會通過分派酬勞情形：
  - (1)109 年度員工酬勞計新台幣 78,442,400 元，董事酬勞計新台幣 19,610,600 元，與認列費用年度估列金額無差異，將提報 110 年股東會報告後以現金方式支付。
  - (2)本年度無辦理配發員工股票酬勞。

4、前一年度員工、董事及監察人酬勞之實際分派情形：

108 年度員工酬勞為新台幣 29,689,600 元，董事酬勞為新台幣 7,422,400 元，上述酬勞已由董事會於 109 年 3 月 27 日以不少於三分之二的董事出席，並有超過半數的董事出席方式決議通過。該酬勞在 109 年股東常會之後全部以現金方式支付，與 108 年度財務報表和董事會決議中提撥之費用認列無差異。

(九)公司買回本公司股份情形：

本公司最近年度及截至年報刊印日止無發生買回本公司股份之情事。

二、公司債辦理情形：公司債辦理情形應包括尚未償還及辦理中之公司債，並參照公司法第二百四十八條之規定，揭露有關事項及對股東權益之影響：

(一)公司債有關事項

公 司 債 種 類	國內第五次無擔保轉換公司債
發 行 日 期	109 年 11 月 3 日
面 額	新台幣壹拾萬元整
發 行 及 交 易 地 點	台灣，證券櫃檯買賣中心
發 行 價 格	依面額發行
總 額	新台幣壹拾億元整
利 率	0%
期 限	5 年期一到期日：114 年 11 月 3 日
保 管 機 構	無
受 託 人	華南商業銀行信託部
承 銷 機 構	華南永昌綜合證券(股)公司
簽 證 律 師	王建智律師
簽 證 會 計 師	安侯建業聯合會計師事務所 羅瑞蘭、區耀軍會計師
償 還 方 法	到期時以現金一次還本
未 償 還 本 金	新台幣 1,000,000,000 元整
贖 回 或 提 前 清 償 之 條 款	詳轉換辦法
限 制 條 款	詳轉換辦法
信用評等機構名稱、評等日期、公司債 評 等 結 果	無
附 其 他 權 利	截至年報刊印日止已轉換(交換或認股)普通股、海外存託憑證或其他有價證券之金額
	0 元(0 股)
	發 行 及 轉 換 ( 交 換 或 認 股 ) 辦 法
	詳轉換辦法
發行及轉換、交換認股辦法、發行條件對股權可能稀釋情形及對現有股東權益影響	依現行轉換價格(@18.92)，若完全轉換，預計可轉換成普通股股數約 52,854,122 股，將對目前股權稀釋約 14.37%；但投入所募集之資金，將有助提升營運績效及獲利，未來將可回饋股東，其對現有股東權益之影響，應尚屬有限。
交換標的委託保管機構名稱	無

(二)轉換公司債資料

公 司 債 種 類		國內第五次無擔保轉換公司債	
年 度		109 年	當 年 度 截 至 110 年 3 月 31 日
項 目	最 高	118	120.50
	最 低	102.55	109.05
	平 均	106.78	113.43
轉 換 價 格		18.92	18.92
發 行 ( 辦 理 ) 日 期 及 發 行 時 轉 換 價 格		109 年 11 月 3 日 18.92	109 年 11 月 3 日 18.92
履 行 轉 換 義 務 方 式		發 行 新 普 通 股	發 行 新 普 通 股

三、特別股辦理情形應包括流通在外及辦理中之特別股，並揭露相關發行條件、對股東權益影響及公司法第一百五十七條所規定之事項：無此情形。

四、海外存託憑證辦理情形應包括已參與發行而尚未全數兌回及辦理中之海外存託憑證：無此情形。

五、員工認股權憑證辦理情形：

(一)公司尚未屆期之員工認股權憑證應揭露截至年報刊印日止辦理情形及對股東權益之影響：截至年報刊印日止無未屆期之員工認股權憑證。

(二)累積至年報刊印日止取得員工認股權憑證之經理人及取得憑證可認股數前十大且得認購金額達新台幣 3 千萬元以上員工之姓名、取得及認購情形：(詳次頁)

六、限制員工權利新股辦理情形：無。

七、併購或受讓其他公司股份發行新股辦理情形：無。

八、資金運用計畫執行情形：截至年報刊印日之前一季止前各次發行或私募有價證券尚未完成或最近三年內已完成且計畫效益尚未顯現者：本公司於 109 年 10 月經證券主管機關核准募集發行國內第五次無擔保轉換公司債新台幣 10 億元，該籌資計畫項目為償還金融機構借款，本公司已依計畫時程於 109 年 11 月底前執行完成，並於 110 年 1 月向主管機關申報資金運用情形完竣。該籌資計畫之預計效益是(一)節省利息支出現金流出，減輕財務負擔，(二)強化財務結構，提升償債能力。由於該轉換公司債發行期間五年，票面利率 0%，本公司各年度雖需依國際財務報導準則第 32 號及第 39 號規定計算應攤銷認列之利息費用，惟實際上並未支付利息，故有利於減少現金流出及降低資金成本。另轉換公司債經債權人請求轉換後，即由負債轉變為普通股資本，除可避免到期還本之龐大資金壓力，亦可優化財務結構並降低財務風險，較有利於中長期發展，且計畫效益已逐漸顯現中。



(1) 第一次第一期取得員工認股權憑證之經理人及取得憑證可認股數前十大且得認購金額達新台幣 3 千萬元以上員工之姓名、取得及認購情形：  
屆滿日：98/05/25

職稱	姓名	取得認股數量	取得認股數量占已發行股份總數比率%	已執行				未執行							
				已執行認股數量	已執行認股價格	已執行認股金額	已執行認股數量占已發行股份總數比率%	未執行認股數量	未執行認股價格	未執行認股金額	未執行認股數量占已發行股份總數比率%				
經理人	總經理	胡秋江													
	營運長	紀廷芳													
	執行副總經理	張錦豪													
	財務長	許鐘岳													
	執行副總經理	陳政宏													
	產品市場開發	林志明													
	資深副總經理	林吉祥	2,550,000	1.099%	2,185,000	@10 @12 @14 @8	23,020,000	0.940%	365,000	@8	2,920,000	0.157%			
	資深副總經理	周甘淋													
	資深副總經理兼發言人	吳哲彬													
	行政處 財務副總經理	黃麗香													
員工	行政處 會計部經理	李榮華													
	電子零件事業一處 資深副總經理	蘇明松													
	電子零件事業三處 副總經理	洪東輝	670,000	0.289%	670,000	@10 @12 @14	8,460,000	0.288%	---	@8	---	---			
	電子零件事業五處 副總經理	呂兆傑													
	董事長室(海外)														
	資深副總經理														

註1：包括經理人及員工（已離職或死亡者，應予註明），應揭露個別姓名及職稱，但得以彙總方式揭露其取得及認購情形。

(2) 第一次第二期取得員工認股權憑證之經理人及取得憑證可認股數前十大且得認購金額達新台幣3千萬元以上員工之姓名、取得及認購情形：  
屆滿日：98/06/12

職稱	姓名	取得認股數量	取得認股數占已發行股份總數比率%	已執行			未執行			
				已執行認股數量	已執行認股價格	已執行認股金額	已執行認股數占已發行股份總數比率%	未執行認股數量	未執行認股價格	未執行認股金額
經理人	陳政宏	150,000	0.065%							
	林志明			@10	1,074,000	0.043%	50,000	@8	400,000	0.0002%
	林吉祥			@12 @15						
員	李榮華	230,000	0.099%							
	蘇明松			@10 @12 @15	2,835,000	0.099%	---	@8	---	---
工	洪東輝	230,000	0.099%							
	謝季宏									
	呂兆傑									

(3) 第一次第三期取得員工認股權憑證之經理人及取得憑證可認股數前十大且得認購金額達新台幣3千萬元以上員工之姓名、取得及認購情形：  
屆滿日：99/05/13

職稱	姓名	取得認股數量	取得認股數占已發行股份總數比率%	已執行			未執行			
				已執行認股數量	已執行認股價格	已執行認股金額	已執行認股數占已發行股份總數比率%	未執行認股數量	未執行認股價格	未執行認股金額
產品事業處副總經理	張紹恆	100,000	0.043%	100,000	@15 @9	1,350,000	0.058%	---	---	---
	陳文展									

## 伍、營運概況

### 一、業務內容

#### (一)業務範圍

##### 1.主要業務內容及營業比重(109年)

本公司主要營業項目為電子零組件、電腦周邊設備代理經銷暨技術服務及進出口業務，營業比重約 100%是代理電子零組件暨周邊設備之銷售。集團營運區域以大中華區(台灣、香港、中國)及東南亞區(新加坡、菲律賓、馬來西亞、泰國、越南)為主。集團所屬公司目前正在半導體產業鏈中，以積極迎接挑戰闖過難關的精神，繼續扮演連接科技、創造價值的角色，持續加強代理產品線的組合，以迎接市場的需求變化；集團目前代理半導體零組件品牌已涵蓋諸多半導體整合元件製造廠(IDM) 或 IC 設計公司品牌，例如 AMD、Amazing、Cypress、Dialog、Infineon、Lattice、Microchip、Molex、NXP、Sinopower、Vishay、Western Digital 等，但我們仍將持續開發找尋半導體市場的新產品及新應用方案，繼續尋找新代理合作機會，並創造客戶新的需求，目前舉凡在工業電子、汽車電子、行動通訊、消費性電子、電腦周邊設備及 AI/5G 等應用領域，本集團所屬各區域公司皆有能提供客戶具競爭力之零件、技術支援服務，及具效率之供應鏈管理服務，以達成透由本集團公司居間將上游原廠及下游客戶之科技連結，創造三贏價值。

##### 2.公司目前之商品(服務)項目

本公司依所代理產品，依產品特性可分類為晶片組/特殊應用標準IC、混合訊號及分散式元件等。

##### 3.計劃開發之新商品(服務)

現階段集團內公司開發的產品解決方案係以 5G(智慧型手機、客戶前置設備 CPE、開放式無線電存取網路 O-RAN 等)、人工智慧/物聯網(AIoT)、汽車電子(含電動汽車、電動機車，充電樁等)、消費性電子、工業控制、Type C-PD 充電器及各式電源產品應用為主，同時也投入各項資源致力於伺服器/資料中心、馬達控制、電池儲能管理系統、車用訊息娛樂系統及面板顯示人機介面等相關應用產品方案開發，以利即時提供客戶產品參考解決方案。

#### (二)產業概況

##### 1、產業之現況與發展

根據美國半導體產業協會(SIA)發佈的資料，2020 年全球半導體銷售總額為 4,390 億美元，與 2019 年(4,121 億美元)相較成長 6.53%。在 COVID-19 疫情和貿易邊緣政策等其他因素的影響下，2020 年全球半導體銷售金額的成長較為適中。在 2020 年，全球爆發 COVID-19 疫情，全球經濟雖然有所停滯發展，然而，全球停止實質面對面的接觸，卻帶動起非接觸的新商機，COVID-19 疫情已加速刺激雲端運算、資料中心、遠距使用需求、伺服器背後所需的高效運算(HPC)晶片、整合高運算力的邏輯 IC 與高頻寬記憶體(HBM)的晶片、特殊應用晶片(ASIC)等之需求，上述需求卻也成為驅動半導體成長的重要因素。

從半導體產品類別來劃分，邏輯晶片和記憶體則是全球半導體市場中最暢銷的兩類產品。根據數據顯示，2020 年中的邏輯晶片市場銷售金額約為 1,175 億美元，記憶體市場的銷售金額則約為 1,173 億美元。這兩項產品與 2019 年相比，邏輯晶片的年銷售金額成長了 10.3%，而記憶體的銷售金額也成長了

10.2%。其中，在記憶體當中，NAND Flash 的年銷售金額成長最大，在 2020 年成長了 23.1%，成長金額達到 495 億美元。另外，2020 年微處理器 (MCU) 的銷售金額也成長 4.8%，成長金額達到 696 億美元。累計，所有非記憶體類產品的銷售金額成長幅度達到 5.2%，創下歷史新高。

依國家或地理區域劃分分析，2020 年美國的半導體採購金額成長了 19.8%，達到 941.5 億美元，漲幅全球第一。SIA 指出，美國半導體採購量的成長，原因來自於資料中心等高階設備所需要的記憶體推動。儘管如此，2020 年中國仍然是全球最大的半導體採購國家，其採購金額總計達 1,517 億美元，相較 2019 年成長了 5%。除此之外，2020 年亞太其他地區和日本對半導體採購金額也有所擴大，相較 2019 年的採購金額漲幅分別為 5.3% 和 1%。至於歐洲市場部分，在 2020 年的採購金額就有所減少，相較 2019 年減少了 6%。

台灣在疫情控制得宜之下，國內生產工廠正常運作，進而，國際市場因應後疫市場需求，紛紛轉向至台灣半導體產業下單，以順利且儘快取得市場所需的 IC 晶片，帶動全球與台灣 IC 設計、製造、封測產業持續向上發展。根據台灣半導體產業協會 (TSIA) 及工研院統計，台灣 IC 產業產值 2020 年首度超過新台幣 3 兆元，來到 3.22 兆元規模，並創下歷史新高紀錄，而 2021 年受惠於半導體產能供不應求，預估全年產值將年增 8.6% 達 3.5 兆元規模。其中，IC 設計業 2021 年產值將年增 10.9% 達 9,459 億元、晶圓代工產值年增 8.5% 達 1.77 兆元，是推升 2021 年台灣 IC 產業產值續創歷史新高的主要動能。

半導體產業延續 2020 年的供不應求狀況，在 2021 年依然延續。世界半導體貿易統計組織 (WSTS) 預估，2021 年全球半導體銷售值可望年增約 8.4%。長期以來，運算能力一直是 IC 產業增長的引擎，但通信、消費電子、汽車和工業及醫療系統的新興應用也推動著新興 IC 的發展，例如：雲端計算、5G 技術、人工智慧、虛擬實境、物聯網、自動駕駛汽車、機器人和許多其他技術正在快速發展，並將改變消費者的生活和企業的運作模式。IC Insights 預估，基於這些新興技術需求，使 IC 產業將迎來未來三年的兩位數成長動能，2021 年半導體市場將成長 12% 以上水準。

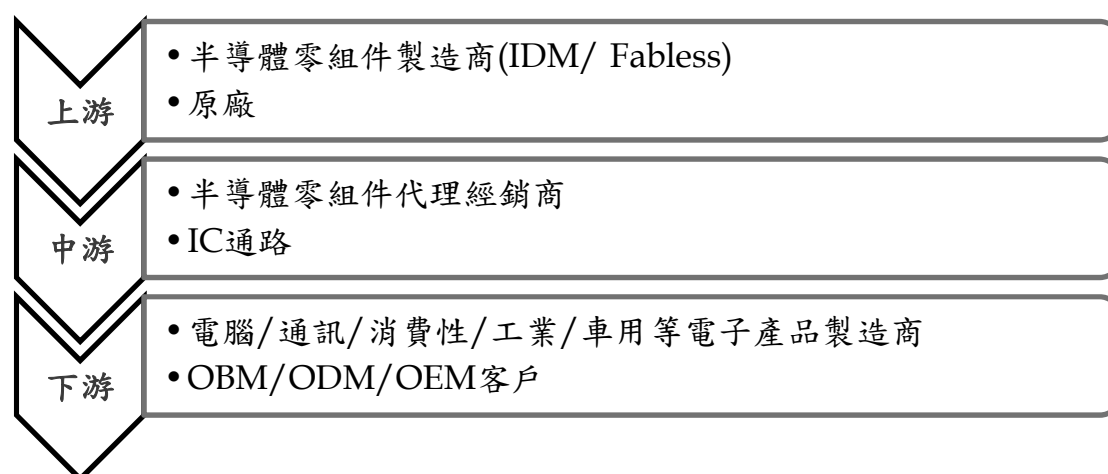
值得一提的重要產業發展趨勢就是 AI 世代的到來。在 AI 的應用趨勢中，科技企業除已積極搶進自製設計「AI 芯」外，也有積極發展 AI 基礎設施—公有雲，例如 Google、Facebook、Microsoft、IBM、Nvidia、Amazon、Apple、Intel、阿里巴巴、百度等，除了希望從底層的人工智慧程式庫到各式可即插即用的 AI 基礎服務 API (應用程式介面) 都有，方便快速組裝各式人工智慧應用，也希望結合人工智慧的技術元件及服務，以產業形式輸出，輔助各行各業做產業 AI 化；正印證 AI 產業化，可加速與擴大產業 AI 化的進展，而產業 AI 化的成功，也能夠滋養 AI 產業化。

人工智慧晶片是台灣半導體業一定要積極把握住的市場。未來大部份的人工智慧運算都會以半導體形式，嵌入所有的資通訊設備。這將具有龐大市場商機，甚或超越手機市場，而且預期將橫跨數十年直到下個人工智慧世代或資訊運算技術出現為止。至於雲服務，可惜的是，由於缺乏具全球競爭力的公有雲服務，雲服務並非台灣的強項，導致只能擔任雲服務的硬體供應商，例如伺服器、網路設備等。

在面對 COVID-19 疫情，更體認出半導體產業在現今科技發展所扮演之重要角色。半導體支撐著經濟的重要部門，包括醫療保健和醫療設備，電信，能源，金融，運輸，農業和製造業。它們是控制關鍵基礎設施（如水系統，能源網格和通信網絡）的技術的關鍵組成部分。它們還支持 IT 系統，該系統使遠距工作和連結各個領域的基本服務成為可能，包括醫學，金融，教育，政府，食品分配等。因此確保半導體和相關供應鏈的連續性，對於支持未來數周和數月內將實現數位化更大範圍的服務至關重要。另外，由於半導體供應鏈高度全球化，一個地區的操作限制所造成的半導體短缺是不能輕易地由其他地區的生產來彌補。出於這些原因，半導體產業及其供應鏈可在實質經濟活動中被定義為“必要基礎設施”和/或“必要業務”，威健集團就是在半導體產業扮演重要代理商供應鏈角色。

2、茲分別以電子零組件及周邊設備產品說明該行業上、中、下游之關聯性

在半導體零組件產業，代理商供應鏈上游主要為各類半導體元件製造商，下游主要為資訊、通訊、消費性、工業、汽車等最終產品製造商；對上游製造商而言，可建構一完整的銷售及技術服務網路，使其免於直接面對眾多之客戶，節省其銷管費用，同時亦扮演資訊提供者角色，形成與下游電子產品製造商間一重要溝通管道；對下游製造商而言，可快速提供其所需之元件及技術支援，減少其研發費用，並針對市場趨勢做分析與建議，同時扮演供應商、諮詢者與分析師的多重角色功能。故半導體零組件代理經銷商與上、下游廠商溝通頻繁，為原廠及客戶提供專業的供應鏈管理及技術支援服務角色，不只是單純的買賣關係。



3、產品之各種發展趨勢：

在 2020 年，本集團目前所代理半導體元件之銷售，依下游客戶端之應用領域，產品歸類分別有電腦及周邊設備、網路通訊、消費性電子、工業控制及車用電子等為主。至 2021 年，上述之應用領域需求仍在，但因全球性的新型冠狀病毒疫情發展與地區性貿易邊緣政策仍在延續中，仍會是 2021 年整體半導體市場發展情勢的不確定因素，但隨著新型冠狀病毒疫情變化、「新冠經濟」及後疫市場需求，上游技術供應商必須繼續專注於其長期投資，保持與合作夥伴和潛在客戶的互動，採取因應措施掌握市場機會，而 5G、資料中心、AI 與物聯網 (IoT)、自動駕駛汽車、高性能計算和智能邊緣等新興技術將成為技術領域全面復甦的基礎。

#### 4、競爭情形

目前因國際主要 IDM 及 Fabless 半導體廠商授予經銷商代理權大都是複式代理合約，非獨家合約，致在國內半導體產業扮演中游半導體元件代理經銷商角色者有數十家，主要業者除本公司之外，尚有大聯大控股、聯強、文晔、益登、豐藝、增你強及至上等。

#### (三)技術及研發概況

##### 1、最近年度及截至年報刊印日止投入之研發費用與開發成功之技術或產品

項目/年度	109年(仟元)	當年度截至110年3月31日(仟元)
研究發展費	105,849	25,878

在「產品開發處」的規劃及積極爭取下，本公司成功代理了國內、外知名半導體廠商的產品線，甚或成功維持或擴增上游原廠間整併後之代理權延續。「產品應用處」則除持續在 3C 電子產品應用領域站穩腳步外，也積極技術支援原廠與客戶在新興應用領域相關的 IC 產品，以新增公司的業務版圖，提供客戶對產品應用的技術支援，及協助客戶節省研發費用及縮短產品上市時間，並藉此提升服務水準，強化與原廠、客戶之合作關係。另在「產品事業處」，正式邁向研發設計領域，專責產品整體的參考解決方案。

現階段集團內公司開發的產品解決方案係以 5G(智慧型手機、客戶前置設備 CPE、開放式無線電接取網路 O-RAN 等)、人工智慧/物聯網(AIoT)、汽車電子(含電動汽車、電動機車、充電樁等)、消費性電子、工業控制、Type C-PD 充電器及各式電源產品應用為主，同時也投入各項資源致力於伺服器/資料中心、馬達控制、電池儲能管理系統、車用訊息娛樂系統及面板顯示人機介面等相關應用產品方案開發，以利即時提供客戶產品參考解決方案，目前皆已陸續提供予客戶使用。

#### (四)長、短期業務發展計畫

##### A.長期計畫：

##### 1.隨著科技產品發展趨勢，創造三贏價值

隨著科技產品發展趨勢，持續提供客戶具競爭力之零件、技術支援服務及新產品解決方案，達成透由集團公司居間將上游原廠及下游客戶之科技連結，創造三贏價值。

##### 2.注重營運績效及效率，強調風險管理

集團內各公司營運規模日增，代理產品之銷售組合，須強調營運資金之成本效益及風險性，因此，營運管理策略上必須兼顧營運風險及財務風險的管理，以利在業務及融資活動上有所準則；另在面對匯率波動風險，嚴控存貨進貨時機、存貨水位管理及客戶信用管理，盡可能避免匯率變動侵蝕毛利及管理財，以確保集團公司獲利之達成。

##### 3.適時提升自有資本挹注

基於營運需求，目前金融機構雖是營運資金主要來源，但集團使用財務槓桿仍須自有資本的平衡，以建構較佳之財務結構，因此將隨時評估集團內所屬公司融資活動及資本結構平衡性，適時提升自有資本挹注，以兼顧直接與間接融資之平衡性。

#### 4. 重視戰略性高科技貨品輸出輸入之法規遵循

對於代理之 IC 高科技貨品，可能屬軍商兩用範圍，因此對於貨品之輸入及輸出，須對客戶、貨品分類及交易進行篩選，以遵循我國及代理原廠所屬國之相關進出口法令規定，並排除交易對象可能用於生產或發展核子、生化、飛彈等軍事武器用途。

#### B. 短期計畫：

##### 1. 審慎面對2021年半導體市場供不應求問題

審慎面對 2021 年半導體市場供不應求問題，在產品及價格策略上，須充分掌握及回饋客戶需求時程，積極協調上游原廠，做出最大努力以滿足客戶需求。

##### 2. 注意「新冠經濟」及後疫市場需求

隨著新型冠狀病毒疫情變化，注意「新冠經濟」及後疫市場需求，掌握「新科技」及「新冠經濟」發展趨勢，拓展業務合作機會，厚實客戶結構。

##### 3. 即時掌握客戶生產基地及供應鏈的多元布局與建構

因貿易邊緣政策及疫情，影響客戶生產基地及供應鏈的多元布局策略，並於亞太區域內跨國移動，集團須強化支援度、服務動能與彈性。

## 二、市場及產銷概況

### (一) 市場分析

#### 1. 主要商品(服務)之銷售(提供)地區

單位：仟元

銷售區域	年度	109 年度	
		金額	%
台灣		5,614,082	9.61
中國		49,044,599	83.96
其他國家		3,754,721	6.43
合計		58,413,402	100.00

#### 2. 主要競爭對手

目前因國際主要 IDM 及 Fabless 半導體廠商授予經銷商代理權大都是複式代理合約，非獨家合約，致在國內半導體產業扮演中游半導體元件代理經銷商角色者有數十家，主要業者除本公司之外，尚有大聯大控股、聯強、文晔、益登、豐藝、增你強及至上等。

#### 3. 市場約略佔有率

項目	公司及同業								
	威健	大聯大	聯強	文晔	益登	豐益	增你強	至上	
營業收入 (1) (NT\$ 仟元)	58,413,402	609,885,871	334,200,976	353,152,195	108,522,967	26,710,813	34,401,169	137,509,979	
市 佔 率 (%)	國內 (2)	1.81	18.94	10.38	10.97	3.37	0.83	1.07	4.27
	全球 (3)	0.45	4.70	2.58	2.72	0.84	0.21	0.27	1.06

資料來源：

1. 依據各家公司已公開109年之財務報告
2. 依據工業技術研究院統計108年台灣IC產業產值: NT\$ 3.22 兆元
3. 根據美國半導體產業協會(SIA)發佈資料，2020年全球半導體銷售總額為4,390億美元(約當NT\$12.97兆元)

#### 4.市場未來之供需狀況與成長性

##### (1)供給面

由於半導體產業及其供應鏈已在實質經濟活動中被視為“必要基礎設施”和/或“必要業務”，上游半導體業者及晶圓製造廠，對於半導體元件之設計與製造都已極力往先進製程及封裝技術開發，並冀望藉由先進技術所開發之半導體元件供給，能創造或符合新應用領域的需求。

半導體元件代理商的任務之一就是連結上游原廠先進的半導體技術發展，除了以滿足下游客戶的“引申需求”外，亦須扮演半導體產業中專業且具附加價值的『需求創造』提供者的角色。

半導體零組件通路商的供給者，為上游半導體元件之製造商(IDM 或Fabless廠)，而半導體產業產值的興衰則直接影響供給面。由於COVID-19疫情尚未見盡頭，使得遠距需求大增，加快對數位經濟需求，帶動應用市場對於半導體晶片的需求大幅提升，已造成整個供應鏈供不應求的情況；矽晶圓、晶圓代工廠產能，乃至於封裝測試方面都呈現吃緊，甚至於缺貨的狀況，此現象開始於2020年下半年已延續至2021年，甚或今年底前都可能尚無法有效改善，已造成半導體產業供給端難以跟上需求，預期至少到今年底前，晶片將繼續短缺。

因此，2021 年半導體市場將呈現需求成長率大於產能成長率。目前，在專業晶圓代工廠積極調整產能或建造新晶圓廠，但建造新晶圓廠成本高昂且有等待的建造期，因此市場需求要等晶圓新產能將可能緩不濟急。面對前述供需狀況，專業晶圓代工廠已開始藉由價格的調升以平衡市場供需，但問題也逐漸蔓延到晶片供應商(本公司代理原廠端)，為調整 IC 晶片市場上供不應求的情況，晶片供應商也已出現把交貨時間延長至少 90 天的現象。綜言之，2021 年的半導體市場將要面對晶圓產能不足問題，導致晶片供應商已開始調整延長產品交期的做法；易言之，市場將發生供給跟不上需求，既有需求遞延，但應用新需求卻又陸續發生。此將出現排擠效應、搶產能及密集與供應鏈溝通現象；晶片供應缺貨問題，可能會持續到 2021 年第三季或第四季，此將是 2021 年的半導體市場的變數。而造成現在晶片市場短缺，其主要原因可能是：① 新冠疫情(COVID-19)可能導致有些廠商庫存無法如期出貨，供應鏈庫存堆積。② 美中貿易邊緣政策紛爭持續，使供應鏈與區域市場內之競爭者，預期市場份額將移轉，此不確定因素可能導致有重複下單現象；尤其是半導體 28 奈米成熟製程，就可能存在重複下單的現象。③ 新冠疫情(COVID-19)加速數位轉型，工作與生活型態改變，帶動半導體需求增加。

由於台灣半導體產業在全球供應鏈位階重要性不斷拉升，整體專業分工所創造的完整供應鏈優勢，加上先進製程領先於全球競爭者，2021 年又正適逢全球半導體業景氣的超級循環週期裡，台灣半導體產業業已儼然扮演世界的中心點之際，台灣卻正面臨缺水問題，此是否能適時獲得解決，將會影響全球供應鏈，甚或造成嚴重衝擊，這將是未來半導體產業供給端亟待觀察的重點。

反映在統計數字上，台灣工研院預估臺灣半導體產業總產值，2021 年將成長至 3.5 兆，年增率 8.3%；而 2030 年更可達 5 兆元的歷史高峰。2021 年初以來全球 COVID-19 疫情仍延燒，持續帶動遠距商機湧現，加上時序進入 5G 世代加速發展期，5G 手機規格提升促使半導體含量大增，如電源管理 IC、MOSFET、指紋辨識、感測器 IC、驅動 IC 等。在台灣國內 28 奈米的成熟製程、8 吋晶圓



代工已出現供應鏈供不應求、漲價效應，甚至德國、美國、日本車用晶片缺貨的狀況也求救於我國晶圓代工廠，而主要晶圓製造廠也承諾將提出配套方案來配合政府的請求，盡量支援車用晶片，包括優化生產線，讓生產線可以拉高到102%、103%的產能，以及拉高車用晶片支援比例，讓車用晶片需求可以達到滿足，同時協調其他晶片需求廠商是否同意把晶片產能分給車用業者，皆在說明供給端產能吃緊之狀況。

為了因應需求，全球半導體產業將持續相關投資，半導體設備國際大廠(例如美商應材(Applied Materials)、科林研發(Lam Research)、美商科磊(KLA)及荷蘭商艾司摩爾(ASML))也預估2021年全球半導體產業相關設備之資本支出投資金額將落在700億美元上下；國際半導體產業協會(SEMI)預測2021年晶圓廠設備支出為721億美元，比2020年688億美元成長5%，晶圓代工領導廠商冀望藉由設備投資的資本支出增加，來確保及擴充未來的產能供給，並維持市場占有率及技術領先態勢，例如台積電(2021年資本支出300億美元，三年內則將投資1,000億美元)及三星(2021年資本支出296億美元)。以全球專業晶圓代工領先廠商台積電為例，除了在2021年的資本支出將大幅提升外，進以確保3奈米、2奈米甚或1奈米的微縮製程技術繼續領先，讓積體電路的功耗、性能及電晶體密度持續進步；亦在極紫外光(Extreme Ultraviolet；EUV)微影技術上，為解決EUV功耗極大之問題，也已取得350W照明光源技術之突破，將可支援5奈米量產甚至到1奈米節點；而在材料技術創新方面也不惶多讓，也已在低維度材料包括六方氮化硼(hBN)等2D材料，已接近實現量產，推動晶片技術持續向前邁進及提升；而為打造3D晶片，成功透過SoIC(system on IC)、低溫鍵合(bonding)製程，將可實現3D晶片堆疊。

## (2) 需求面

半導體元件是生產各類電子產品必要的關鍵零組件，而對電子產品之需求強度，無論是個人消費者、企業、政府或其他機構等，常與總體經濟景氣變化或科技發展趨勢有直接關聯性，進而對相關各類電子產品進行相關消費採購及基礎建設的投資需求。因此對半導體元件的需求，就是對各類最終電子產品的“引申需求”，半導體元件代理經銷商面對的需求者，就是供應資訊、網路通訊、消費性、工業用、車用及其他新科技應用等電子產品的生產製造者，包括OBM、ODM及OEM廠等。

半導體產業景氣與全球經濟成長率之相關係數連動性高，一旦全球經濟表現復甦，連帶半導體需求面也會跟著受到正面影響；因此，在2021年的半導體產業的需求發展，將會與COVID-19疫情發展與防控措施息息相關，而許多國家的政策制定者已經實施了大規模、及時、有針對性的財政、貨幣和金融政策，包括信用擔保、流動性支持、貸款延期、擴大失業保險、提高福利和稅收減免等，這些挽救經濟措施已成為家庭和企業的生命線，進以使經濟儘速回暖，刺激需求。再因各主要經濟體開始施打疫苗，將有望在今年晚些時候推動經濟活動走強，帶動全球經濟增長。因此國際貨幣基金組織(IMF)在2021年4月預估全球經濟在2020年估計萎縮3.3%，之後在2021和2022年預計分別增長6.0%和4.4%(如下表)。據此，各主要經濟體，經濟展望皆呈現復甦成長趨勢，亦讓半導體市場需求面有其支撐。

# 《世界经济展望》最新增长预测

(实际GDP, 年百分比变化)	预测值		
	2020	2021	2022
<b>世界产出</b>	<b>-3.3</b>	<b>6.0</b>	<b>4.4</b>
<b>发达经济体</b>	<b>-4.7</b>	<b>5.1</b>	<b>3.6</b>
美国	-3.5	6.4	3.5
欧元区	-6.6	4.4	3.8
德国	-4.9	3.6	3.4
法国	-8.2	5.8	4.2
意大利	-8.9	4.2	3.6
西班牙	-11.0	6.4	4.7
日本	-4.8	3.3	2.5
英国	-9.9	5.3	5.1
加拿大	-5.4	5.0	4.7
其他发达经济体	-2.1	4.4	3.4
<b>新兴市场和发展中经济体</b>	<b>-2.2</b>	<b>6.7</b>	<b>5.0</b>
<b>亚洲新兴市场和发展中经济体</b>	<b>-1.0</b>	<b>8.6</b>	<b>6.0</b>
中国	2.3	8.4	5.6
印度	-8.0	12.5	6.9
东盟五国	-3.4	4.9	6.1
<b>欧洲新兴市场和发展中经济体</b>	<b>-2.0</b>	<b>4.4</b>	<b>3.9</b>
俄罗斯	-3.1	3.8	3.8
<b>拉丁美洲和加勒比</b>	<b>-7.0</b>	<b>4.6</b>	<b>3.1</b>
巴西	-4.1	3.7	2.6
墨西哥	-8.2	5.0	3.0
<b>中东和中亚</b>	<b>-2.9</b>	<b>3.7</b>	<b>3.8</b>
沙特阿拉伯	-4.1	2.9	4.0
<b>撒哈拉以南非洲</b>	<b>-1.9</b>	<b>3.4</b>	<b>4.0</b>
尼日利亚	-1.8	2.5	2.3
南非	-7.0	3.1	2.0
备忘项			
<b>新兴市场 and 中等收入经济体</b>	<b>-2.4</b>	<b>6.9</b>	<b>5.0</b>
<b>低收入发展中国家</b>	<b>0.0</b>	<b>4.3</b>	<b>5.2</b>

来源：国际货币基金组织《世界经济展望》，2021年4月。

注释：印度的数据和预测值是按财年列示的，财年2020/2021从2020年4月开始。基于日历年，2020年印度的经济增速预测值为-7.1%，2021年为11.3%。

依據前述半導體產業概況及產品發展趨勢分析，以及2020年的產業成長奠基與2021年全球主要經濟體也呈復甦展望，市場研究機構IC Insights預估，基於新興技術需求(例如：雲端計算、5G技術、人工智慧、虛擬實境、物聯網、自動駕駛汽車、機器人等)，使IC產業將迎來未來三年的兩位數成長動能，2021年半導體市場將成長12%以上水準，因此，對於IC產業未來需求面將可有正向的預期；該機構於2021年1月研究報告也列出了2021年增長最快的十大積體電路(IC)類別排名預測(整理如下表)：

排序 (Rank)	2020-2021增長最快的十大IC類別排名			
	2020	增長率	2021(預估)	增長率
1	無線通訊-特定用途邏輯IC	28%	DRAM	18%
2	電腦及周邊設備-特定用途邏輯IC	26%	NAND Flash	17%
3	手機應用微處理器(MPUs)	24%	車用-特定應用類比IC	16%
4	NAND Flash	24%	車用-特定用途邏輯IC	16%
5	有線通訊-特定應用類比IC	18%	嵌入式微處理器(MPUs)	15%
6	顯示驅動器	10%	顯示驅動器	11%
7	工業用/其他-特定用途邏輯IC	10%	有線通訊-特定應用類比IC	11%
8	有線通訊-特定用途邏輯IC	10%	32位元微控制器(MCU)	10%
9	車用-特定用途邏輯IC	9%	電腦及周邊設備特定用途邏輯IC	10%
10	-		無線通訊-特定用途邏輯IC	10%

資料來源：IC Insights Jan. 28, 2021  
 排序之IC類別係依年度銷售額超過美金1億元者

### (3)市場成長潛力

邁入2021年，除了美中貿易戰衝突持續，還有新型冠狀病毒肺炎(COVID-19)疫情仍在全球延燒，不僅衝擊當前國際情勢，也對於未來全球產業鏈帶來影響，但對未來科技發展的想法與需求已充斥在我們生活中。

從科技發展上，任何科技設備或裝置的關鍵要素就是半導體晶片，藉由指令集程式碼的編譯過程控制與執行設備或裝置多種功能需求。半導體的應用層面遍及智慧型手機、汽車、網路、邊緣計算、雲端數據、工業自動化、智能家庭與各式消費性電子產品，產業端對於半導體關鍵技術發展與零組件供應的需求與日俱增，帶動整體潛在市場穩定擴張。

在全球經濟趨勢上，數位經濟崛起將促成經濟活動與產業發展新方向，藉由資通訊 (ICT) 技術與製造技術到位，整合前端感測、物聯網通訊技術、虛實整

合系統、雲端運算以及大數據分析等，提升生產效率、因應彈性生產及解決缺工等問題，並引領未來產業創新。

COVID-19疫情已加速數位經濟！從2020年以來，隨著COVID-19疫情全球擴散，已加速數位經濟的發展腳步。原先預估可能10年之後才會普及化的線上教學、遠距醫療、無人載具等數位經濟，已因疫情影響而提早到來。為落實防疫，催化了包括遠距工作、數位金融及數位學習等科技的成熟發展，甚至是網路電商的多元商業模式。

從5G『規模化』、運算『邊緣化』、晶圓製造『異質化』整合、晶片『專用化』、指令集架構『開放化』、感測器『融合化』及第三代半導體『加速化』等觀點，來分析半導體產業的科技趨勢及其未來成長潛力。

①5G「規模化」商用將帶動5G手機、基地台、VR/AR設備，以及工業4.0、自動駕駛和醫療等新興應用的發展

高資料傳輸率、大容量和超可靠低延遲是5G網路的顯著特點。第三代合作夥伴計劃(3rd Generation Partnership Project;3GPP)定義了5G的三大技術及應用，包含 (A)增強型行動寬頻通訊(eMBB)，主要針對3D/超高畫質視訊、VR/AR等應用；(B)大規模機器型通訊(mMTC)，主要針對智慧可穿戴、智慧家居、智慧城市、車聯網和產業物聯網等物聯網應用；(C)超可靠度和低延遲通訊(uRLLC)，主要針對自動駕駛、工業自動化和行動醫療等高可靠性關鍵應用。

5G技術的日益成熟和5G網路的大規模商用部署將驅動人工智慧(AI)、巨量資料和雲端運算等技術在新興的視訊遊戲、VR/AR、AIoT、自動駕駛、智慧城市、工業4.0和醫療成像等應用領域的發展和普及。5G技術也可以針對製造企業單獨組私有雲，助推工業4.0、工業物聯網和工業大資料的發展，同時保證企業資料的安全性。此外，5G也將驅動車聯網和ADAS/自動駕駛的加速落地，並為遠端醫療和醫療成像等新興應用提供高速、穩定和安全的資料傳輸。

當5G進入大規模商用階段，將首先帶動5G手機、無線基地台和通訊網路系統用晶片和電子元件的快速發展、技術創新和大批量出貨，其中包括：5G手機用數據機(Modem)和基頻晶片、應用處理器(AP)、GPU和AI加速器、RF元件和濾波器、影像感測器/攝影機，以及天線等其他元件；同時由於5G網路須於更高的頻率(sub-6GHz、sub-7 GHz或毫米波頻段)環境執行工作，致5G基地台容易有訊號衰減和傳輸距離短的缺點，迫使電信營運商部署安裝至少3倍於4G基地台的數量，才可實現全覆蓋要求，這會帶動基頻數位訊號處理元件、RF元件、功率放大器元件、天線，以及電源管理元件的需求增長。

②運算「邊緣化」趨勢將更多AI和運算能力賦予邊緣設備，在為系統單晶片(SoC)設計公司提供更多機會的同時也提出了更高PPA要求-效能、功耗及面積  
物聯網應用的分散和碎片化為傳輸網路頻寬和雲端運算能力帶來了很大的壓力，迫使物聯網終端設備須具備就地處理資料的能力，這一需求除了驅動邊緣運算的興起，也提高了處於邊緣設備核心的微處理器的性能，相應地AI處理能力也得以增強。邊緣運算可以在物聯網設備上收集和分析資料，進行快速推理(或決策)，然後只將少量有用的資料傳送到雲端。這樣其延遲時間、頻寬消耗和成本將會降低，並且可以根據資料分析快速做出決策。即使系統

處於離線狀態，邊緣運算也可以持續運作，即時進行資料處理並確定應將哪些資料傳送到雲端做進一步分析。

作為物聯網邊緣或終端設備的心臟，系統單晶片(SoC)不但要有更好的性能，而且功耗和佔用面積都要盡可能低，即需要達到最佳PPA。傳統的通用型MCU/MPU/CPU已經難以滿足不同應用場景和PPA要求，邊緣運算領域的技術和商用模式創新才能釋放AI和算力的潛能。此外，不同應用場景對軟體和AI演算法的要求各異，雖然在邊緣側增加AI推理功能在技術上已經可行，但還需要定制化的晶片才能實現具有AI增強性能的處理器。

③ 異質整合設計系統架構(Heterogeneous Integration Design Architecture System; HIDAS)成為IC晶片的創新動能

透過封裝及2.5D/3D堆疊等技術，可將不同製程、不同性質的裸晶(die)整合，使得小晶片(chiplet)有可能成為後摩爾定律時代晶片設計和製造的新IP。HIDAS的發展，許多異質性的晶片將整合在同一個封裝中，包括邏輯電路(Logic)、射頻(RF)電路、MEMS(微機電)、感測器(Sensor)等，透過與AI、物聯網或5G等技術，可延長摩爾定律經濟，讓半導體產業持續前進。

④ 晶片「專用化」開啟以應用為導向的定制化晶片設計思路，AI晶片將成為資料中心、通訊終端設備和特定應用產品(自動駕駛、頭戴式AR/VR、無人機、機器人等)的海量資料處理加速器

為掌握AI的應用市場商機，諸多科技企業積極搶進自製設計「AI芯」，例如：Google的張量處理器Tensor Processing Unit(TPU)、Microsoft的現場可程式化邏輯閘陣列(Field Programmable Gate Array, FPGA) AI 視覺晶片、IBM的類人腦晶片 TrueNorth、Nvidia的GPU(Graphics Processing Unit)、Apple的神經網絡處理晶片(Neural-network Processing Unit; NPU)、Intel的Nervana 神經網路處理器(NNP, Neural Network Processor)、阿里巴巴神經網絡處理晶片(Ali\_NPU)、百度的「昆侖」(Kunlun)等，都是以軟體、演算法和應用導向，針對特殊需求而定制開發AI晶片的範例。從通用型CPU、GPU和FPGA轉向開發專用的SoC和AI加速器晶片，以因應各種新興應用的海量資料處理挑戰，包括資料中心高性能運算、廣泛而零散的物聯網應用場景，以及自動駕駛和工業4.0等，並能達到即時處理並決策的處理使用要求。

⑤ 運算架構「開放」激發開放原始碼硬體創新，RISC-V生態迅速發展衝擊著全球晶片設計社區和Arm生態

支配積體電路發展多年的摩爾定律正在走向終結，支援電腦發展多年的馮·紐曼架構(Von Neumann architecture)也開始凸顯其局限性。通用型CPU、GPU、FPGA和ASIC都有各自的專長和局限，導致異質運算增加了運算的複雜性；要應對新興應用提出的這些挑戰就要從根本上進行架構創新。第五代精簡指令計算器(Reduced Instruction Set Computer; RISC-V)是具有高品質、無授權費、無權利金等主要特點的指令集架構(Instruction Set Architecture; ISA)。RISC-V架構相比其他成熟的商業架構的最大一個不同，是在於它是一個模組化的架構。因此，RISC-V架構不僅短小精悍，而且其不同的部分還能以模組化的方式組織在一起，從而試圖通過一套統一的架構滿足各種不同的應用。

AIoT的主流運算架構就將是RISC-V，也將主導主流晶片的設計開發。Arm已經感受到壓力，開始做出改變，比如開放定制化指令，以及在物聯網和自動駕駛領域更為開放地與業界合作夥伴協作開發。

⑥MEMS/感測器「融合」與AI和邊緣運算相結合，將使手機、汽車、工廠、城市和家庭更加智慧化

MEMS/感測器在連接類比與數位世界的過程中扮演著關鍵角色，隨著AI在物聯網的滲透和邊緣運算能力的增強，以及MEMS/感測器在更多關鍵應用中的普及，其未來發展趨勢將以更高精準度、更低功耗、更小尺寸、更高可靠性、更高效能及更智慧邁進。

感測器融合(Sensor Fusion)之關鍵在於強調系統不僅取決於一個感測器，而是依賴多個感測器輸入。無論是智慧型手機、自動駕駛車、智慧城市、未來工廠還是醫療保健，其中的感測子系統包含各種感測器類型，需要測量溫度、壓力、接近度和位置等參數，以及各種化學物質和氣體的指標，以實現追蹤、解釋和回饋相關資訊的閉環系統。以自動駕駛車為例，就需要攝影機視覺和雷達成像感測器的融合，這樣才能給駕駛及與乘人員提供足夠的信心與安全。

⑦第三代半導體「加速化」，賦能5G RF、電動車和無線/快速充電

半導體材料從第一代的矽(Si)、第二代的砷化鎵(GaAs)，至目前已到氮化鎵(GaN)及碳化矽(SiC)為主的第三代。氮化鎵(GaN)/ 碳化矽(SiC)是一種寬能隙(Wide Band Gap,WBG)半導體材料，比傳統的矽半導體材料更能夠承受高電壓、高頻率和高溫工作條件，能源轉換效率也較佳，集合了散熱佳、體積小、能源耗損小、功率高四種優良特性。無論是照明、家用電器、消費電子設備、新能源汽車、智能電網、還是軍工用品，都對這種高性能的半導體材料有著極大的需求。

在5G行動通訊系統中，基地台和手機終端的資料傳輸速率比4G更快，調變(modulation)技術的頻譜利用率(spectrum utilization)更高，這對RF前端元件和模組提出了更高的要求，目前主流的矽基(Silicon-based)橫向擴散金屬氧化物半導體(Laterally Diffused Metal Oxide Semiconductor, LDMOS)元件和砷化鎵(GaAs)元件在高頻特性上都不如GaN。因此，無論是矽襯底還是碳化矽(SiC)襯底，GaN都將在5G的帶動下獲得快速發展。另外，電動車和可攜式電子產品快速而高效的充電需求也將驅動GaN功率元件走向大眾市場，逐漸替代傳統的矽功率元件。

電子科技發展日新月異，常會驅使半導體需求大爆發。除了既有在電腦、通訊、消費性電子、工業及車用電子等，已有產品需求方案供應給客戶外，集團內公司也已與上游原廠及下游客戶充分合作，積極掌握相關具成長商機的產品解決應用方案，例如雲端或邊緣應用、產業AI化應用、物聯網應用、5G應用等技術需求，此將讓集團業務機會未來能適時脫穎而出。

## 5. 競爭利基

### (1) 產品線組合齊全

憑藉累積多年電子零組件之行銷經驗，與對電子組零件市場潮流的敏銳判斷力，本公司已發展為一專業電子零組件代理經銷商，與世界級的原廠合作，AMD、Amazing、Cypress、Dialog、Infineon、Lattice、Microchip、Molex、

NXP、Sinopower、Vishay、Western Digital 等，本公司所經銷代理之產品線依產品特性可分類為晶片組/特殊應用標準 IC(ASIC)、混合訊號及分散式元件等產品，涵蓋 3C、工業、汽車產業、產業 AI、物聯網、雲端/邊緣、5G 之應用範疇，已成為各該大供應商之主要代理經銷商。

#### (2) 屢獲肯定的 Demand Creation 能力

本公司能迅速掌握科技市場上最新動態，傳達予客戶最新之產品解決方案訊息與提供及時的服務，常邀請專業人士或供應商舉辦相關產品及產業訊息座談會，如新產品發表會、新技術趨勢研討會等，使客戶能共同參與討論、掌握最新資訊。同時，本公司及子公司為提供產品解決方案之全方位技術服務，迅速回應客戶有關於零組件技術上的問題，也為能替客戶節省研發及設計成本，縮短新產品上市時間，設有產品應用部門及產品事業處，致力於客戶端之 demand creation，提供專業技術服務及研發設計。而此專業的 demand creation 能力更多次屢獲上游原廠及下游客戶的肯定，在穩定代理權及取得客戶新專案訂單皆是重要的競爭優勢。

#### (3) 經營團隊實力堅強

本公司經營團隊向以『連結科技，創造價值』的專業精神，展現團隊合作精神，以期提升本公司市場競爭力為目標。此外，集團內所屬各公司重視管理梯隊培養和歷練，已在各營運區域內培養可用之業務及行政管理人才，開始展現領導統御的經驗養成，期待創新管理思維。目前經營團隊已有著相當良好的經營理念與默契，加上本公司長久來對電子零組件暨周邊設備通路的用心與執著，經營團隊不斷思索電子零組件代理經銷的經營策略，開創出通路之市場價值。

#### (4) 堅實的行銷通路網路

本集團業務以深耕厚植亞太區域市場為主，即使業務規模在同業中雖不是最大但卻堅實。為滿足客戶所重視的供貨及時性，因應下游客戶海外廠之零件需求及增加存貨調度的靈活運用。威健集團除台灣外，於香港、中國及新加坡分別設立子公司，負責大中華區(台灣、香港、中國)及東南亞市場之業務行銷及技術服務，藉由業務涵蓋亞太地區，以及經銷據點賦能完整的行銷體系，已形成堅實的銷售通路及技術服務據點，不僅能有效提升本公司與客戶雙方的實質競爭力，也可強化贏得新產品線代理權的實力。

### 6. 發展遠景之有利因素與不利因素與因應對策

#### (1) 有利因素

##### ① 被視為“必要基礎設施”和/或“必要業務”

由於半導體產業及其供應鏈已在實質經濟活動中被視為“必要基礎設施”和/或“必要業務”，上游半導體業者及晶圓製造廠，對於半導體元件之設計與製造都已極力往先進製程及封裝技術開發，並冀望藉由先進技術所開發之半導體元件供給，能創造出新應用領域的需求。半導體元件代理商的任務之一就是連結上游原廠先進的半導體技術發展，除了以滿足下游客戶的“引伸需求”外，亦須扮演半導體產業中專業且具附加價值的『需求創造』提供者的角色。



## ②應用市場成長潛力大

從科技發展上，任何科技設備或裝置的關鍵要素就是半導體晶片，藉由指令集程式碼的編譯過程控制與執行設備或裝置多種功能需求。半導體的應用層面遍及智慧型手機、汽車、網路、邊緣計算、雲端數據、工業自動化、智能家庭與各式消費性電子產品，產業端對於半導體關鍵技術發展與零組件供應的需求與日俱增，帶動整體潛在市場穩定擴張。

在全球經濟趨勢上，數位經濟崛起將促成經濟活動與產業發展新方向，藉由資通訊（ICT）技術與製造技術到位，整合前端感測、物聯網通訊技術、虛實整合系統、雲端運算以及大數據分析等，提升生產效率、因應彈性生產及解決缺工等問題，並引領未來產業創新。

值得一提的重要產業發展趨勢就是AI及5G世代的到來。電子科技發展日新月異，常會驅使半導體需求大爆發。除了既有在電腦、通訊、消費性電子、工業及車用電子等，已有產品需求方案供應給客戶外，集團內公司已與上游原廠及下游客戶充分合作，積極掌握相關具成長商機的產品解決應用方案，例如雲端或邊緣應用、產業AI化應用、物聯網應用、5G應用等技術需求，此將讓集團業務機會未來能適時脫穎而出。

## ③代理權穩定

本公司與已授予代理權之上游供應商一直維持良好的合作關係，多年來的合作經驗，讓世界知名大廠更加倚重本公司之專業銷售能力，也更有利於本公司之業務拓展。

## (2)不利因素及因應之道

### ①終端產品生命週期短

電子產品生命週期短，新產品之問市產生世代之更替，將考驗公司存貨控管及掌握產品資訊的能力。其因應措施為：

- (a) 業務部門須定期或不定期召開業務會議檢討市場的供需及客戶的需求，以利於確實掌握客戶產品計畫的生命週期狀態，並訂立相對應之防範措施，以及時調整庫存備貨之水平。
- (b) 針對市場產品趨勢及技術動態，本公司訂定未來發展方向、掌握機會、積極取得明星產品代理權，及開發新客戶，使產品組合之銜接最佳化，以掌握汰舊換新之成長契機並降低風險。

### ②外部干擾因素鈍化經濟活動

2020年以來，全球經濟活動一直有黑天鵝來干擾正常運作，例如貿易邊緣政策的持續及新冠狀病毒疫情的爆發，衝擊了全球經濟的正常活動，也增添公司營運風險。其因應措施為：

- (a) 做好防疫管理，確保員工健康，讓公司得以持續正常運作；並持續加強與員工溝通與獎勵。
- (b) 定期檢視公司內部營運管理，檢視影響性，並建立快速反應之危機溝通管道，溝通對象包含員工、經營團隊、客戶、業務合作夥伴，以維公司正常營運。
- (c) 忠於客戶，能有效協助客戶解決供應鏈問題，甚或提出警示，將可加深客戶緊密關係。



- (d) 依據科技發展趨勢，持續開發新產品代理權及研發新產品解決方案之產品策略持續深化，累積後續脫穎而出之實力。
- (e) 與上游原廠及下游客戶交換市場訊息，不因干擾因素而中斷，進以掌握契機動態。
- (f) 干擾因素所導致之經營風險，須強化管理財，例如客戶信用及收款管理、匯率風險管理、存貨風險管理等。以穩健及積極處理政策作為指導原則，專注現金管理以增強流動性，並降低資金消耗率。
- (g) 強化IT遠距工作能力，並確保系統運作及網路安全得以兼具。

(二)主要產品之重要用途及產製過程

本公司依所代理產品，依產品特性可分類為晶片組/特殊應用標準 IC(ASIC)、混合訊號及分散式元件等，其相關重要應用領域用途如下表所示。

應用區隔	客戶端產品用途
電腦資訊	個人電腦、筆記型電腦、主機板、AIO電腦、伺服器、2-in-1 筆記型電腦、企業用儲存裝置、挖礦機、AI(人工智慧)、資料中心、邊緣運算
工業	工業用電腦(IPC)、不斷電系統(UPS)、電池管理系統(BMS)、馬達控制、充電站/樁、無人機、POS系統、調頻泵浦、電動工具、照明、安控/監控 (DVR/NVR)、焊接機、航空模型、紡織機械、可程式控制器(PLC)、水電計量器、智能電網、風力發電、太陽能發電逆變器、伺服器電源、檢測儀表、電信電源供應器、醫療
消費性	智慧型揚聲器、擴增/虛擬實境 (AR/VR)、物聯網 (IoT) 裝置、數位視訊轉換器 (STB)、投影機、耳機、智慧型/功能型手機、電子書閱讀器、平板電腦、可攜式導航裝置 (PND)、LCD 電視、媒體播放器、可穿戴式裝置、家用電器、白色家電 (White Goods)、警報裝置、家庭自動化、電子鎖、玩具、網路監控攝影(IP CAM)
網通	乙太網路交換器 (Ethernet switch)、閘道器/無線路由器 (Gateway,WiFi AP router)、寬頻網路數據機 (xDSL), 網路卡 (NIC, Ethernet / Infinite band)、光纖網路 (GPON/EPON)、有線寬頻(Cable modem)、數位機上盒 (STB),、微型基地台 (Femtocell), 4G/5G基地台 (4G/5G Basestation)
車用	電池管理系統(BMS)、車身控制模組(BCM)、儀表板、車用遙控門禁系統(RKE)、先進駕駛輔助系統(ADAS)、胎壓偵測器 (TPMS)、汽車訊息娛樂裝置、動力車窗、車載 TBOX、抬頭顯示器(HUD)

(三)主要原料之供應狀況：略(本公司非製造業)。

(四)最近二年度任一一年度中曾占進(銷)貨總額百分之十以上之客戶及其進(銷)貨金額與比例

1、最近二年度任一一年度中占進貨總額百分之十以上主要供應商資料

項目	108年				109年				110年度截至第一季止(註2)			
	名稱(註)	金額	占全年度進貨淨額比率(%)	與發行人之關係	名稱(註)	金額	占全年度進貨淨額比率(%)	與發行人之關係	名稱(註)	金額	占當年度截至前一季止進貨淨額比率(%)	與發行人之關係
1	TV007	8,598,020	18.90	無	TV007	10,147,317	19.25	無	TV007	2,767,044	19.06	無
2	TV002	4,931,860	10.84	無	TV001	5,559,900	10.55	無	TV001	1,555,629	10.72	無
3	TV001	4,876,701	10.72	無								
4	其他	27,080,833	59.54	---	其他	37,015,158	70.20	---	其他	10,191,208	70.22	---
	進貨淨額	45,487,414	100.00		進貨淨額	52,722,375	100.00		進貨淨額	14,513,881	100.00	

註1：因契約約定不得揭露客戶名稱或交易對象為個人且非關係人者，得以代號為之。

註2：截至年報刊印日前，上市或股票已在證券商營業處所買賣之公司如有最近期經會計師查核簽證或核閱之財務資料，應並予揭露。

2、最近二年度任一一年度中占銷貨總額百分之十以上主要銷貨客戶資料：無總額百分之十以上之客戶。

(五)最近二年度生產量值表：略(本公司為半導體通路商非製造業，不適用)

(六)最近二年度銷售量值表：

年度 銷售量值 銷量(或部門別)	108年度				109年度			
	內銷		外銷		內銷		外銷	
	量	值	量	值	量	值	量	值
主要商品/特定應用標準元件	11,962	1,849,155	481,593	18,119,450	16,439	1,934,216	533,916	22,173,572
混合式及分散式元件	267,784	1,851,613	6,023,269	26,388,440	332,583	2,822,683	7,180,674	31,410,143
勞務&佣金收入&其他		59	17	15,369		763	5,765	72,025
合計	279,746	3,700,827	6,504,879	44,523,259	349,022	4,757,662	7,720,355	53,655,740

單位：仟個/仟元

### 三、從業員工資料：最近二年度及截至年報刊印日止

年 度		108年度	109年度	當年度截至 110年3月31日
員 工	業務人員	685	707	713
	技術工程人員	230	238	234
	行政管理人員	234	237	237
人 數	合 計	1,149	1,182	1,184
平 均 年 歲		37.83	38.13	38.53
平 均 服 務 年 資		7.25	7.49	7.58
學 歷	博 士	0.09	0.09	0.09
	碩 士	6.09	6.32	6.25
分 佈	大 專	82.42	81.70	82.00
	高 中	9.48	9.94	9.97
比 率	高中以下	1.92	1.95	1.69

### 四、環保支出資訊

最近年度及截至年報刊印日止，因污染環境所遭受之損失（包括賠償及環境保護稽查結果違反環保法規事項，應列明處分日期、處分字號、違反法規條文、違反法規內容、處分內容），並揭露目前及未來可能發生之估計金額與因應措施，如無法合理估計者，應說明其無法合理估計之事實。

本公司最近年度及截至年報刊印日止，並無發生上述之情事。

### 五、勞資關係

(一)列示公司各項員工福利措施、進修、訓練、退休制度與其實施情形，以及勞資間之協議與各項員工權益維護措施情形：

#### A. 福利措施執行情形：

(1)由公司辦理之福利措施：

- ①依法參加勞工保險及全民健保、團體意外/住院/癌症醫療保險、員工出差平安保險
- ②婚、喪、生育補助
- ③鼓勵及補助員工在職進修訓練課程
- ④每年一次員工健康檢查
- ⑤每兩個月一次醫師臨廠諮詢服務(3 小時)
- ⑥與臨近幼兒園簽訂特約企業托兒合約，以利工作時就近幼托
- ⑦依公司章程規定提撥稅前淨利 6%~10%為員工酬勞，並於股東常會報告後，依員工績效考核、貢獻度、職等等因素予以分配之
- ⑧業務人員及FAE人員補助：交通費、行動電話、停車位費用、購買筆電。

(2)由公司職工福利委員會辦理福利措施：

- ①鼓勵員工成立社團，參與活動調劑身心
- ②舉辦及補助員工旅遊、康樂活動、電影欣賞
- ③與特約商店簽訂合約，予以公司員工優惠折扣
- ④發放端午、中秋、生日禮券
- ⑤舉辦尾牙餐會、摸彩及家庭日活動。

## B. 進修及訓練情形

### (1) 公司執行

#### ① 定期新人訓練

- (a) 讓新進同仁瞭解公司之企業理念與核心價值。
- (b) 法務及公司治理要求。
- (c) 各部門工作職能介紹、網路資訊安全、智產權保護要求及其他應注意事項
- (d) 所屬部門工作中訓練(On the Job Training; OJT)，以工作職能及ERP操作為主。

#### ② 工作技能精進訓練：

因應工作流程、ERP系統程式功能新增或管理要求等，由計畫主持人實施工作技能精進訓練課程，藉以加強員工同仁之本質學能及提升工作效率，讓同仁工作價值提升

#### ③ 領導統御訓練：

管理幹部養成之教育訓練，以強化主管之領導思維與管理知能，認同公司價值，培養管理梯隊。

### (2) 參與外部機構課程

- ① 鼓勵同仁參與外部機構所舉辦之專業技能或新知之訓練課程，進以應用於工作流程或管理中，讓員工及公司達雙贏之目標。
- ② 所參與課程，經核准後訓練費用一律由公司補助，並鼓勵考取相關證照資格，若所考取相關專業證照資格者，經評估是對公司營運具有附加價值者，將可獲得專業加給獎勵
- ③ 109年及截至110年三月底止，本公司同仁參與外部訓練課程，彙總如下所示：

受訓部門	課程大綱	主辦單位	訓練期間
會計部	1. 企業併購財稅法令與案例探討 2. 企業最新財稅法令修訂與實務解析 3. 美國「經濟間諜罪」與我國「營業秘密法」之比較、法律責任與案例解析 4. 最新公司治理發展趨勢與績效評估實務	會計研究發展基金會	109年1月
	1. 經濟犯罪中「證據」的效力與法律責任解析 2. 企業公司治理實務：新發布「勞動事件法」對企業之影響與因應 3. 最新 IFRS 問答集與財報常見缺失解析 4. 最新「台商回台投資」財稅政策與實務解析		
	營業稅「多角貿易」零稅率申報實務暨常見爭議案例解析	財團法人安侯建業教育基金會	109年12月
	1. 財報弊案「資金流向」之追查及相關法律責任案例探討 2. 最新「公司治理 3.0-永續發展藍圖」重要政策措施解析 3. 「商業仲裁」於企業之應用與法律責任解析	會計研究發展基金會	110年1月

受訓部門	課程大綱	主辦單位	訓練期間
	4. 國際財務報導準則「重大性判斷」相關規定解析		
	1. 最新 IFRS 問答集與財報常見缺失解析 2. 企業「證券詐欺」之法律責任及實務案例解析 3. 企業常見「不動產交易」之財務處理實務 4. 「獨立董事」於公司治理之角色與運作實務		
稽核室	1. 企業提升自行編製財務報告能力之政策解析及內稽內控實務重點研討 2. 商業合約之法規、執行、管理與稽核實務	財團法人中華民國證券暨期貨市場發展基金會	109年5月
	1. 上市櫃公司誠信經營守則-ISO37001 賄賂防制管理制度導入實務探討 2. 企業合約管理及執行之進階案例研析		109年6月
	最新國內公司治理趨勢與落實控制環境執行面之解析	中華民國內稽協會	110年3月
行政部	職業安全衛生業務主管複訓	中國生產力中心	109年7月
產品事業處	1. 磁路分析、永久磁鐵分析、DC/AC 轉換器分析 2. 直流無刷馬達驅動器之分析與設計（等效電路、PWM 控制、PI 控制法則、控制器） 3. 永磁同步馬達驅動器之分析與設計（座標轉換、向量控制、控制器）	財團法人自強工業科學基金會	109年7月
行政處主管/法務主管/MIS 主管/業務支援主管/會計主管	「美國規則，全球應用」的研討會-針對美國新秩序企業營運面臨的持續衝擊與因應方式解析	安侯法律事務所	109年9月
職業安全衛生部	職業安全衛生管理人員在職教育訓練	中華民國工業安全協會	110年3月
業務支援部	疫情後即貿易戰中，各國通關和貿易措施	台灣省商業會	109年7月
	我國貿易管理規定暨國際出口管制趨勢說明	經濟部國貿局	109年8月
人力資源室	勞動事件法之工資推定解決方案課程	104人資學院	109年2月
	1. 如何合法成立與召開勞資會議說明 2. 勞動部勞資會議勞資代表名單線上備查系統宣導 3. 工作規則訂定與實務規範	台北市政府勞動局	109年7月
	1. 如何合法成立與召開勞資會議說明活動(第4場) 2. 勞動權益輕鬆學：認識勞工請假規則		109年8月
	新進員工之心理健康照護	台北市政府衛生局	
	1. 職場護理暨人資人員心理健康知能在職培訓課程【職場心理健康需求評估】	臺北市社區心理衛生中	

受訓部門	課程大綱	主辦單位	訓練期間
	2. 職場護理暨人資人員心理健康知能在職培訓課程 【批發及零售業 EAP 手冊導讀(場次 1)】 3. 職場護理暨人資人員心理健康知能在職培訓課程 【職場不法侵害之因應與協助】	心	
	勞工保險局業務說明會 1. 勞保給付業務 2. 就保給付業務 3. 勞工退休金業務 4. 勞保承保業務	勞動部勞工保險局	
	職場性別平權與防範措施	台北市政府 勞動局	109年9月
	109 年度企業辦理托兒設施(措施)哺集乳室法令宣導、職工福利業務研習及勞工保險暨就業保險相關法令課程		109年10月
	1. 工時保護之制度規範及例外(含一例一休說明) 2. 基本排班概念及加班費解析 3. 輪班制工作規範與勞資爭議 4. 整合性案例分析班表合法性		109年11月
	1. 美大選後全球及台灣總體經濟洞察暨 2021 景氣展望 2. 公司治理 3.0 及證管法令更新 3. 全球 ESG 揭露趨勢之永續布局 4. 近期常見租稅優惠彙總解析	KPMG 安侯 建業聯合會 計師事務所	109年12月

#### C. 退休制度執行：

本公司依法令規定訂有員工退休辦法，屬於享有舊制勞工退休金者，按月提撥全公司薪資一定比例至台灣銀行勞工退休準備金專戶，屬於新制勞工退休金者，則依個人薪資所屬勞工退休金月提繳分級表提撥 6% 至勞工保險局的個人退休金帳戶，並鼓勵員工參與自提以提早規劃退休金之累積安排。

#### D. 勞資協議及員工權益維護情形

- (1) 本公司設有勞資會議，勞方代表可以會議中表達勞方之意見，以作為與管理階層之溝通橋樑，近年來並無因勞資糾紛之情事。
  - (2) 依「性別工作平等法」及「性騷擾防治法」訂有工作場所性騷擾防治措施申訴及懲戒。
  - (3) 本公司視員工為公司資產，因此對員工之生涯規劃極其重視，且對於員工同仁之貢獻投入，除訂定合理薪給及業務績效獎勵標準外，亦訂有盈餘提撥員工酬勞分配機制，將獲利回饋員工，因此本公司被臺灣證券交易所於109年6月16日公布之「臺灣高薪100指數」列為成分股。
  - (4) 本公司重視員工福利措施、提供安全與健康之工作環境、鼓勵員工參與進修訓練提升工作價值、強調公平對待設置員工申訴機制及管道，並依法職執行退休制度，讓員工權益得以彰顯於威健集團體系內。
- (二) 列明最近年度及截至年報刊印日止，因勞資糾紛所遭受之損失(包括勞工檢查結果違反勞動基準法事項，應列明處分日期、處分字號、違反法規條文、違

反法規內容、處分內容)，並揭露目前及未來可能發生之估計金額與因應措施，如無法合理估計者，應說明其無法合理估計之事實：

本公司最近年度及截至年報刊印日止，並無發生上述之情事。

本公司一向重視員工為公司資產，對員工之生涯規劃極其重視，望員工能日有精進，以發揮職場工作價值，對於勞資關係和諧維持不遺餘力。無論在訂定給薪標準、依法執行法令賦予員工之權益，例如休假、退休金提撥及執行、員工酬勞、勞保、健保、團保等，皆以照顧員工前提下依制度實施。

公司為讓同仁精進職場之本職學能，訂有工作職能有關之教育訓練及鼓勵員工參與多元進修，期望同仁能掌握自己之生涯規劃，能在公司學以致用的發揮職場價值；本公司亦鼓勵員工能參加職工福利委員會下之相關社團活動，調解在工作之餘自己之身心靈。

## 六、重要契約

契約性質	當事人	契約起迄日期	主要內容	限制條款
代理契約	ADVANCED MICRO DEVICES, INC.,	86/09 迄今	零組件之代理銷售	無
代理契約	ESS Technology Inc.	87/03 迄今	零組件之代理銷售	無
代理契約	Microchip Technology Inc.	92/10 迄今	零組件之代理銷售	無
代理契約	Cypress Semiconductor Corporation	88/06 迄今	零組件之代理銷售	產品須遵守美國進出口法令
代理契約	Echelon Corporation	89/06 迄今	零組件之代理銷售	無
代理契約	Amazing Microelectronic Corp.	96/11 迄今	零組件之代理銷售	無
代理契約	Vishay Intertechnology Asia Pte Ltd	97/04 迄今	零組件之代理銷售	無
代理契約	SG Microelectronics (Hong Kong) Co., Limited.	97/12 迄今	零組件之代理銷售	無
代理契約	Western Digital Technologies, Inc.	98/01 迄今	零組件之代理銷售	無
代理契約	Lattice SG Pte. Ltd.	98/03 迄今	零組件之代理銷售	產品須遵守美國進出口法令
代理契約	Panasonic Industrial Sales (Taiwan) Co., Ltd	98/10 迄今	零組件之代理銷售	無
代理契約	LucidPort Technology	99/05 迄今	零組件之代理銷售	無
代理契約	PieceMakers Technology, Inc.	101/07 迄今	零組件之代理銷售	無
代理契約	Hui Zhou TCL King High Frequency Electronics Co., LTD	101/10 迄今	零組件之代理銷售	無
代理契約	Sinopower Semiconductor Inc.	102/11 迄今	零組件之代理銷售	無
代理契約	瑞昱半導體股份有限公司	103/01 迄今	零組件之代理銷售	1. 不得對其他經銷商所屬客戶進行推銷、報價或其他行銷行為或經銷至經銷區域外 2. 未經原廠事前同意，不得有不當報價或低於原廠提供之產品當期價量表，或

契約性質	當事人	契約起迄日期	主要內容	限制條款
				為擾亂市場秩序之行為 3. 未經原廠事前同意，不得將代理產品銷售予非本公司訂單載明或檢附相關訂單之客戶 4. 本公司不得行銷、推銷、銷售或販賣與原廠為競爭性之產品或為原廠競爭對手介紹居間轉介客戶或專屬客戶或其他不利原廠之行為或競爭性行為
代理契約	mCube Hong Kong Limited	103/03 迄今	零組件之代理銷售	無
代理契約	Crocus Technology, Inc.	103/04 迄今	零組件之代理銷售	產品須遵守美國進出口法令
代理契約	Dialog Semiconductor Operations Services Limited, Dialog Semiconductor GmbH and Silego Technology Inc.	103/05 迄今	零組件之代理銷售	產品須遵守美國進出口法令
代理契約	Infineon Technologies Asia Pacific Pte Ltd	104/06 迄今	零組件之代理銷售	無
代理契約	Vorago Technologies	104/12 迄今	零組件之代理銷售	無
代理契約	Savitech Corp.	105/07 迄今	零組件之代理銷售	無
代理契約	Arctic Sand Technologies Inc.	105/07 迄今	零組件之代理銷售	無
代理契約	Luminus Devices, Inc.	105/07 迄今	零組件之代理銷售	無
代理契約	Rambus Inc.	105/08 迄今	零組件之代理銷售	無
代理契約	InvenSense International Inc.	105/10 迄今	零組件之代理銷售	無
代理契約	Molex Taiwan Ltd.	105/10 迄今	零組件之代理銷售	產品須遵守美國進出口法令
代理契約	CT Microelectronics Co., Ltd.	106/01 迄今	零組件之代理銷售	無
代理契約	QBit Semiconductor LTD.	106/01 迄今	零組件之代理銷售	無
代理契約	Trigence Semiconductor K.K.	106/09 迄今	零組件之代理銷售	無
代理契約	Globaltech Semiconductor	106/10 迄今	零組件之代理銷售	無
代理契約	XMOS LIMITED	106/12 迄今	零組件之代理銷售	無
代理契約	Microsemi Corporation	107/03 迄今	零組件之代理銷售	產品須遵守美國進出口法令
代理契約	GIGADEVICE SEMICONDUCTOR(HK) LIMITED	107/06 迄今	零組件之代理銷售	無
代理契約	InnoGrit Corporation	107/11 迄今	零組件之代理銷售	產品須遵守美國進出口法令
代理契約	Active-Semi Hong Kong Limited	107/11 迄今	零組件之代理銷售	無
代理契約	SkyHigh Memory Limited	108/04 迄今	零組件之代理銷售	產品須遵守美國進出口法令
代理契約	MULTICOREWARE, Inc	108/07 迄今	零組件之代理銷售	無
代理契約	AirBeam Wireless Technologies Inc.	108/07 迄今	零組件之代理銷售	無
代理契約	惠州高盛達科技有限公司	108/08 迄今	零組件之代理銷售	無
代理契約	Qorvo International Pte. Ltd	108/10 迄今	零組件之代理銷售	產品須遵守美國進出口法令



契約性質	當事人	契約起迄日期	主要內容	限制條款
代理契約	深圳紐迪瑞科技開發有限公司	109/02迄今	零組件之代理銷售	無
代理契約	Montage Technology Macao Commercial Offshore Limited	109/02迄今	零組件之代理銷售	無
代理契約	鈦昇科技股份有限公司	109/02迄今	半導體設備之代理銷售	無
代理契約	M-SOLV LTD	109/03迄今	半導體設備之代理銷售	無
代理契約	鼎捷冷卻科技有限公司	109/03迄今	半導體設備之代理銷售	無
代理契約	鉅倫科技股份有限公司	109/04迄今	半導體設備之代理銷售	無
代理契約	展微光電科技股份有限公司	109/04迄今	半導體設備之代理銷售	無
代理契約	捷智科技股份有限公司	109/04迄今	半導體設備之代理銷售	無
代理契約	杭州士蘭微電子股份有限公司	109/04迄今	零組件之代理銷售	無
代理契約	ETAS Automotive Technology (Shanghai) Co., Ltd.	109/04迄今	系統開發解決方案代理銷售	無
代理契約	KEYSSA SYSTEMS, INC.	109/05迄今	零組件之代理銷售	產品須遵守美國進出口法令
代理契約	來頡科技股份有限公司	109/05迄今	零組件之代理銷售	無
代理契約	鈦昇科技股份有限公司	109/05迄今	半導體設備之代理銷售	無
代理契約	矽金光學股份有限公司	109/05迄今	半導體設備之代理銷售	無
代理契約	晟格科技股份有限公司	109/06迄今	半導體設備之代理銷售	無
保險合約	美商安達產物保險股份有限公司	109/6/16至110/6/16	全體董事、監察人及重要職員個人責任險及公司補償險	無
代理契約	ETAS GmbH	109/08迄今	系統開發解決方案代理銷售	無
代理契約	美新半導體(天津)有限公司	109/09迄今	零組件之代理銷售	無
代理契約	Ningbo Aura Semiconductor Limited	109/12迄今	零組件之代理銷售	無
貨物保險合約	第一產物、富邦產物、泰安產物、新光產物、兆豐產物、和泰產物保險(股)公司	109/12/31至110/12/31	貨物運輸險及存貨火險、竊盜險等	無
代理契約	Blaize, Inc.	110/03迄今	零組件之代理銷售	產品須遵守美國進出口法令
代理契約	SiTune Corporation	110/04迄今	零組件之代理銷售	產品須遵守美國進出口法令

註：除一方請求終止外，合約繼續生效。

## 陸、財務概況

### 一、最近五年度簡明資產負債表及綜合損益表

#### (一)簡明資產負債表及綜合損益表資料

##### 1、合併簡明資產負債表

單位：仟元

項目	年度	最近五年度財務資料(註1)					當年度截至 110年3月31日 財務資料(註2)
		105年	106年	107年	108年	109年	
流動資產		19,620,015	20,706,518	25,146,488	22,559,927	22,153,599	22,065,410
不動產、廠房及設備		159,419	152,273	156,815	149,291	134,770	133,214
無形資產		7,706	8,602	9,369	57,519	53,665	50,397
其他資產		207,826	234,414	292,529	616,713	511,796	495,872
資產總額		19,994,966	21,101,807	25,605,201	23,383,450	22,853,830	22,744,893
流動負債	分配前	14,188,764	15,317,709	19,319,466	17,104,473	15,232,451	15,335,686
	分配後(註3)	14,532,503	15,750,306	19,673,631	17,316,925	---	---
非流動負債		537,396	389,901	467,143	614,052	1,547,301	1,539,646
負債總額	分配前	14,726,160	15,707,610	19,786,609	17,718,525	16,779,752	16,875,332
	分配後(註3)	15,069,899	16,140,207	20,140,774	17,930,977	---	---
歸屬於母公司業主之權益		5,268,806	5,394,197	5,818,592	5,664,925	6,074,078	5,869,561
股本		3,230,094	3,230,094	3,448,980	3,677,513	3,677,513	3,677,513
資本公積		929,151	929,151	872,702	884,335	941,349	941,349
保留盈餘	分配前	1,082,967	1,378,114	1,635,526	1,332,537	1,820,922	1,600,468
	分配後(註3)	739,228	945,517	1,073,877	1,120,085	---	---
其他權益		26,594	(143,162)	(138,616)	(229,460)	(365,706)	(349,769)
庫藏股票		---	---	---	---	---	---
非控制權益		---	---	---	---	---	---
權益總額	分配前	5,268,806	5,394,197	5,818,592	5,664,925	6,074,078	5,869,561
	分配後(註3)	4,925,067	4,961,600	5,464,427	5,452,473	---	---

註1：係經會計師查核簽證之合併財務報告資料

註2：係經會計師核閱之合併財務報告資料

註3：上稱分配後數字，係依據次年度股東會決議之情形填列。

## 2、個體簡明資產負債表

單位：仟元

項目	年度	最近五年度財務資料 (註 1)					當年度截至 110年3月31 日財務資料
		105年	106年	107年	108年	109年	
流動資產		9,245,404	10,335,695	13,033,051	10,164,745	10,357,157	(註2)
不動產、廠房及設備		106,489	106,912	104,327	100,785	96,552	
無形資產		1,295	585	1,062	574	13,899	
其他資產		2,958,900	3,371,399	3,781,234	4,102,522	4,464,926	
資產總額		12,312,088	13,814,591	16,919,674	14,368,626	14,932,534	
流動	分配前	6,506,903	8,031,302	10,634,756	8,162,743	7,350,919	
負債	分配後(註3)	6,850,642	8,463,899	10,988,921	8,375,195	---	
非流動負債		536,379	389,092	466,326	540,958	1,507,537	
負債	分配前	7,043,282	8,420,394	11,101,082	8,703,701	8,858,456	
總額	分配後(註3)	7,387,021	8,852,991	11,455,247	8,916,153	---	
歸屬於母公司業主 之權益		5,268,806	5,394,197	5,818,592	5,664,925	6,074,078	
股本		3,230,094	3,230,094	3,448,980	3,677,513	3,677,513	
資本公積		929,151	929,151	872,702	884,335	941,349	
保留	分配前	1,082,967	1,378,114	1,635,526	1,332,537	1,820,922	
盈餘	分配後(註3)	739,228	945,517	1,073,877	1,120,085	---	
其他權益		26,594	(143,162)	(138,616)	(229,460)	(365,706)	
庫藏股票		---	---	---	---	---	
非控制權益		---	---	---	---	---	
權益	分配前	5,268,806	5,394,197	5,818,592	5,664,925	6,074,078	
總額	分配後(註3)	4,925,067	4,961,600	5,464,427	5,452,473	---	

註1：係經會計師查核簽證之個體財務報告資料

註2：不適用

註3：上稱分配後數字，係依據次年度股東會決議之情形填列。

### 3、合併簡明綜合損益表

單位：仟元

項目	年度	最近五年度財務資料 (註1)					當年度截至 110年3月31 日財務資料 (註2)
		105年	106年	107年	108年	109年	
營業收入		43,741,657	51,929,408	52,987,131	48,224,086	58,413,402	15,823,146
營業毛利		2,437,584	2,806,330	3,400,085	2,775,288	3,067,783	952,910
營業損益		625,004	912,412	1,268,285	752,757	976,203	397,776
營業外收入及 支出		(153,869)	(84,912)	(379,878)	(394,701)	(43,115)	(16,411)
稅前淨利		471,135	827,500	888,407	358,056	933,088	381,365
繼續營業單位 本期淨利		390,713	631,260	624,054	260,394	699,309	274,054
停業單位損失		---	---	---	---	---	---
本期淨利(損)		390,713	631,260	624,054	260,394	699,309	274,054
本期其他綜合 損益(稅後淨額)		(85,459)	(162,130)	68,651	(92,578)	(134,718)	15,937
本期綜合損益 總額		305,254	469,130	692,705	167,816	564,591	289,991
淨利歸屬於母 公司業主		390,713	631,260	624,054	260,394	699,309	274,054
淨利歸屬於非 控制權益		---	---	---	---	---	---
綜合損益總額 歸屬於母公司 業主		305,254	469,130	692,705	167,816	564,591	289,991
綜合損益總額 歸屬於非控制 權益		---	---	---	---	---	---
每股盈餘		1.33	1.95	1.83	0.71	1.9	0.75

註1：係經會計師查核簽證之合併財務報告資料

註2：係經會計師核閱之合併財務報告資料

#### 4、個體簡明綜合損益表

單位：仟元

項目	年度	最近五年度財務資料 (註1)					當年度截至 110年3月31 日財務資料
		105年	106年	107年	108年	109年	
營業收入		19,826,307	26,339,820	27,667,169	22,377,731	27,706,010	(註2)
營業毛利		1,016,156	1,108,622	1,362,396	1,056,790	1,238,640	
營業損益		223,097	210,154	435,207	226,074	285,149	
營業外收入及 支出		234,510	565,337	389,966	107,932	597,333	
稅前淨利		457,607	775,491	825,173	334,006	882,482	
繼續營業單位 本期淨利		390,713	631,260	624,054	260,394	699,309	
停業單位損失		---	---	---	---	---	
本期淨利(損)		390,713	631,260	624,054	260,394	699,309	
本期其他綜合 損益(稅後淨額)		(85,459)	(162,130)	68,651	(92,578)	(134,718)	
本期綜合損益 總額		305,254	469,130	692,705	167,816	564,591	
淨利歸屬於母 公司業主		305,254	469,130	692,705	167,816	564,591	
淨利歸屬於非 控制權益		---	---	---	---	---	
綜合損益總額 歸屬於母公司 業主		305,254	469,130	692,705	167,816	564,591	
綜合損益總額 歸屬於非控制 權益		---	---	---	---	---	
每股盈餘		1.33	1.95	1.83	0.71	1.9	

註1：係經會計師查核簽證之個體財務報告資料

註2：不適用

#### (二)最近五年度簽證會計師姓名及查核意見

年度	會計師事務所	會計師姓名	查核意見
105年度	安侯建業聯合會計師事務所	羅瑞蘭、郭冠纓	無保留意見
106年度	安侯建業聯合會計師事務所	羅瑞蘭、郭冠纓	無保留意見
107年度	安侯建業聯合會計師事務所	羅瑞蘭、郭冠纓	無保留意見
108年度	安侯建業聯合會計師事務所	羅瑞蘭、區耀軍	無保留意見
109年度	安侯建業聯合會計師事務所	羅瑞蘭、區耀軍	無保留意見

## 二、最近五年度財務分析

### 合併財務分析

分析項目(註2)		最近五年度財務分析(註1)					當年度截至110年3月31日
		105年	106年	107年	108年	109年	
財務結構 %	負債占資產比率	73.65	74.44	77.28	75.77	73.42	74.19
	長期資金占不動產、廠房及設備比率	3,422.63	3,542.45	3,710.48	4,205.86	5,655.1	5,561.88
償債能力 %	流動比率	138.28	135.18	130.16	131.89	145.44	143.88
	速動比率	79.54	68.21	60.66	70.49	93.54	94.4
	利息保障倍數	3.69	4.19	3.35	1.84	4.71	9.73
經營能力	應收款項週轉率(次)	6.01	6.39	6.45	5.79	6.18	5.62
	平均收現日數	61	57	57	63	59	65
	存貨週轉率(次)	5.69	5.34	4.20	3.81	6.04	7.75
	應付款項週轉率(次)	10.61	10.34	9.26	8.3	12.45	15.74
	平均銷貨日數	64	68	87	96	60	47
	不動產、廠房及設備週轉率(次)	274.38	341.03	337.90	315.08	411.27	472.36
	總資產週轉率(次)	2.19	2.46	2.07	1.97	2.53	2.78
獲利能力	資產報酬率(%)	2.96	4.12	3.97	2.45	3.90	5.42
	股東權益報酬率(%)	7.79	11.84	11.13	4.54	11.91	18.36
	稅前純益占實收資本額比率(%) (註3)	14.59	25.62	25.76	9.74	25.37	41.48
	純益率(%)	0.89	1.22	1.18	0.54	1.2	1.73
	每股盈餘(元)	1.31	1.95	1.83	0.71	1.9	0.75
現金流量	現金流量比率(%)	(16.51)	(0.47)	(11.20)	17.83	(1.27)	(1.02)
	現金流量允當比率(%)	(56.04)	(51.59)	(49.31)	(11.60)	(19.32)	7.04
	現金再投資比率(%) (註4)	(46.26)	(6.96)	(40.22)	41.70	(5.20)	(2.05)
槓桿度	營運槓桿度	1.04	1.02	1.02	1.22	1.18	1.12
	財務槓桿度	1.39	1.40	1.43	2.3	1.35	1.12

個體財務分析

分析項目(註3)		年度	最近五年度財務分析(註1)					當年度截至110年3月31日
			105年	106年	107年	108年	109年	
財務結構 %	負債占資產比率		57.21	60.95	65.61	60.57	59.32	(註2)
	長期資金占不動產、廠房及設備比率		5,123.84	5,045.46	5,577.26	6,157.55	7852.36	
償債能力 %	流動比率		142.09	128.69	122.55	124.53	140.9	
	速動比率		93.07	71.76	63.91	80.43	100.56	
	利息保障倍數		6.79	7.00	5.50	2.72	7.96	
經營能力	應收款項週轉率(次)		5.80	6.51	6.44	5.42	6.47	
	平均收現日數		63	56	57	67	56	
	存貨週轉率(次)		6.94	6.51	4.88	4.35	8.11	
	應付款項週轉率(次)		11.37	11.14	9.17	8.38	15.74	
	平均銷貨日數		53	56	75	84	45	
	不動產、廠房及設備週轉率(次)		186.18	246.37	265.20	218.20	280.80	
	總資產週轉率(次)		1.61	1.91	1.64	1.43	1.89	
獲利能力	資產報酬率(%)		4.07	5.65	5.01	2.66	5.47	
	股東權益報酬率(%)		7.79	11.84	11.13	4.54	11.91	
	稅前純益占實收資本額比率(%)		14.17	24.01	23.93	9.08	24.00	
	純益率(%)		1.97	2.40	2.26	1.16	2.52	
	每股盈餘(元)		1.31	1.87	1.78	0.71	1.9	
現金流量	現金流量比率(%)		(19.45)	(2.60)	(10.08)	27.70	(3.08)	
	現金流量允當比率(%)		(3.75)	(13.18)	(22.12)	16.60	(8.84)	
	現金再投資比率(%)		(28.65)	(9.40)	(23.57)	30.23	(5.71)	
槓桿度	營運槓桿度		1.04	1.04	1.02	1.28	1.22	
	財務槓桿度		1.55	2.60	1.73	7.01	1.8	

1. 長期資金占不動產、廠房及設備比率提高：主係因本公司於109年11月發行五年期國內無擔保可轉換公司債，募集長期性資金新台幣10億元，以及109年度稅後純益增加，股東權益淨額亦增加所致。
2. 速動比例提升：因新冠肺炎疫情，加速數位轉型及遠距應用需求，致應用晶片銷貨增長，存貨加速轉為應收帳款，速動資產增加；但109年第四季開始，因上游供應商受限供給產能，開始出現缺貨甚或延長交期，使年底應付帳款餘額下降，流動負債減少。
3. 利息保障倍數提高：銷貨之營收顯著增長，公司本業獲利能力提升，又因借款利率下降，利息費用減少所致。
4. 存貨週轉率(次)提升：客戶訂單需求拉升，致庫存去化加速，銷貨增加。
5. 應付款項週轉率(次)提升：109年因新冠肺炎疫情，為配合客戶訂單需求之增長，須採較積極進貨政策且出貨頻率拉升，但於第四季開始，因上游供應商受限供給產能，開始出現缺貨甚或延長交期，使年底應付帳款餘額下降。
6. 不動產、廠房及設備週轉率(次)及總資產週轉率(次)提升：109年因新冠肺炎疫情刺激訂單需求成長，銷貨收入顯著增長，且公司無較大金額投資於不動產、廠房及設備，其佔總資產僅約1%，致不動產、廠房及設備週轉率拉升至280.8次；復因流動資產中應收帳款淨額及存貨淨額，其合計佔總資產約52%，在該兩項會計科目週轉率提高下，總資產週轉率亦隨之拉升至1.89次。
7. 獲利能力各項指標提升：109年度因新冠肺炎疫情，加速數位轉型及遠距應用需求，致應用之晶片銷貨增長，帶動營收及營業毛利提升，且營業費用控制尚屬得宜，公司營業淨利隨之增加；財務成本因借款利率下降，產生財務槓桿利益，另外，美元資產及負債之部位管理也因新台幣相對美元升值，也產生兌換利益，兩者皆挹注稅前利益及稅後純益；又109年度無股權稀釋情事，相關獲利能力指標皆較108年呈增加之勢。
8. 現金流量比率(%)下降：109年度因新冠肺炎疫情，加速數位轉型及遠距應用需求成長，致應用晶片庫存去化加速帶動營收成長，而應收帳款因信用政策之延續也隨之增加；同時流動負債因應付帳款餘額減少(詳如上述5之應付帳款週轉率說明)而呈下降，致109年度營業活動淨現金流量呈淨流出現象。
9. 現金流量允當比率(%)下降：由於109年半導體晶片市場需求增加，持續增加投入營運資金；但基於半導體零組件代理經銷產業之特性，當營業活動淨現金流入不足以支付公司設備增添、存貨增加額及現金股利發放時，皆會適時進行籌資活動以作為支應，因此於109年11月本公司已發行10億元無擔保可轉換公司債，以利與金融機構之授信額度作為相互支援與調節。
10. 現金再投資比率(%)下降：因109年營業活動淨現金流量呈淨流出(詳如上述8之說明)，未來若需對資產(營運資金、長期投資等)之再投資，亦將適時進行籌資活動以作為支應。
11. 財務槓桿度下降：如前述7之說明，營業淨利增加，且財務成本因借款利率下降而減少。

註1：係經會計師查核簽證之合併財務報告資料

註2：年報本表末端，應列示如下之計算公式：

#### 1. 財務結構

(1) 負債占資產比率 = 負債總額 / 資產總額。

(2) 長期資金占不動產、廠房及設備比率 = (權益淨額 + 非流動負債) / 不動產、廠房及設備淨額。

#### 2. 償債能力

(1) 流動比率 = 流動資產 / 流動負債。

(2) 速動比率 = (流動資產 - 存貨 - 預付費用) / 流動負債。

(3) 利息保障倍數 = 所得稅及利息費用前純益 / 本期利息支出。

#### 3. 經營能力

(1) 應收款項(包括應收帳款與因營業而產生之應收票據)週轉率 = 銷貨淨額 / 各期平均應收款項(包括應收帳款與因營業而產生之應收票據)餘額。

(2) 平均收現日數 = 365 / 應收款項週轉率。

(3) 存貨週轉率 = 銷貨成本 / 平均存貨額。

(4) 應付款項(包括應付帳款與因營業而產生之應付票據)週轉率 = 銷貨成本 / 各期平均應付款項(包括應付帳款與因營業而產生之應付票據)餘額。

(5) 平均銷貨日數 = 365 / 存貨週轉率。

(6) 不動產、廠房及設備週轉率 = 銷貨淨額 / 平均不動產、廠房及設備淨額。



(7)總資產週轉率=銷貨淨額／平均資產總額。

#### 4.獲利能力

(1)資產報酬率=[稅後損益+利息費用×(1-稅率)]／平均資產總額。

(2)股東權益報酬率=稅後損益／平均權益淨額。

(3)純益率=稅後損益／銷貨淨額。

(4)每股盈餘=(歸屬於母公司業主之損益-特別股股利)／加權平均已發行股數。(註3)

#### 5.現金流量

(1)現金流量比率=營業活動淨現金流量／流動負債。

(2)淨現金流量允當比率=最近五年度營業活動淨現金流量／最近五年度(資本支出+存貨增加額+現金股利)

(3)現金再投資比率=(營業活動淨現金流量-現金股利)／不動產、廠房及設備毛額+長期投資+其他資產+營運資金)。(註4)

#### 6.槓桿度：

(1)營運槓桿度=(營業收入淨額-變動營業成本及費用)／營業利益。(註5)

(2)財務槓桿度=營業利益／(營業利益-利息費用)。

註3：上開每股盈餘之計算公式，在衡量時應特別注意下列事項：

1.以加權平均普通股股數為準，而非以年底已發行股數為基礎。

2.凡有現金增資或庫藏股交易者，應考慮其流通期間，計算加權平均股數。

3.凡有盈餘轉增資或資本公積轉增資者，在計算以往年度及半年度之每股盈餘時，應按增資比例追溯調整，無庸考慮該增資之發行期間。

4.若特別股為不可轉換之累積特別股，其當年度股利(不論是否發放)應自稅後淨利減除、或增加稅後淨損。特別股若為非累積性質，在有稅後淨利之情況，特別股股利應自稅後淨利減除；如為虧損，則不必調整。

註4：現金流量分析在衡量時應特別注意下列事項：

1.營業活動淨現金流量係指現金流量表中營業活動淨現金流入數。

2.資本支出係指每年資本投資之現金流出數。

3.存貨增加數僅在期末餘額大於期初餘額時方予計入，若年底存貨減少，則以零計算。

4.現金股利包括普通股及特別股之現金股利。

5.不動產、廠房及設備毛額係指扣除累計折舊前之不動產、廠房及設備總額。

註5：發行人應將各項營業成本及營業費用依性質區分為固定及變動，如有涉及估計或主觀判斷，應注意其合理性並維持一致。

註6：公司股票為無面額或每股面額非屬新臺幣十元者，前開有關占實收資本比率計算，則改以資產負債表歸屬於母公司業主之權益比率計算之。

個體財務分析

分析項目(註3)		年度	最近五年度財務分析(註1)					當年度截至110年3月31日 (註2)
		105年	106年	107年	108年	109年		
財務結構 %	負債占資產比率	57.21	60.95	65.61	60.57	59.32		
	長期資金占不動產、廠房及設備比率	5,123.84	5,045.46	5,577.26	6,157.55	7852.36		
償債能力 %	流動比率	142.09	128.69	122.55	124.53	140.9		
	速動比率	93.07	71.76	63.91	80.43	100.56		
	利息保障倍數	6.79	7.00	5.50	2.72	7.96		
經營能力	應收款項週轉率(次)	5.80	6.51	6.44	5.42	6.47		
	平均收現日數	63	56	57	67	56		
	存貨週轉率(次)	6.94	6.51	4.88	4.35	8.11		
	應付款項週轉率(次)	11.37	11.14	9.17	8.38	15.74		
	平均銷貨日數	53	56	75	84	45		
	不動產、廠房及設備週轉率(次)	186.18	246.37	265.20	218.20	280.80		
	總資產週轉率(次)	1.61	1.91	1.64	1.43	1.89		
獲利能力	資產報酬率(%)	4.07	5.65	5.01	2.66	5.47		
	股東權益報酬率(%)	7.79	11.84	11.13	4.54	11.91		
	稅前純益占實收資本額比率(%)	14.17	24.01	23.93	9.08	24.00		
	純益率(%)	1.97	2.40	2.26	1.16	2.52		
	每股盈餘(元)	1.31	1.87	1.78	0.71	1.9		
現金流量	現金流量比率(%)	(19.45)	(2.60)	(10.08)	27.70	(3.08)		
	現金流量允當比率(%)	(3.75)	(13.18)	(22.12)	16.60	(8.84)		
	現金再投資比率(%)	(28.65)	(9.40)	(23.57)	30.23	(5.71)		
槓桿度	營運槓桿度	1.04	1.04	1.02	1.28	1.22		
	財務槓桿度	1.55	2.60	1.73	7.01	1.8		

請說明最近二年度各項財務比率變動原因：(若增減變動未達 20%者可免分析)

- 1.長期資金占不動產、廠房及設備比率提高：主係因本公司於 109 年 11 月發行五年期國內無擔保可轉換公司債，募集長期性資金新台幣 10 億元，以及 109 年度稅後純益增加，股東權益淨額亦增加所致。
- 2.速動比例提升：因新冠肺炎疫情，加速數位轉型及遠距應用需求，致應用晶片銷貨增長，存貨加速轉為應收帳款，速動資產增加；但 109 年第四季開始，因上游供應商受限供給產能，開始出現缺貨甚或延長交期，使年底應付帳款餘額下降，流動負債減少。
- 3.利息保障倍數提高：銷貨之營收顯著增長，公司本業獲利能力提升，又因借款利率下降，利息費用減少所致。
- 4.存貨週轉率(次)提升：客戶訂單需求拉升，致庫存去化加速，銷貨增加。
- 5.應付款項週轉率(次)提升：109 年因新冠肺炎疫情，為配合客戶訂單需求之增長，須採較積極進貨政策且出貨頻率拉升，但於第四季開始，因上游供應商受限供給產能，開始出現缺貨甚或延長交期，使年底應付帳款餘額下降。
- 6.不動產、廠房及設備週轉率(次)/總資產週轉率(次)提升：109 年因新冠肺炎疫情刺激訂單需求成長，銷貨收入顯著增長，且公司無較大金額投資於不動產、廠房及設備，其佔總資產僅約 1%，致不動產、廠房及設備週轉率拉升至 280.8 次；復因流動資產中應收帳款淨額及存貨淨額，其合計佔總資產約 52%，在該兩項會計科目週轉率提高下，總資產週轉率亦隨之拉升至 1.89 次。
- 7.獲利能力各項指標提升：109 年度因新冠肺炎疫情，加速數位轉型及遠距應用需求，致應用之晶片銷貨增長，帶動營收及營業毛利提升，且營業費用控制尚屬得宜，公司營業淨利隨之增加；財務成本因借款利率下降，產生財務槓桿利益，另外，美元資產及負債之部位管理也因新台幣相對美元升值，也產生兌換利益，兩者皆挹注稅前利益及稅後純益；又 109 年度無股權稀釋情事，相關獲利能力指標皆較 108 年呈增加之勢。
- 8.現金流量比率(%)下降：109 年度因新冠肺炎疫情，加速數位轉型及遠距應用需求成長，致應用晶片庫存去化加速帶動營收成長，而應收帳款因信用政策之延續也隨之增加；同時流動負債因應付帳款餘額減少(詳如上述 5 之應付帳款週轉率說明)而呈下降，致 109 年度營業活動淨現金流量呈淨流出現象。
- 9.現金流量允當比率(%)下降：由於 109 年半導體晶片市場需求增加，持續增加投入營運資金；但基於半導體零組件代理經銷產業之特性，當營業活動淨現金流入不足以支付公司設備增添、存貨增加額及現金股利發放時，皆會適時進行籌資活動以作為支應，因此於 109 年 11 月本公司已發行 10 億元無擔保可轉換公司，以利與金融機構之授信額度作為相互支援與調節。
- 10.現金再投資比率(%)下降：因 109 年營業活動淨現金流量呈淨流出(詳如上述 8 之說明)，未來若需對資產(營運資金、長期投資等)之再投資，亦將適時進行籌資活動以作為支應。
- 11.財務槓桿度下降：如前述 7 之說明，營業淨利增加，且財務成本因借款利率下降而減少。

註 1：係經會計師查核簽證之財務報告資料。註 2：不適用。註 3：詳合併分析項目(註 2)

三、最近年度財務報告之審計委員會查核報告

威健實業股份有限公司

審計委員會查核報告書

董事會造送一〇九年度個體財務報表、合併財務報表，業經安侯建業聯合會計師事務所羅瑞蘭、區耀軍會計師查核並出具查核報告書，連同營業報告書及盈餘分配之議案等，經本審計委員會查核，認為尚無不合，爰依照證券交易法第十四之四條及公司法第二一九條之規定備具報告書。敬請 鑒核

威健實業股份有限公司

審計委員會召集人：蔡裕平



中 華 民 國 一 一 〇 年 三 月 二 十 六 日

- 四、最近年度財務報告含會計師查核報告、兩年對照之資產負債表、綜合損益表、權益變動表、現金流量表及附註或附表(請參閱第104頁至第162頁)表。
- 五、最近年度經會計師查核簽證之公司個體財務報告，但不含重要會計項目明細表(請參閱第163頁至第219頁)。
- 六、公司及其關係企業最近年度及截至年報刊印日止，如有發生財務週轉困難情事，應列明其對本公司財務狀況之影響：本公司及其關係企業最近年度及截至年報刊印日止，無發生財務週轉困難之情事。

### 柒、財務狀況及財務績效之檢討分析與風險事項

- 一、財務狀況：最近二年度資產、負債及股東權益發生重大變動之主要原因及其影響，若影響重大者應說明未來因應計畫。

單位：新台幣仟元

年度 項目	109年	108年	差異	
			金額	%
流動資產	22,153,599	22,559,927	(406,328)	(1.80%)
不動產、廠房及設備	134,770	149,291	(14,521)	(9.73%)
無形資產	53,665	57,519	(3,854)	(6.70%)
其他資產	511,796	616,713	(104,917)	(17.01%)
資產總額	22,853,830	23,383,450	(529,620)	(2.26%)
流動負債	15,232,451	17,104,473	(1,872,022)	(10.94%)
負債總額	16,779,752	17,718,525	(938,773)	(5.30%)
股本	3,677,513	3,677,513	---	---
資本公積	941,349	884,335	57,014	6.45%
保留盈餘	1,820,922	1,332,537	488,385	36.65%
其他權益	(365,706)	(229,460)	(136,246)	(59.38%)
股東權益總額	6,074,078	5,664,925	409,153	7.22%

(1)其他權益減少：主要係109年底台幣相對美元升值，產生負數國外營運機構財務報表換算之兌換差額。

(2)保留盈餘增加：主要係本期獲利狀況優於前期。

- 二、財務績效：最近二年度營業收入、營業純益及稅前純益重大變動之主要原因及預期銷售數量與其依據，對公司未來財務業務之可能影響及因應計畫。

單位：新台幣仟元

年度 項目	109年度	108年度	增減金額	變動比例(%)
營業收入淨額	58,413,402	48,224,086	10,189,316	21.13%
營業成本	55,345,619	45,448,798	9,896,821	21.78%
營業毛利	3,067,783	2,775,288	292,495	10.54%
營業費用	2,091,580	2,022,531	69,049	3.41%
營業利益	976,203	752,757	223,446	29.68%
營業外收入及支出	(43,115)	(394,701)	351,586	89.08%
稅前淨利	933,088	358,056	575,032	160.60%
減：所得稅費用	233,779	97,662	136,117	139.38%
稅後淨利	699,309	260,394	438,915	168.56%
其它綜合損益	(134,718)	(92,578)	(42,140)	(45.52%)
本期綜合損益	564,591	167,816	396,775	236.43%

(一)最近二年度營業收入、營業純益及稅前純益重大變動之主要原因：

- 1.營業收入及營業成本增加：109年度因新冠肺炎疫情，加速數位轉型及遠距使用需求，致應用之晶片銷貨增長，帶動集團營收及營業成本。
- 2.營業利益增加：集團營業收入增加，但營業成本及費用控制尚屬得宜，集團營業淨利隨之增加。
- 3.稅前淨利增加：集團營業利益成長下，財務成本因借款利率下降，產生財務槓桿利益，另外，美元資產及負債之部位管理也因新台幣及人民幣相對美元升值，也產生兌換利益，兩者皆挹注合併稅前利益之成長。
- 4.所得稅費用：本期獲利優於前期，故估列之所得稅費用較前期增加。
- 5.其它綜合損益減少：主要係109年底台幣相對美元升值，產生負數國外營運機構財務報表換算之兌換差額。

(二)預期銷售數量與其依據

本公司依所代理產品，依產品特性可分類為晶片組/特殊應用標準IC、混合訊號及分散式元件。2021年外部經營環境雖仍受美中貿易邊緣政策紛爭及新型冠狀病毒疫情雙重夾擊，但本公司經營團隊在考量相關機構預估半導體產業銷售預測、上游代理原廠之設定目標及內部業務計劃之後，2021年度營運銷售預測目標，仍可正向預期具成長機會。

(三)對公司未來財務業務之可能影響及因應計畫

在2021年，所面臨的新型冠狀疫情仍持續中，而集團的營運市場區域也仍深受影響，但由於半導體產業及其供應鏈已在實質經濟活動中被視為『必要基礎設施』及『必要業務』，國際市場因應後疫市場需求，紛紛轉向相關半導體產業下單，以順利且儘快取得市場所需的IC晶片，此將帶動全球IC設計、製造、封測產業持續向上發展，使得半導體產業榮景可期，此在2021年第一季營運成果已可展現端倪。但也由於市場對半導體需求的大幅提升，晶圓代工產能卻又吃緊，因此，2021年半導體市場將呈現需求成長率大於產能成長率。易言之，市場將發生供給跟不上需求，既有需求遞延，但應用新需求卻又陸續發生。此將出現排擠效應、搶產能及密集與供應鏈溝通現象；晶片供應缺貨問題，可能會持續到2021年第三季或第四季，此將是2021年的半導體市場的變數。因應計畫如下：

- 1.審慎面對市場榮景，在產品及價格策略上，須充分掌握及回饋客戶需求時程，積極協調上游原廠，做出最大努力以滿足客戶需求。
- 2.隨著新型冠狀病毒疫情變化，及時評估影響性，並注意「新冠經濟」及後疫市場需求，採取因應措施掌握市場機會。
- 3.隨著科技產品發展趨勢，持續提供客戶具競爭力之零件、技術支援服務及新產品解決方案，達成透由集團公司居間將上游原廠及下游客戶之科技連結，創造三贏價值。
- 4.即時掌握客戶因貿易邊緣政策及疫情牽動的生產基地及供應鏈的多元布局與建構。
- 5.注重營運績效及效率，強調風險管理。

三、現金流量：最近年度現金流量變動之分析說明、流動性不足之改善計畫及未來一年現金流動性分析

(一)最近年度現金流量變動之分析

期初現金餘額	全年來自營業活動淨現金流量	全年現金流入(出)量	現金剩餘(不足)數額	現金不足額之補救措施	
				投資計劃	理財計劃
2,336,361	(193,820)	343,799	2,486,340	---	---

現金流量變動情形分析：

(1)營業活動現金流出：109年度因新冠肺炎疫情，加速數位轉型及遠距應用需求成長，致應用晶片庫存去化加速帶動營收成長，而應收帳款因信用政策之延續也隨之增加；但109年第四季開始，因上游供應商受限供給產能，開始出現缺貨甚或延長交期，使年底應付帳款餘額下降，致109年度營業活動淨現金流量呈淨流出現象。

(2)現金流入：主要係因籌資活動現金流量淨流入大於投資活動之現金淨流出。籌資活動現金流量淨流入：集團母公司發行無擔保可轉換公司債產生現金流入，但亦有現金流出，包括短期借款因償還本金而減少、支付租賃負債之本金及發放現金股利，但整體籌資活動仍產生現金流量淨流入。

(3)相關資訊請參閱財務報表之現金流量表。

(二)預計現金不足額之補救措施及流動性分析：無

(三)未來一年現金流動性分析：

期初現金餘額	全年來自營業活動淨現金流量	全年現金流入(出)量	現金剩餘(不足)數額	現金不足額之補救措施	
				投資計劃	理財計劃
2,486,340	(855,059)	495,072	2,126,353	---	---

現金流量變動情形分析：

(1)營業活動現金流出：主要因存貨與應收帳款餘額增加所致。

(2)現金流量淨流入：籌資活動之現金流入主要是短期借款增加。

四、最近年度重大資本支出對財務業務之影響：最近年度無重大資本支出之情事。

五、最近年度轉投資政策及獲利或虧損之主要原因與其改善計畫及未來一年投資計畫

(一)本公司之轉投資政策主要係考量半導體零件代理業務的延伸與擴展，因此在香港、中國及新加坡投資100%持有之子公司，分別負責大中華區及東南亞區之區域市場，且是長期性的策略投資。最近一年度母公司從海外子公司以權益法認列投資收益及收取管理服務費，合計達到新台幣約6億元。

(二)未來一年尚無重大再投資計畫。

六、風險事項應分析評估最近年度及截至年報刊印日止之下列事項：

(一)利率、匯率變動、通貨膨脹情形對公司損益之影響及未來因應措施

1. 利率變動對公司損益之影響及未來因應措施：

本公司及子公司108年及109年財務成本分別為424,827千元及251,624千元，占營業收入淨額比率分別為0.88%及0.43%，分別較去年同期增加(減少)46,262千元及(173,203)千元，變動率分別為12.22%及(40.77%)。

本公司及子公司之金融機構借款，主係營運週轉產生之資金需求，且負債部位以美金為主，因此美元市場利率之變動會直接影響集團公司之財務成本。由於美國聯準會鑑於在109年因COVID-19疫情影響，總體經濟展望存在高度不確定性，因此於109年3月間連續降息兩次，共6碼，將聯邦基金利率降

到0~0.25%，近乎零利率，並啟動購買至少7,000億美元債券的QE計畫，之後又加強寬鬆力道再宣布無限量QE；復於109年8月間，美國聯準會主席鮑爾 (Jerome Powell) 又於演說中指出，將對通貨膨脹目標將採取「平均」方式計算，願意容忍通膨率暫時超過2%目標，而不會一旦超過2%就立即升息，因此，應可預估美元利率可能會在更長的時間內保持較低的水準。

美國聯準會 (Fed) 於110年3月18日(台灣時間)公布由「聯邦公開市場操作委員會」(FOMC) 所決定的最新利率決策，其指出在這個充滿挑戰的時刻，誓言將動用所有工具，支持美國經濟，以實現充分就業和物價穩定的政策目標。委員會力求達到充分就業，並讓更長期的通膨率達到2%。由於通膨率持續低於這個較長期的目標，委員會希望讓通膨率適度超過2%一段時間，以使通膨率能隨時間推移而達到平均2%的水準，且更長期通膨預期穩穩保持在2%。委員會預料將維持寬鬆的貨幣政策，直到達成這些結果。

因此，委員會決定將聯邦資金利率的目標區間維持在0至0.25%不變，並預期維持這個目標區間將是適當的，直到勞動力市場情況達到委員會評估為充分就業，且通膨率攀抵2%、並有望適度超過2%一段時間。除此之外，聯準會每個月將持續購買至少800億美元美國公債、以及至少400億美元機構抵押擔保證券 (MBS)，直到委員會充分就業和物價穩定的目標，出現實質的進一步進展。這些資產收購有助於維持金融市場穩定運作和寬鬆的金融情勢，因而能支持信用流向家庭和企業。易言之，聯準會宣布利率政策按兵不動，市場上解讀是暗示到2023年底前可能都不會升息。

較低低利率環境對本公司而言會降低財務成本支出；在寬鬆貨幣政策下，預估新台幣利率趨勢也會維持低位，且美國聯準會在110年第一季也無調升利率之計畫。因此未來之利率管理策略會隨時評估利率走勢，透過長、短期融資工具，調整美金與台幣借款比重，並強化營運資金的管理，以降低借款之平均資金成本。

## 2. 匯率變動對公司損益之影響及未來因應措施：

本公司及子公司108年度及109年產生外幣兌換(損)益淨額分別為 12,114千元及157,073千元，占營業收入淨額比率分別為0.03%及0.27%，匯率波動對公司營運尚不致產生重大影響。

本公司及子公司係跨國營運，主要交易貨幣為美元及人民幣。相關匯率風險來自未來之商業交易、已認列之資產與負債，及對國外營運機構之淨投資。本公司及子公司政策規定各公司管理相對其功能性貨幣之匯率風險，且各公司財務部就整體匯率風險進行避險。另為管理來自未來商業交易及已認列資產與負債之匯率風險，及各公司為降低匯率波動對損益之影響性，將適度以美元金融資產及負債之正、負部位管理模式進行操作，並隨時依據當時匯率走勢之判斷，來決定部位缺口管理。因此，本公司目前之匯率管理，除美元金融資產負債自然避險外，係依據實際部位缺口來管理，原則上以遠期外匯合約作為避險工具。

## 3. 通貨膨脹對公司損益之影響及未來因應措施：

本公司及子公司代理之產品主要為半導體元件，銷售區域以亞太地區為主，本公司及子公司銷售產品之特性及價格，皆與上游代理原廠供應商和下游客戶保持良好互動，以適時反映其市場供需狀況與技術發展最新趨勢，因此通



貨膨脹或緊縮對本公司109年之營運結果尚無無重大的影響。

(二)從事高風險、高槓桿投資、資金貸與他人、背書保證及衍生性商品交易之政策、獲利或虧損之主要原因及未來因應措施

- 1.本公司及子公司最近年度並無從事高風險，高槓桿投資及資金貸與他人情事。
- 2.本公司及子公司從事衍生性金融商品交易，目前僅本公司(母公司)用遠期外匯合約去補平美元金融資產及負債之缺口，並依取得或處份資產處理程序規定辦理。最近一年度及截至本年報刊印日止，尚無發生重大虧損之情事。
- 3.本公司及子公司之背書保證，僅限於子公司向銀行申請融資額度及向部分原廠進貨之貨款額度由本(母)公司保證，且依本公司背書保證作業程序規定辦理。最近一年度及截至本年報刊印日止，尚無發生重大虧損之情事。

(三)未來研發計畫、及再須投入之研發費用

依據半導體零件代理商的產業特性，持續以 demand creation 為主的技術支援服務是本公司秉持與時俱進的要求。隨著電子產業科技發展與應用日新月異，應用技術人才的投資與持續投資開發產品的新應用領域，皆是本公司所堅持，也是本公司核心競爭力的基礎之一。因此，集團內公司持續與上游原廠及下游客戶充分合作，積極掌握相關具成長商機的產品解決應用方案，例如雲端或邊緣應用、產業 AI 化應用、物聯網應用、5G 應用等技術需求，此將讓集團業務機會未來能適時脫穎而出。

110 年必須再投入的研發費用主要是對應用技術人才的持續投資，以及有關實驗室技術設備中軟硬件的資本支出投資，預計 110 年相關研發總支出預計在新台幣 104,703 仟元。

(四)國內外重要政策及法律變動對公司財務業務之影響及因應措施

關於國內外重要政策及法律變動，本公司皆會及時徵詢會計師及顧問律師以為因應，最近年度及截至本年報刊印日止，尚無發生對公司財務業務產生重大影響情事。

(五)科技改變及產業變化對公司財務業務之影響及因應措施

本公司及子公司位居半導體零組件供應鏈的中游，依據半導體零件代理商的產業特性，持續以 demand creation 為主的技術支援服務是本公司及子公司秉持與時俱進的要求；隨著電子產業科技發展與應用日新月異，應用技術人才的投資與持續專研開發產品的新應用領域，皆是本公司及子公司所堅持，也是本公司及子公司核心競爭力的基礎之一。因此，集團內公司持續與上游原廠及下游客戶充分合作，積極掌握相關具成長商機的產品解決應用方案。最近年度及截至本年報刊印日止，本公司及子公司以強化產品線組合 (Product Portfolio) 完整性及產品線與客戶銷售結構均衡性，強調分散性降低集團經營風險，並提昇公司整體毛利。

(六)企業形象改變對企業危機管理之影響及因應措施

本公司以「連結科技、創造價值」為經營理念，並努力與客戶及代理原廠建立夥伴關係；因此，自成立以來，本公司一直堅持道德經營理念，履行社會責任。除了致力於加強內部管理和遵守所有相關公司治理要求外，公司還鼓勵開展許多公益活動。

(七)進行併購之預期效益及可能風險及因應措施

本公司沒有正在進行的併購活動。在考慮未來的併購活動時，公司將根據內部控制體系評估其效率，風險，垂直整合和其他因素。

(八)擴充廠房之預期效益及可能風險及因應措施

本公司設施的任何擴展，都將由特別工作小組根據公司內部控制系統進行仔細評估。最近年度及截至本年報刊印日止，尚無發生廠房設備擴充事宜。

(九)進貨或銷貨集中所面臨之風險及因應措施

本公司係經營電子零組件暨電腦週邊設備代理經銷商，進貨皆依簽署的代理合約行之，且該些代理產品線具多元化及分散化，尚無進貨來源高度集中之情事與風險；而對下游客戶之銷售對象，分佈亞太區域，銷售之產品涵蓋電腦、通訊、消費性電子、工業用電子及汽車電子等市場，單一銷售客戶佔總營收不及10%，也無銷貨高度集中之情事與風險。

(十)董事、監察人或持股超過百分之十之大股東，股權之大量移轉或更換對公司之影響、風險及因應措施。

最近年度及截至年報刊印日止，該人員持股穩定且無發生股權之大量移轉或更換之情事。

(十一)經營權之改變對公司之影響及風險及因應措施。

本公司的主要股東結構堅實，擁有專業的管理團隊，可以極大化股東和公司的最大利益，因此，本公司深信可以減輕可能導致公司受損的管理權變動風險。本公司的政策是保持穩定的所有權和管理結構。截至本年報日期，本公司尚未發現經營權變動之情事與風險。

(十二)訴訟或非訟事件，應列明公司及公司董事、監察人、總經理、實質負責人、持股比例超過百分之十之大股東及從屬公司已判決確定或尚在繫屬中之重大訴訟、非訟或行政爭訟事件，其結果可能對股東權益或證券價格有重大影響者，應揭露其系爭事實、標的金額、訴訟開始日期、主要涉訟當事人及截至年報刊印日止之處理情形。

最近年度及截至年報刊印日止，本公司或從屬公司或前述相關人員尚無發生重大訴訟或非訟事件之影響情事。

(十三)其他重要風險及因應措施：

1.貿易邊緣政策及新冠狀病毒疫情的持續，增添營運風險

2020年以來，全球經濟活動一直有黑天鵝來干擾正常運作，例如貿易邊緣政策的持續及新冠狀病毒疫情的爆發，衝擊了全球經濟的正常活動，也增添公司營運風險。其因應措施為：

(1) 做好防疫管理，確保員工健康，讓公司得以持續正常運作；並持續加強與員工溝通與獎勵。

(2) 定期檢視公司內部營運管理，檢視影響性，並建立快速反應之危機溝通管道，溝通對象包含員工、經營團隊、客戶、業務合作夥伴，以維公司正常營運。

(3) 忠於客戶，面對嚴重低迷時期，能有效協助客戶解決供應鏈問題，甚或提出警示，將可加深客戶緊密關係。

- (4) 依據科技發展趨勢，持續開發新產品代理權及研發新產品解決方案之產品策略持續深化，累積後續脫穎而出之實力。
- (5) 與上游原廠及下游客戶交換市場訊息，不因干擾因素而中斷，進以掌握契機動態。
- (6) 干擾因素所導致之經營風險，須強化管理財，例如客戶信用及收款管理、匯率風險管理、存貨風險管理等。以穩健及積極處理政策作為指導原則，專注現金管理以增強流動性，並降低資金消耗率。
- (7) 強化 IT 遠距工作能力，並確保系統運作及網路安全得以兼具。

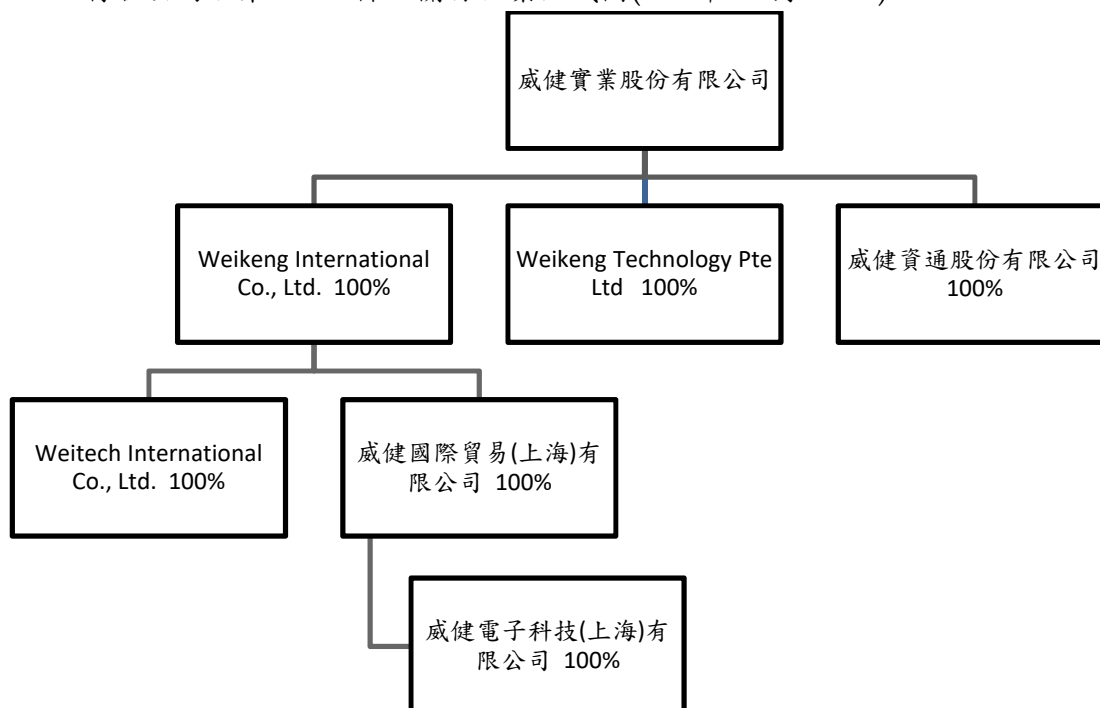
七、其他重要事項：無

## 捌、特別記載事項

### 一、關係企業相關資料

#### (一)關係企業概況

##### 1、符合公司法第 369-2 條之關係企業組織圖(109 年 12 月 31 日)



註：本公司與各關係企業並無相互持有情形。

##### 2、各關係企業基本資料

109 年 12 月 31 日

企業名稱	設立日期	地址	實際資本額	主要營業或生產項目
Weikeng International Co., Ltd.	86.02.05	香港新界沙田安睦街28號永得利中心17樓A室	HK\$396,250,000 (註:NTD1,595,863 仟元)	電子零組件、電腦周邊設備代理經銷暨技術服務
威健資通股份有限公司	77.08.01	台北市內湖路一段308號11樓之1	NT\$15,892,750	電子零組件代理經銷暨技術服務
Weitech International Co., Ltd.	87.03.13	香港上環德輔道中254號金融商業大廈9字樓A室	HK\$100 (註:NTD0.41 仟元)	電子零件代理買賣
Weikeng Technology Pte Ltd	90.01.26	No 10 Upper Aljunied Link,#02-09, Johnson Controls Building, Singapore 367904	SGD\$16,001,303 (註:NTD335,459 仟元)	半導體電子零組件進出口代理經銷暨技術服務
威健國際貿易(上海)有限公司	91.05.14	中國上海市外高橋保稅區新靈路118號1618室	US\$25,000,000 (註:NTD786,647 仟元)	電子零組件、電腦周邊設備代理經銷暨技術服務
威健電子科技(上海)有限公司	104.04.08	上海市長寧區天山西路1068號3幢801室	CNY1,000,000 (註:NTD5,067 仟元)	電子科技領域內的技術開發、技術諮詢等

備註：實際資本額係根據財報上的數字

3、推定為有控制與從屬關係者：無

4、整體關係企業經營業務所涵蓋之行業：電子零件代理買賣

5、各關係企業董事、監察人與總經理之姓名及其對該企業之持股或出資情形：

109年12月31日

企業名稱	職稱	姓名或代表人	持有股份	
			股數	持股比例
Weikeng International Co., Ltd.	董事	胡秋江	396,250,000	100%
	董事	許鐘岳		
威健資通股份有限公司	董事	威健實業股份有限公司代表人：胡秋江	1,589,275	100%
	董事	威健實業股份有限公司代表人：紀廷芳		
	董事	威健實業股份有限公司代表人：許鐘岳		
	監察人	威健實業股份有限公司代表人：周甘淋		
Weitech International Co., Ltd.	董事	胡秋江	100	100%
	董事	許鐘岳		
Weikeng Technology Pte Ltd	董事	胡秋江	12,412,750	100%
	董事	許鐘岳		
	董事	紀廷芳		
	董事	洪東輝		
威健國際貿易(上海)有限公司	董事	Weikeng International Co., Ltd. 代表人：張錦豪	---	100%
威健電子科技(上海)有限公司	董事	威健國際貿易(上海)有限公司 代表人：張錦豪	---	100%

## (二)關係企業營業概況

109年12月31日 單位：新台幣仟元

企業名稱	資本額	資產總額	負債總額	淨值	營業收入	營業(損)益	本期損益(稅後)	每股盈餘(元)(稅後)
Weikeng International Co., Ltd.	1,595,863	9,969,609	6,219,597	3,750,012	26,898,788	325,015	308,825	0.779
威健資通股份有限公司	15,893	26,170	105	26,593	0	(563)	(528)	---
Weitech International Co., Ltd.	0.417	12,735	10,761	1,975	3,598,105	(48)	221	2,210
Weikeng Technology Pte Ltd	335,459	962,830	631,917	330,913	1,672,740	3,925	13,727	1.106
威健國際貿易(上海)有限公司	786,647	2,371,172	1,713,251	657,921	7,079,923	56,887	78,897	---
威健電子科技(上海)有限公司	5,067	7,764	2,260	5,504	17,588	246	(3)	---

(三)最近年度依證期會所定「關係企業合併營業報告書關係企業合併財報表及關係報告書編製準則」所編製之關係企業合併營業報告書關係企業合併財務報表及關係報告書：(請參閱本公司合併財務報告書)

二、最近年度及截至年報刊印日止，私募有價證券辦理情形，應揭露股東會或董事會通過日期與數額、價格訂定之依據及合理性、特定人選擇之方式及辦理私募之必要理由及自股款或價款收足後迄資金運用計畫完成，私募有價證券之資金運用情形及計畫執行進度：本公司尚無發生上述之情事。

三、最近年度及截至年報刊印日止子公司持有或處分本公司股票情形：本公司尚無發生上述之情事。

四、其他必要補充說明事項：無

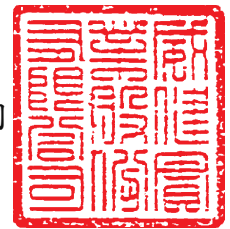
玖、最近年度及截至年報刊印日止，如發生證券交易法第三十六條第三項第二款所定對股東權益或證券價格有重大影響之事項：無

## 聲 明 書

本公司民國一〇九年度(自民國一〇九年一月一日至一〇九年十二月三十一日止)依「關係企業合併營業報告書關係企業合併財務報表及關係報告書編製準則」應納入編製關係企業合併財務報表之公司與依金融監督管理委員會認可之國際財務報導準則第十號應納入編製母子公司合併財務報告之公司均相同，且關係企業合併財務報表所應揭露相關資訊於前揭母子公司合併財務報告中均已揭露，爰不再另行編製關係企業合併財務報表。

特此聲明

公司名稱：威健實業股份有限公司



董事長：胡 秋 江



日 期：民國一一〇年三月二十六日



## 安侯建業聯合會計師事務所

KPMG

台北市110615信義路5段7號68樓(台北101大樓)  
68F., TAIPEI 101 TOWER, No. 7, Sec. 5,  
Xinyi Road, Taipei City 110615, Taiwan (R.O.C.)

Telephone 電話 + 886 2 8101 6666

Fax 傳真 + 886 2 8101 6667

Internet 網址 home.kpmg/tw

### 會計師查核報告

威健實業股份有限公司董事會 公鑒：

#### 查核意見

威健實業股份有限公司及其子公司(威健實業集團)民國一〇九年及一〇八年十二月三十一日之合併資產負債表，暨民國一〇九年及一〇八年一月一日至十二月三十一日之合併綜合損益表、合併權益變動表及合併現金流量表，以及合併財務報告附註(包括重大會計政策彙總)，業經本會計師查核竣事。

依本會計師之意見，上開合併財務報告在所有重大方面係依照證券發行人財務報告編製準則暨經金融監督管理委員會認可並發布生效之國際財務報導準則、國際會計準則、解釋及解釋公告編製，足以允當表達威健實業集團民國一〇九年及一〇八年十二月三十一日之合併財務狀況，暨民國一〇九年及一〇八年一月一日至十二月三十一日之合併財務績效及合併現金流量。

#### 查核意見之基礎

本會計師民國一〇九年度合併財務報告係依照會計師查核簽證財務報表規則及一般公認審計準則執行查核工作；民國一〇八年度合併財務報告係依照會計師查核簽證財務報表規則、金管證審字第1090360805號函及一般公認審計準則執行查核工作。本會計師於該等準則下之責任將於會計師查核合併財務報告之責任段進一步說明。本會計師所隸屬事務所受獨立性規範之人員已依會計師職業道德規範，與威健實業集團保持超然獨立，並履行該規範之其他責任。本會計師相信已取得足夠及適切之查核證據，以作為表示查核意見之基礎。

#### 關鍵查核事項

關鍵查核事項係指依本會計師之專業判斷，對威健實業集團民國一〇九年度合併財務報告之查核最為重要之事項。該等事項已於查核合併財務報告整體及形成查核意見之過程中予以因應，本會計師並不對該等事項單獨表示意見。本會計師判斷應溝通在查核報告上之關鍵查核事項如下：

##### 一、收入認列

有關收入認列之會計政策請詳合併財務報告附註四(十三)收入之認列；收入之附註說明，請詳合併財務報告附註六(十八)客戶合約之收入。





關鍵查核事項之說明：

威健實業股份有限公司係上市公司，威健實業集團主要從事電子零(組)件及電腦週邊設備之代理銷售，營業收入係合併財務報告之重要項目之一，營業收入之金額及變動可能影響財務報告使用者對整體財務報表的瞭解。因此，收入認列之測試為本會計師執行威健實業集團財務報告查核重要的評估事項之一。

因應之查核程序：

本會計師對上述關鍵查核事項之主要查核程序包括測試銷貨及收款作業循環之相關控制、針對銷售系統資料與總帳進行核對及調節，並抽樣執行相關憑證之細項測試，及評估威健實業集團之營業收入認列時點及其認列之金額是否依相關公報規定辦理。

## 二、存貨評價

有關存貨評價之會計政策請詳合併財務報告附註四(八)存貨；其涉及會計估計及假設不確定性之事項說明請詳合併財務報告附註五；存貨及相關費損之附註說明請詳合併財務報告附註六(六)存貨。

關鍵查核事項之說明：

威健實業集團係電子零(組)件及電腦週邊設備之代理商，因終端電子產品價格受同業競爭及相關科技持續進步致價格易發生變動，而相關零(組)件及週邊設備價格亦受其影響。因此，存貨評價之測試為本會計師執行威健實業集團財務報告查核重要的評估事項之一。

因應之查核程序：

本會計師對上述關鍵查核事項之主要查核程序包括測試成本作業循環之相關控制、評估威健實業集團存貨跌價或呆滯損失提列之政策及是否已按集團之政策提列及是否依相關公報規定辦理，並考量新冠病毒疫情可能造成之影響，包括執行抽樣程序以檢查存貨庫齡之正確性，此外，針對庫齡天數較長之存貨，瞭解其期後銷售狀況及評估其所採用之淨變現價值基礎，以驗證該集團管理當局估計存貨備抵評價之合理性。

## 其他事項

威健實業股份有限公司已編製民國一〇九年度及一〇八年度之個體財務報告，並經本會計師出具無保留意見之查核報告在案，備供參考。

## 管理階層與治理單位對合併財務報告之責任

管理階層之責任係依照證券發行人財務報告編製準則暨經金融監督管理委員會認可並發布生效之國際財務報導準則、國際會計準則、解釋及解釋公告編製允當表達之合併財務報告，且維持與合併財務報告編製有關之必要內部控制，以確保合併財務報告未存有導因於舞弊或錯誤之重大不實表達。

於編製合併財務報告時，管理階層之責任亦包括評估威健實業集團繼續經營之能力、相關事項之揭露，以及繼續經營會計基礎之採用，除非管理階層意圖清算威健實業集團或停止營業，或除清算或停業外別無實際可行之其他方案。

威健實業集團之治理單位(含審計委員會)負有監督財務報導流程之責任。





## 會計師查核合併財務報告之責任

本會計師查核合併財務報告之目的，係對合併財務報告整體是否存有導因於舞弊或錯誤之重大不實表達取得合理確信，並出具查核報告。合理確信係高度確信，惟依照一般公認審計準則執行之查核工作無法保證必能偵出合併財務報告存有之重大不實表達。不實表達可能導因於舞弊或錯誤。如不實表達之個別金額或彙總數可合理預期將影響合併財務報表使用者所作之經濟決策，則被認為具有重大性。

本會計師依照一般公認審計準則查核時，運用專業判斷並保持專業上之懷疑。本會計師亦執行下列工作：

- 1.辨認並評估合併財務報告導因於舞弊或錯誤之重大不實表達風險；對所評估之風險設計及執行適當之因應對策；並取得足夠及適切之查核證據以作為查核意見之基礎。因舞弊可能涉及共謀、偽造、故意遺漏、不實聲明或踰越內部控制，故未偵出導因於舞弊之重大不實表達之風險高於導因於錯誤者。
- 2.對與查核攸關之內部控制取得必要之瞭解，以設計當時情況下適當之查核程序，惟其目的非對威健實業集團內部控制之有效性表示意見。
- 3.評估管理階層所採用會計政策之適當性，及其所作會計估計與相關揭露之合理性。
- 4.依據所取得之查核證據，對管理階層採用繼續經營會計基礎之適當性，以及使威健實業集團繼續經營之能力可能產生重大疑慮之事件或情況是否存在重大不確定性，作出結論。本會計師若認為該等事件或情況存在重大不確定性，則須於查核報告中提醒合併財務報告使用者注意合併財務報告之相關揭露，或於該等揭露係屬不適當時修正查核意見。本會計師之結論係以截至查核報告日所取得之查核證據為基礎。惟未來事件或情況可能導致威健實業集團不再具有繼續經營之能力。
- 5.評估合併財務報告(包括相關附註)之整體表達、結構及內容，以及合併財務報表是否允當表達相關交易及事件。
- 6.對於集團內組成個體之財務資訊取得足夠及適切之查核證據，以對合併財務報告表示意見。本會計師負責集團查核案件之指導、監督及執行，並負責形成集團之查核意見。

本會計師與治理單位溝通之事項，包括所規劃之查核範圍及時間，以及重大查核發現(包括於查核過程中所辨認之內部控制顯著缺失)。

本會計師亦向治理單位提供本會計師所隸屬事務所受獨立性規範之人員已遵循會計師職業道德規範中有關獨立性之聲明，並與治理單位溝通所有可能被認為會影響會計師獨立性之關係及其他事項(包括相關防護措施)。



本會計師從與治理單位溝通之事項中，決定對威健實業集團民國一〇九年度合併財務報告查核之關鍵查核事項。本會計師於查核報告中敘明該等事項，除非法令不允許公開揭露特定事項，或在極罕見情況下，本會計師決定不於查核報告中溝通特定事項，因可合理預期此溝通所產生之負面影響大於所增進之公眾利益。

安侯建業聯合會計師事務所

會計師：

羅瑞南



呂耀軍



證券主管機關：台財證六字第0930104860號  
核准簽證文號：金管證六字第0940129108號  
民國一一〇年三月二十六日



威健實業股份有限公司及其子公司

合併資產負債表

民國一九九九年及一九九八年十二月三十一日

單位：新台幣千元

	109.12.31		108.12.31	
	金額	%	金額	%
<b>資產：</b>				
<b>流動資產：</b>				
1100 現金及約當現金(附註六(一))	\$ 2,486,340	11	2,336,361	10
1110 透過損益按公允價值衡量之金融資產－流動(附註六(二))	624	-	522	-
1170 應收票據及帳款淨額(附註六(四))	10,679,023	47	8,223,453	35
1200 其他應收款(附註六(四)、六(五)及七)	912,877	4	1,243,839	6
1300 存貨淨額(附註六(六))	7,855,756	34	10,479,000	45
1470 預付款項及其他流動資產	218,979	1	276,752	1
	22,153,599	97	22,559,927	97
<b>非流動資產：</b>				
1517 透過其他綜合損益按公允價值衡量之金融資產－非流動(附註六(三))	44,822	-	45,162	-
1600 不動產、廠房及設備(附註六(七))	134,770	1	149,291	1
1755 使用權資產(附註六(八))	190,179	1	279,613	1
1780 無形資產	53,665	-	57,519	-
1840 遞延所得稅資產(附註六(十五))	203,229	1	216,156	1
1900 其他非流動資產	73,566	-	75,782	-
	700,231	3	823,523	3
	<u>\$ 22,853,830</u>	<u>100</u>	<u>23,383,450</u>	<u>100</u>
<b>負債及權益總計</b>				
<b>負債：</b>				
短期借款(附註六(九))	\$ 9,745,315	43	9,844,853	42
透過損益按公允價值衡量之金融負債－流動(附註六(二))	-	-	4,040	-
合約負債－流動(附註六(十八))	195,013	1	91,026	-
應付票據及帳款	3,575,860	16	5,316,218	23
其他應付款(附註六(十)及七)	1,246,481	5	1,411,607	6
本期所得稅負債	43,793	-	87,361	-
租賃負債－流動(附註六(十二))	112,146	-	127,571	1
其他流動負債	313,843	1	221,797	1
	15,232,451	66	17,104,473	73
<b>非流動負債：</b>				
透過損益按公允價值衡量之金融負債－非流動(附註六(二))	9,600	-	-	-
應付公司債(附註六(十一))	929,322	4	-	-
遞延所得稅負債(附註六(十五))	408,431	2	332,613	1
租賃負債－非流動(附註六(十二))	78,793	-	152,221	1
淨確定福利負債－非流動(附註六(十四))	120,974	1	129,007	1
其他非流動負債	181	-	211	-
	1,547,301	7	614,052	3
	16,779,752	73	17,718,525	76
<b>權益：</b>				
股本	3,677,513	16	3,677,513	16
資本公積	941,349	4	884,335	4
法定盈餘公積	890,626	4	864,760	3
特別盈餘公積	229,459	1	138,615	1
未分配盈餘	700,837	3	329,162	1
其他權益項目： 國外營運機構財務報表換算之兌換差額 透過其他綜合損益按公允價值衡量之金融資產未實現損益	(282,193)	(1)	(144,308)	(1)
	(83,513)	-	(85,152)	-
	(365,706)	(1)	(229,460)	(1)
	6,074,078	27	5,664,925	24
	<u>\$ 22,853,830</u>	<u>100</u>	<u>23,383,450</u>	<u>100</u>

(請詳閱後附合併財務報告附註)



董事長：胡秋江



經理人：胡秋江



會計主管：黃麗香

威健實業股份有限公司及子公司

合併綜合損益表

民國一〇九年及一〇八年一月一日至十二月三十一日

單位：新台幣千元

	109年度		108年度	
	金額	%	金額	%
4100 營業收入淨額(附註六(十八)及七)	\$ 58,413,402	100	48,224,086	100
5000 營業成本(附註六(六))	55,345,619	95	45,448,798	94
營業毛利	3,067,783	5	2,775,288	6
營業費用(附註六(十二)、六(十三)、六(十四)、七及十二)：				
6100 推銷費用	1,615,273	3	1,599,194	3
6200 管理費用	473,293	-	432,631	1
6450 預期信用減損損失(附註六(四))	3,014	-	(9,294)	-
	2,091,580	3	2,022,531	4
營業淨利	976,203	2	752,757	2
營業外收入及支出：				
7100 利息收入	4,668	-	6,621	-
7010 其他收入(附註七)	44,872	-	19,601	-
7235 透過損益按公允價值衡量之金融資產(負債)利益(損失)淨額	3,203	-	(8,187)	-
7230 外幣兌換(損)益淨額(附註六(二十))	157,073	-	12,114	-
7050 財務成本(附註六(十二))	(251,624)	-	(424,827)	(1)
7590 什項支出	(1,307)	-	(23)	-
	(43,115)	-	(394,701)	(1)
7900 稅前淨利	933,088	2	358,056	1
7950 減：所得稅費用(附註六(十五))	233,779	-	97,662	-
8200 本期淨利	699,309	2	260,394	1
其他綜合損益：				
8310 不重分類至損益之項目				
8311 確定福利計畫之再衡量數(附註六(十四))	1,910	-	(2,168)	-
8316 透過其他綜合損益按公允價值衡量之權益工具投資未實現評價損益	1,639	-	(17,921)	-
8349 減：與不重分類之項目相關之所得稅	382	-	(434)	-
	3,167	-	(19,655)	-
8360 後續可能重分類至損益之項目				
8361 國外營運機構財務報表換算之兌換差額	(172,356)	-	(91,154)	-
8399 減：與可能重分類之項目相關之所得稅(附註六(十五))	(34,471)	-	(18,231)	-
	(137,885)	-	(72,923)	-
本期其他綜合損益	(134,718)	-	(92,578)	-
8500 本期綜合損益總額	\$ 564,591	2	167,816	1
每股盈餘(元)(附註六(十七))				
9750 基本每股盈餘(元)	\$ 1.90		0.71	
9850 稀釋每股盈餘(元)	\$ 1.84		0.70	

(請詳閱後附合併財務報告附註)

董事長：胡秋江



經理人：胡秋江



會計主管：黃麗香





威健實業股份有限公司及子公司  
合併權益變動表

民國一〇九年及一〇八年一月一日至十二月三十一日

單位：新台幣千元

	資本公積		法定盈餘公積		保留盈餘		未分配盈餘		其他權益項目		權益總額
	普通股本	資本公積	法定盈餘公積	特別盈餘公積	特別盈餘公積	盈餘	盈餘	國外營運機構財務報表換算之兌換差	透過其他綜合損益按公允價值衡量之金融資產未實現損益	權益總額	
盈餘指撥及分配：											
提列法定盈餘公積	-	-	62,406	-	-	(62,406)	-	-	-	-	-
迴轉特別盈餘公積	-	-	-	(4,547)	(4,547)	4,547	-	-	-	-	-
普通股現金股利	207,484	-	-	-	-	(354,165)	-	-	-	-	(354,165)
普通股股票股利	207,484	-	-	-	(207,484)	(207,484)	-	-	-	-	-
本期淨利	-	-	62,406	-	(4,547)	(619,508)	-	-	-	-	(354,165)
本期其他綜合損益	-	-	-	-	-	260,394	-	-	-	-	260,394
本期綜合損益總額	-	-	-	-	-	(1,734)	-	(72,923)	(17,921)	(17,921)	(92,578)
可轉換公司債轉換	21,049	11,633	-	-	-	258,660	-	(72,923)	(17,921)	-	167,816
民國一〇八年十二月三十一日餘額	3,677,513	884,335	864,760	-	-	-	-	-	-	-	32,682
盈餘指撥及分配：											
提列法定盈餘公積	-	-	25,866	-	-	(25,866)	-	-	-	-	-
提列特別盈餘公積	-	-	-	90,844	90,844	(90,844)	-	-	-	-	-
普通股現金股利	-	-	-	-	-	(212,452)	-	-	-	-	(212,452)
本期淨利	-	-	25,866	90,844	90,844	(329,162)	-	-	-	-	(212,452)
本期其他綜合損益	-	-	-	-	-	699,309	-	-	-	-	699,309
本期綜合損益總額	-	-	-	-	-	1,528	-	(137,885)	1,639	1,639	(134,718)
發行可轉換公司債	-	57,014	-	-	-	700,837	-	(137,885)	1,639	-	564,591
民國一〇九年十二月三十一日餘額	3,677,513	941,349	890,626	229,459	-	700,837	-	(282,193)	(83,513)	-	6,074,078



董事長：胡秋江



經理人：胡秋江



會計主管：黃麗香

(請詳閱後附合併財務報告附註)

威健實業股份有限公司及子公司

合併現金流量表

民國一〇九年及一〇八年一月一日至十二月三十一日

單位：新台幣千元

	109年度	108年度
<b>營業活動之現金流量：</b>		
本期稅前淨利	\$ 933,088	358,056
<b>調整項目：</b>		
收益費損項目		
折舊費用	152,828	154,034
攤銷費用	23,841	9,615
預期信用減損損失(利益)數	3,014	(9,294)
透過損益按公允價值衡量金融資產及負債之淨(利益)損失	(3,203)	8,187
利息費用	251,624	424,827
利息收入	(4,668)	(6,621)
其他	14	6
	<u>423,450</u>	<u>580,754</u>
與營業活動相關之資產及負債變動數：		
透過損益按公允價值衡量之金融資產(增加)減少	(2,339)	(3,549)
應收票據及帳款淨額(增加)減少	(2,458,584)	209,706
其他應收款減少(增加)	334,794	(27,037)
存貨減少	2,623,244	2,925,822
預付款項及其他流動資產(增加)減少	57,773	20,226
	<u>554,888</u>	<u>3,125,168</u>
應付票據及帳款減少	(1,740,358)	(316,606)
其他應付款減少	(130,910)	(69,659)
合約負債及其他流動負債(減少)增加	196,033	23,521
其他	(6,123)	(4,711)
	<u>(1,681,358)</u>	<u>(367,455)</u>
與營業活動相關之資產及負債之淨變動合計	<u>(1,126,470)</u>	<u>2,757,713</u>
調整項目合計	<u>(703,020)</u>	<u>3,338,467</u>
營運產生之現金流入(流出)	230,068	3,696,523
收取之利息	4,668	6,621
支付之利息	(271,398)	(449,144)
支付之所得稅	(157,158)	(203,990)
<b>營業活動之淨現金流入(流出)</b>	<u>(193,820)</u>	<u>3,050,010</u>
<b>投資活動之現金流量：</b>		
取得不動產、廠房及設備	(3,112)	(11,480)
存出保證金(增加)減少	(1,918)	1,182
取得無形資產	(35,212)	(33,443)
其他	1,979	175
<b>投資活動之淨現金流入(流出)</b>	<u>(38,263)</u>	<u>(43,566)</u>
<b>籌資活動之現金流量：</b>		
短期借款(減少)增加	(99,538)	(1,892,622)
發行公司債	1,000,000	-
存入保證金(減少)增加	(30)	(33)
租賃負債本金償還	(134,924)	(136,613)
發放現金股利	(212,452)	(354,165)
<b>籌資活動之淨現金流入(流出)</b>	<u>553,056</u>	<u>(2,383,433)</u>
匯率變動對現金及約當現金之影響	(170,994)	(89,551)
本期現金及約當現金增加(減少)數	149,979	533,460
期初現金及約當現金餘額	2,336,361	1,802,901
<b>期末現金及約當現金餘額</b>	<u>\$ 2,486,340</u>	<u>2,336,361</u>

(請詳閱後附合併財務報告附註)

董事長：胡秋江



經理人：胡秋江



會計主管：黃麗香



**威健實業股份有限公司及子公司**  
**合併財務報告附註**  
**民國一〇九年度及一〇八年度**  
(除另有註明者外，所有金額均以新台幣千元為單位)

**一、公司沿革**

威健實業股份有限公司(以下稱「本公司」)於民國六十六年一月奉經濟部核准設立，註冊地址為台北市內湖區內湖路一段308號11樓。本公司及子公司(以下併稱「合併公司」)主要營業項目為電子零(組)件，電腦週邊設備之買賣暨技術服務及進出口業務，請詳附註四(二)說明。本公司股票於台灣證券交易所掛牌上市。

**二、通過財務報告之日期及程序**

本合併財務報告已於民國一一〇年三月二十六日經提報董事會後發佈。

**三、新發布及修訂準則及解釋之適用**

(一)已採用金融監督管理委員會認可之新發布及修訂後準則及解釋之影響

合併公司自民國一〇九年一月一日起開始適用下列新修正之國際財務報導準則，且對合併財務報告未造成重大影響。

- 國際財務報導準則第三號之修正「業務之定義」
- 國際財務報導準則第九號、國際會計準則第三十九號及國際財務報導準則第七號之修正「利率指標變革」
- 國際會計準則第一號及國際會計準則第八號之修正「重大之定義」
- 國際財務報導準則第十六號之修正「新型冠狀病毒肺炎相關租金減讓」

(二)尚未採用金管會認可之國際財務報導準則之影響

合併公司評估適用下列自民國一一〇年一月一日起生效之新修正之國際財務報導準則，將不致對合併財務報告造成重大影響。

- 國際財務報導準則第四號之修正「暫時豁免適用國際財務報導準則第九號之延長」
- 國際財務報導準則第九號、國際會計準則第三十九號、國際財務報導準則第七號、國際財務報導準則第四號及國際財務報導準則第十六號之修正「利率指標變革—第二階段」

(三)金管會尚未認可之新發布及修訂準則及解釋

合併公司預期下列尚未認可之新發布及修正準則不致對合併財務報告造成重大影響。

- 國際財務報導準則第十號及國際會計準則第二十八號之修正「投資者與其關聯企業或合資間之資產出售或投入」
- 國際財務報導準則第十七號「保險合約」及國際財務報導準則第十七號之修正
- 國際會計準則第一號之修正「將負債分類為流動或非流動」
- 國際會計準則第十六號之修正「不動產、廠房及設備—達到預定使用狀態前之價款」



## 威健實業股份有限公司及子公司合併財務報告附註(續)

- 國際會計準則第三十七號之修正「虧損性合約－履行合約之成本」
- 國際財務報導準則2018-2020週期之年度改善
- 國際財務報導準則第三號之修正「對觀念架構之引述」
- 國際會計準則第一號之修正「會計政策之揭露」
- 國際會計準則第八號之修正「會計估計之定義」

### 四、重大會計政策之彙總說明

本合併財務報告所採用之重大會計政策彙總說明如下。除另有說明者外，下列會計政策已一致適用於本合併財務報告之所有表達期間。

#### (一) 遵循聲明

本合併財務報告係依照證券發行人財務報告編製準則(以下簡稱「編製準則」)及金管會認可並發布生效之國際財務報導準則、國際會計準則、解釋及解釋公告(以下簡稱「金管會認可之國際財務報導準則」)編製。

#### (二) 編製基礎

##### 1. 衡量基礎

除下列資產負債表之重要項目外，本合併財務報告係依歷史成本為基礎編製：

- (1) 依公允價值衡量之透過損益按公允價值衡量之金融資產(包括衍生金融工具)；
- (2) 依公允價值衡量之透過其他綜合損益按公允價值金融資產；及
- (3) 淨確定福利負債，係依退休基金資產之公允價值減除確定福利義務現值及附註四(十四)所述之上限影響數衡量。

##### 2. 功能性貨幣及表達貨幣

合併公司每一個體均係以各營運所處主要經濟環境之貨幣為其功能性貨幣。本合併財務報告係以本公司之功能性貨幣，新台幣表達。所有以新台幣表達之財務資訊均以新台幣千元為單位。

#### (三) 合併基礎

##### 1. 合併財務報告編製原則

合併財務報告之編製主體包含本公司及由本公司所控制之個體(即子公司)。當本公司暴露於來自對被投資個體之參與之變動報酬或對該等變動報酬享有權利，且透過對被投資個體之權力有能力影響該等報酬時，本公司控制該個體。

自對子公司取得控制之日起，開始將其財務報告納入合併財務報告，直至喪失控制之日為止。合併公司間之交易、餘額及任何未實現收益與費損，業於編製合併財務報告時已全數消除。子公司之綜合損益總額係分別歸屬至本公司業主及非控制權益，即使非控制權益因而成為虧損餘額亦然。

子公司之財務報告業已適當調整，俾使其會計政策與合併公司所使用之會計政策一致。



## 威健實業股份有限公司及子公司合併財務報告附註(續)

合併公司對子公司所有權權益之變動，未導致喪失對子公司之控制者，係作為與業主間之權益交易處理。非控制權益之調整數與所支付或收取對價公允價值間之差額，係直接認列於權益且歸屬於本公司業主。

### 2. 列入合併財務報告之子公司：

投資公司名稱	子公司名稱	業務性質	所持股權百分比	
			109.12.31	108.12.31
本公司	Weikeng International Co., Ltd. (WKI)	電子零組件及電腦週邊設備代理經銷暨技術服務	100 %	100 %
"	威健資通股份有限公司(威健資通)	電子零組件代理經銷暨技術服務	100 %	100 %
"	Weikeng Technology Pte. Ltd. (WTP)	"	100 %	100 %
WKI	威健國際貿易(上海)有限公司(WKS)	電子零組件及電腦週邊設備代理經銷暨技術服務	100 %	100 %
"	Weitech International Co., Ltd. (Weitech)	電子零組件進出口貿易	100 %	100 %
WKS	威健電子科技(上海)有限公司(WKE)	電子科技領域內的技術開發、技術諮詢等	100 %	100 %

### (四) 外幣

#### 1. 外幣交易

外幣交易依交易日之匯率換算為功能性貨幣。於後續每一報導期間結束日(以下稱報導日)，外幣貨幣性項目依當日之匯率換算為功能性貨幣。

以公允價值衡量之外幣非貨幣性項目依衡量公允價值當日之匯率換算為功能性貨幣，以歷史成本衡量之外幣非貨幣性項目則依交易日之匯率換算。

換算所產生之外幣兌換差異通常係認列於損益，惟以下情況係認列於其他綜合損益：

- (1) 指定為透過其他綜合損益按公允價值衡量之權益工具；
- (2) 指定為國外營運機構淨投資避險之金融負債於避險有效範圍內；或
- (3) 合格之現金流量避險於避險有效範圍內。

#### 2. 國外營運機構

國外營運機構之資產及負債，包括收購時產生之商譽及公允價值調整，係依報導日之匯率換算為功能性貨幣；收益及費損項目係依當期平均匯率換算為功能性貨幣，所產生之兌換差額均認列為其他綜合損益。

當處分國外營運機構致喪失控制、共同控制或重大影響時，與該國外營運機構相關之累計兌換差額係全數重分類為損益。部分處分含有國外營運機構之子公司時，相關累計兌換差額係按比例重新歸屬至非控制權益。部分處分含有國外營運機構之關聯企業或合資之投資時，相關累計兌換差額則按比例重分類至損益。

## 威健實業股份有限公司及子公司合併財務報告附註(續)

對國外營運機構之貨幣性應收或應付項目，若尚無清償計畫且不可能於可預見之未來予以清償時，其所產生之外幣兌換損益視為對該國外營運機構淨投資之一部分而認列為其他綜合損益。

### (五)資產與負債區分流動與非流動之分類標準

符合下列條件之一之資產列為流動資產，非屬流動資產之所有其他資產則列為非流動資產：

- 1.預期於其正常營業週期中實現該資產，或意圖將其出售或消耗；
- 2.主要為交易目的而持有該資產；
- 3.預期於報導期間後十二個月內實現該資產；或
- 4.該資產為現金或約當現金，但於報導期間後至少十二個月將該資產交換或用以清償負債受到其他限制者除外。

符合下列條件之一之負債列為流動負債，非屬流動負債之所有其他負債則列為非流動負債：

- 1.預期將於正常營業週期中清償該負債；
- 2.主要為交易目的而持有該負債；
- 3.預期將於報導期間後十二個月內到期清償該負債；或
- 4.未具無條件將清償期限遞延至報導期間後至少十二個月之權利之負債。負債之條款可能依交易對方之選擇，以發行權益工具而導致其清償者，並不影響其分類。

### (六)現金及約當現金

現金包括庫存現金及活期存款。約當現金係指可隨時轉換成定額現金且價值變動風險甚小之短期並具高度流動性之投資。定期存款符合前述定義且持有目的係滿足短期現金承諾而非投資或其他目的者，列報於約當現金。

### (七)金融工具

應收帳款及所發行之債務證券原始係於產生時認列。所有其他金融資產及金融負債原始係於合併公司成為金融工具合約條款之一方時認列。非透過損益按公允價值衡量之金融資產(除不包含重大財務組成部分之應收帳款外)或金融負債原始係按公允價值加計直接可歸屬於該取得或發行之交易成本衡量。不包含重大財務組成部分之應收帳款原始係按交易價格衡量。

#### 1.金融資產

金融資產之購買或出售符合慣例交易者，合併公司對以相同方式分類之金融資產，其所有購買及出售一致地採交易日會計處理。

原始認列時，金融資產分類為按攤銷後成本衡量之金融資產、透過其他綜合損益按公允價值衡量之債務工具投資、透過其他綜合損益按公允價值衡量之權益工具投資或透過損益按公允價值衡量之金融資產。

## 威健實業股份有限公司及子公司合併財務報告附註(續)

合併公司僅於改變管理金融資產之經營模式時，始自下一個報導期間之首日起重分類所有受影響之金融資產。

### (1)按攤銷後成本衡量之金融資產

金融資產同時符合下列條件，且未指定為透過損益按公允價值衡量時，係按攤銷後成本衡量：

- 係在以收取合約現金流量為目的之經營模式下持有該金融資產。
- 該金融資產之合約條款產生特定日期之現金流量，完全為支付本金及流通在外本金金額之利息。

原始認列時，係按公允價值加計直接可歸屬之交易成本衡量；後續採有效利率法以攤銷後成本衡量，該攤銷後成本已減除減損損失。利息收入、外幣兌換損益及減損損失係認列於損益。除列時，將利益或損失列入損益。

### (2)透過其他綜合損益按公允價值衡量之金融資產

債務工具投資同時符合下列條件，且未指定為透過損益按公允價值衡量時，係透過其他綜合損益按公允價值衡量：

- 係在以收取合約現金流量及出售為目的之經營模式下持有該金融資產。
- 該金融資產之合約條款產生特定日期之現金流量，完全為支付本金及流通在外本金金額之利息。

合併公司在以收取合約現金流量及出售為目的之經營模式下持有部分應收帳款，故透過其他綜合損益按公允價值衡量該等帳款，並將其列報於應收帳款項下。

合併公司於原始認列時，可作一不可撤銷之選擇，將非持有供交易之權益工具投資後續公允價值變動列報於其他綜合損益。前述選擇係按逐項工具基礎所作成。

屬債務工具投資者後續按公允價值衡量。按有效利息法計算之利息收入、外幣兌換損益及減損損失認列於損益，其餘淨利益或損失係認列為其他綜合損益。於除列時，累計之其他綜合損益金額重分類至損益。

屬權益工具投資者後續按公允價值衡量。股利收入(除非明顯代表部分投資成本之回收)係認列於損益。其餘淨利益或損失係認列為其他綜合損益且不重分類至損益。

權益投資之股利收入於合併公司有權利收取股利之日認列(通常係除息日)。

## 威健實業股份有限公司及子公司合併財務報告附註(續)

### (3) 透過損益按公允價值衡量之金融資產

非屬上述按攤銷後成本衡量或透過其他綜合損益按公允價值衡量之金融資產，係透過損益按公允價值衡量，包括衍生性金融資產。合併公司於原始認列時，為消除或重大減少會計配比不當，得不可撤銷地將符合按攤銷後成本衡量或透過其他綜合損益按公允價值衡量條件之金融資產，指定為透過損益按公允價值衡量之金融資產。

原始認列時係按公允價值衡量，交易成本於發生時認列為損益；後續按公允價值衡量，再衡量產生之利益或損失(包含任何股利及利息收入)係認列為損益。

### (4) 金融資產減損

合併公司針對按攤銷後成本衡量之金融資產(包括現金及約當現金、按攤銷後成本衡量之金融資產、應收票據及應收帳款、其他應收款及存出保證金)、透過其他綜合損益按公允價值衡量之應收帳款及合約資產之預期信用損失認列備抵損失。

下列金融資產係按十二個月預期信用損失金額衡量備抵損失，其餘係按存續期間預期信用損失金額衡量：

- 判定債務證券於報導日之信用風險低；及
- 其他債務證券及銀行存款之信用風險(即金融工具之預期存續期間發生之違約風險)自原始認列後未顯著增加。

應收帳款及合約資產之備抵損失係按存續期間預期信用損失金額衡量。

存續期間預期信用損失係指金融工具預期存續期間所有可能違約事項產生之預期信用損失。

十二個月預期信用損失係指金融工具於報導日後十二個月內可能違約事項所產生之預期信用損失(或較短期間，若金融工具之預期存續期間短於十二個月時)。

衡量預期信用損失之最長期間為合併公司暴露於信用風險之最長合約期間。

於判定自原始認列後信用風險是否已顯著增加時，合併公司考量合理且可佐證之資訊(無需過度成本或投入即可取得)，包括質性及量化資訊，及根據合併公司之歷史經驗、信用評估及前瞻性資訊所作之分析。

若金融工具之信用風險評等相當於全球所定義之「投資等級」(為標準普爾之投資等級BBB-、穆迪之投資等級Baa3或中華信評之投資等級twA，或高於該等級者)，合併公司視為該債務證券之信用風險低。

若合約款項逾期超過三十天，合併公司假設金融資產之信用風險已顯著增加。

若合約款項逾期超過九十天，或借款人不太可能履行其信用義務支付全額款項予合併公司時，合併公司視為該金融資產發生違約。

## 威健實業股份有限公司及子公司合併財務報告附註(續)

預期信用損失為金融工具預期存續期間信用損失之機率加權估計值。信用損失係按所有現金短收之現值衡量，亦即合併公司依據合約可收取之現金流量與合併公司預期收取之現金流量之差額。預期信用損失係按金融資產之有效利率折現。

於每一報導日合併公司評估按攤銷後成本衡量金融資產是否有信用減損。對金融資產之估計未來現金流量具有不利影響之一項或多項事項已發生時，該金融資產已信用減損。金融資產已信用減損之證據包括有關下列事項之可觀察資料：

- 借款人之重大財務困難；
- 違約，諸如延滯或逾期超過九十天；
- 因與借款人之財務困難相關之經濟或合約理由，合併公司給予借款人原本不會考量之讓步；
- 借款人很有可能會聲請破產或進行其他財務重整；或
- 由於財務困難而使該金融資產之活絡市場消失。

按攤銷後成本衡量之金融資產之備抵損失係自資產之帳面金額中扣除，備抵損失之提列或迴轉金額係認列於損益中。

當合併公司對回收金融資產整體或部分無法合理預期時，係直接減少其金融資產總帳面金額。對公司戶，合併公司係以是否合理預期可回收之基礎個別分析沖銷之時點及金額。合併公司預期已沖銷金額將不會重大迴轉。然而，已沖銷之金融資產仍可強制執行，以符合合併公司回收逾期金額之程序。

### (5) 金融資產之除列

合併公司僅於對來自該資產現金流量之合約權利終止，或已移轉金融資產且該資產所有權之幾乎所有之風險及報酬已移轉予其他企業，或既未移轉亦未保留所有權之幾乎所有風險及報酬且未保留該金融資產之控制時，始將金融資產除列。

合併公司簽訂移轉金融資產之交易，若保留已移轉資產所有權之所有或幾乎所有風險及報酬，則仍持續認列於資產負債表。

## 2. 金融負債及權益工具

### (1) 負債或權益之分類

合併公司發行之債務及權益工具係依據合約協議之實質與金融負債及權益工具之定義分類為金融負債或權益。

### (2) 權益交易

權益工具係指表彰合併公司於資產減除其所有負債後剩餘權益之任何合約。合併公司發行之權益工具係以取得之價款扣除直接發行成本後之金額認列。

## 威健實業股份有限公司及子公司合併財務報告附註(續)

### (3)複合金融工具

合併公司所發行之複合金融工具係持有人擁有選擇權可轉換為股本之轉換公司債，其發行股份之數量並不會隨其公允價值變動而有所不同。

複合金融工具負債組成部分，其原始認列金額係以不包括權益轉換權之類似負債之公允價值衡量。權益組成部分之原始認列金額則以整體複合金融工具公允價值與負債組成部分公允價值二者間之差額衡量。任何直接可歸屬之交易成本依原始負債及權益之帳面金額比例，分攤至負債及權益組成部分。

原始認列後，複合金融工具之負債組成部分係採有效利率法以攤銷後成本衡量。複合金融工具之權益組成部分，原始認列後不予重新衡量。

與金融負債相關之利息及損失或利益係認列為損益。

金融負債於轉換時重分類為權益，其轉換不產生損益。

### (4)金融負債

金融負債係分類為攤銷後成本或透過損益按公允價值衡量。金融負債若屬持有供交易、衍生工具或於原始認列時指定，則分類為透過損益按公允價值衡量。透過損益按公允價值衡量之金融負債係以公允價值衡量，且相關淨利益及損失，包括任何利息費用，係認列於損益。

其他金融負債原始認列時按公允價值加計直接可歸屬之交易成本衡量；後續採有效利息法按攤銷後成本衡量。利息費用及兌換損益係認列於損益。除列時之任何利益或損失亦係認列於損益。

### (5)金融負債之除列

合併公司係於合約義務已履行、取消或到期時，除列金融負債。當金融負債條款修改且修改後負債之現金流量有重大差異，則除列原金融負債，並以修改後條款為基礎按公允價值認列新金融負債。

除列金融負債時，其帳面金額與所支付或應支付對價總額(包含任何所移轉之非現金資產或承擔之負債)間之差額認列為損益。

### (6)金融資產及負債之互抵

金融資產及金融負債僅於合併公司目前有法律上有可執行之權利進行互抵及有意圖以淨額交割或同時變現資產及清償負債時，方予以互抵並以淨額表達於資產負債表。

## 3.衍生金融工具及避險會計

合併公司為規避外幣及利率風險之暴險而持有衍生金融工具。嵌入式衍生工具於符合特定條件且該主合約非屬金融資產時，其與主合約分離處理。衍生工具原始認列時按公允價值衡量；後續評價依公允價值衡量，再衡量產生之利益或損失直接列入損益。

## 威健實業股份有限公司及子公司合併財務報告附註(續)

### (八)存 貨

存貨係以成本與淨變現價值孰低衡量。成本包括使其達可供使用的地點及狀態所發生之其他成本，並採加權平均法計算。

淨變現價值係指正常營業下之估計售價減除為使存貨達可供銷售狀態尚需投入之估計成本及完成出售所需之估計成本後之餘額。

### (九)不動產、廠房及設備

#### 1.認列與衡量

不動產、廠房及設備項目係依成本(包括資本化之借款成本)減累計折舊及任何累計減損衡量。

不動產、廠房及設備之重大組成部分耐用年限不同時，則視為不動產、廠房及設備之單獨項目(主要組成部分)處理。

不動產、廠房及設備之處分利益或損失係認列於損益。

#### 2.後續成本

後續支出僅於其未來經濟效益很有可能流入合併公司時始予以資本化。

#### 3.折 舊

折舊係依資產成本減除殘值計算，並採直線法於每一組成部分之估計耐用年限內認列於損益。

土地不予提列折舊。

當期及比較期間之估計耐用年限如下：

(1)房屋及建築：59年

(2)運輸設備：5~11年

(3)機器設備：1~6年

(4)辦公及其他設備：1~7年

合併公司於每一年度報導日檢視折舊方法、耐用年限及殘值，於必要時適當調整。

### (十)租 賃

#### 1.租賃之判斷

合併公司係於合約成立日評估合約是否係屬或包含租賃，若合約轉讓對已辨認資產之使用之控制權一段時間以換得對價，則合約係屬或包含租賃。為評估合約是否係屬租賃，合併公司針對以下項目評估：

(1)該合約涉及使用一項已辨認資產，該已辨認資產係於合約中被明確指定或藉由於可供使用之時被隱含指定，其實體可區分或可代表實質所有產能。若供應者具有可替換該資產之實質性權利，則該資產並非已辨認資產；且

(2)於整個使用期間具有取得來自使用已辨認資產之幾乎所有經濟效益之權利；且

(3)於符合下列情況之一時，取得主導已辨認資產之使用之權利：

## 威健實業股份有限公司及子公司合併財務報告附註(續)

- 客戶在整個使用期間具有主導已辨認資產之使用方式及使用目的之權利。
- 有關該資產之使用方式及使用目的之攸關決策係預先決定，且：
  - 客戶在整個使用期間具有操作該資產之權利，且供應者並無改變該等操作指示之權利；或
  - 客戶設計該資產之方式已預先決定其整個使用期間之使用方式及使用目的。

於租賃成立日或重評估合約是否包含租賃時，合併公司係以相對單獨價格為基礎將合約中之對價分攤至個別租賃組成部份。惟，於承租土地及建物時，合併公司選擇不區分非租賃組成部分而將租賃組成部分及非租賃組成部分視為單一租賃組成部分處理。

### 2. 承租人

合併公司於租賃開始日認列使用權資產及租賃負債，使用權資產係以成本為原始衡量，該成本包含租賃負債之原始衡量金額，調整租賃開始日或之前支付之任何租賃給付，並加計所發生之原始直接成本及為拆卸、移除標的資產及復原其所在地點或標的資產之估計成本，同時減除收取之任何租賃誘因。

使用權資產後續於租賃開始日至使用權資產之耐用年限屆滿時或租賃期間屆滿時兩者之較早者以直線法提列折舊。此外，合併公司定期評估使用權資產是否發生減損並處理任何已發生之減損損失，並於租賃負債發生再衡量的情況下配合調整使用權資產。

租賃負債係以租賃開始日尚未支付之租賃給付之現值為原始衡量。若租賃隱含利率容易確定，則折現率為該利率，若並非容易確定，則使用合併公司之增額借款利率。一般而言，合併公司係採用其增額借款利率為折現率。

計入租賃負債衡量之租賃給付包括：

- (1) 固定給付，包括實質固定給付；
- (2) 取決於某項指數或費率之變動租賃給付，採用租賃開始日之指數或費率為原始衡量；

租賃負債後續係以有效利息法計提利息，並於發生以下情況時再衡量其金額：

- (1) 用以決定租賃給付之指數或費率變動導致未來租賃給付有變動；
- (2) 對是否行使延長或終止選擇權之估計有所變動，而更改對租賃期間之評估；及
- (3) 租賃標的、範圍或其他條款之修改。

租賃負債因前述用以決定租賃給付之指數或費率變動以及購買、延長或終止選擇權之評估變動而再衡量時，係相對應調整使用權資產之帳面金額，並於使用權資產之帳面金額減至零時，將剩餘之再衡量金額認列於損益中。

對於減少租賃範圍之租賃修改，則係減少使用權資產之帳面金額以反映租賃之部分或全面終止，並將其與租賃負債再衡量金額間之差額則認列於損益中。



## 威健實業股份有限公司及子公司合併財務報告附註(續)

合併公司將不符合投資性不動產定義之使用權資產及租賃負債分別以單行項目表達於資產負債表中。

針對宿舍、部分辦公室及運輸設備之短期租賃及低價值標的資產租賃，合併公司選擇不認列使用權資產及租賃負債，而係將相關租賃給付依直線基礎於租賃期間內認列為費用。

### 3. 出租人

合併公司為出租人之交易，係於租賃成立日將租賃合約依其是否移轉附屬於標的資產所有權之幾乎所有風險與報酬分類，若是則分類為融資租賃，否則分類為營業租賃。於評估時，合併公司考量包括租賃期間是否涵蓋標的資產經濟年限之主要部分等相關特定指標。

若合併公司為轉租出租人，則係分別處理主租賃及轉租交易，並以主租賃所產生之使用權資產評估轉租交易之分類。若主租賃為短期租賃並適用認列豁免，則應將其轉租交易分類為營業租賃。

## (十一) 無形資產

### 1. 認列及衡量

收購子公司產生之商譽係以成本減累計減損予以衡量。

合併公司取得其他無形資產係以成本減除累計攤銷與累計減損衡量之。

### 2. 後續支出

後續支出僅於可增加相關特定資產之未來經濟效益時始予以其資本化。所有其他支出於發生時認列於損益，包括內部發展之商譽及品牌。

### 3. 攤銷

攤銷時係以資產成本減除殘值後金額為可攤銷金額。

除商譽及非確定耐用年限無形資產外，無形資產自達可供使用狀態起，依估計耐用年限採直線法攤銷，攤銷數認列於損益。當期及比較期間之估計耐用年限如下：

(1) 電腦軟體成本：1~10年。

(2) 其他無形資產：3年。

合併公司於每一報導日檢視無形資產之殘值、耐用年限及攤銷方法，並於必要時適當調整。

## (十二) 非金融資產減損

合併公司於每一報導日評估是否有跡象顯示非金融資產(除存貨、合約資產及遞延所得稅資產外)之帳面金額可能有減損。若有任一跡象存在，則估計該資產之可回收金額。

為減損測試之目的，係將現金流入大部分獨立於其他個別資產或資產群組之現金流入之一組資產作為最小可辨認資產群組。

## 威健實業股份有限公司及子公司合併財務報告附註(續)

可回收金額為個別資產或現金產生單位之公允價值減處分成本與其使用價值孰高者。個別資產或現金產生單位之可回收金額若低於帳面金額，則將該個別資產或現金產生單位之帳面金額調整減少至可回收金額，並認列減損損失。減損損失係立即認列於當期損益。

### (十三)收入之認列

#### 1. 客戶合約之收入

收入係按移轉商品或勞務而預期有權取得之對價衡量。合併公司係於對商品或勞務之控制移轉予客戶而滿足履約義務時認列收入。合併公司依主要收入項目說明如下：

##### (1) 銷售商品

合併公司主要銷售電子零組件及電腦週邊設備。合併公司係於對產品之控制移轉時認列收入。該產品之控制移轉係指產品已交付給客戶，客戶能完全裁決產品之銷售通路及價格，且已無會影響客戶接受該產品之未履行義務。交付係發生於產品運送至特定地點，其陳舊過時及損失風險已移轉予客戶，及客戶已依據銷售合約接受產品，驗收條款已失效，或合併公司有客觀證據認為已滿足所有驗收條件時。

合併公司提供商業折扣及數量折扣予客戶。合併公司係以合約價格減除估計之折扣之淨額為基礎認列收入，折扣之金額係使用過去累積之經驗按期望值估計之，且僅於高度很有可能不會發生重大迴轉之範圍內認列收入。截至報導日止，相關銷售因折扣而預期支付予客戶金額，認列為退款負債。

部分合約允許客戶退貨，對預期退貨之產品不認列收入。另，合併公司依合約估計退貨認列退款負債及將清償退款負債時自客戶回收產品之權利認列為資產（並相應調整銷貨成本）。

合併公司於交付商品時認列應收帳款，因合併公司在該時點具無條件收取對價之權利。

##### (2) 代理人佣金收入

合併公司就對客戶承諾之每一特定商品或勞務判斷係為主理人或代理人。當另一方參與提供商品或勞務予客戶時，若合併公司之履約義務係為該另一方所提供之特定商品或勞務作安排，則合併公司為代理人。若合併公司為代理人，合併公司以由另一方提供之商品或勞務予客戶時所換得之對價於支付予另一方後所保留之金額認列為收入，或依合約約定之佣金金額認列收入。

##### (3) 財務組成部分

合併公司預期所有客戶合約移轉商品或勞務予客戶之時間與客戶為該商品或勞務付款之時間間隔皆不超過一年，因此，合併公司不調整交易價格之貨幣時間價值。

## 威健實業股份有限公司及子公司合併財務報告附註(續)

### (十四)員工福利

#### 1.確定提撥計畫

確定提撥退休金計畫之提撥義務係於員工提供勞務期間內認列為損益項下之員工福利費用。

#### 2.確定福利計畫

非屬確定提撥計畫之退職福利計畫為確定福利計畫。合併公司在確定福利退休金計畫下之淨義務係分別針對各項福利計畫以員工當期或過去服務所賺得之未來福利金額折算為現值計算。任何計畫資產的公允價值均予以減除。折現率係以到期日與合併公司淨義務期限接近，且計價幣別與預期支付福利金相同之政府公債之市場殖利率於財務報導日之利率為主。

企業淨義務每年由合格精算師以預計單位福利法精算。當計算結果對合併公司有利時，認列資產係以未來得以從該計畫退還之資金或減少未來對該計畫之提撥等方式所可獲得經濟效益現值之總額為限。計算經濟效益現值時應考量任何適用於合併公司任何計畫之最低資金提撥需求。一項效益若能在計畫期間內或計畫負債清償時實現，對合併公司而言，即具有經濟效益。

當計畫內容之福利改善，因員工過去服務使福利增加之部分，相關費用立即認列為損益。

淨確定福利負債(資產)之再衡量數包含(1)精算損益；(2)計畫資產報酬，但不包括包含於淨確定福利負債(資產)淨利息之金額；及(3)資產上限影響數之任何變動，但不包括包含於淨確定福利負債(資產)淨利息之金額。淨確定福利負債(資產)再衡量數認列於其他綜合損益項目下。惟合併公司得選擇將該等已認列於其他綜合損益項目下之金額轉入保留盈餘或其他權益，若採用轉入其他權益者，後續期間不得重分類至損益或轉入保留盈餘，應於未來期間一致採用。合併公司將確定福利計畫之再衡量數認列於保留盈餘。

合併公司於縮減或清償發生時，認列確定福利計畫之縮減或清償損益。縮減或清償損益包括任何計畫資產公允價值之變動及確定福利義務現值之變動。

#### 3.離職福利

離職福利係指合併公司於正常退休日前終止某一員工或員工團體之聘僱契約，或為鼓勵員工自願接受資遣而提供離職福利。離職福利係當合併公司已明確承諾詳細之正式終止聘雇計畫且該計畫實際上無撤銷之可能時，或在鼓勵自願資遣下，員工很有可能接受資遣提議，且接受之員工人數可合理估計時，認列為費用。當離職福利於報導期間之十二個月後方支付時，應予折現。

## 威健實業股份有限公司及子公司合併財務報告附註(續)

### 4.短期員工福利

短期員工福利義務係以未折現之基礎衡量，且於提供相關服務時認列為費用。

有關短期現金紅利或分紅計畫下預期支付之金額，若係因員工過去提供服務而使合併公司負有現時之法定或推定支付義務，且該義務能可靠估計時，將該金額認列為負債。

### (十五)股份基礎給付交易

給與員工之股份基礎給付獎酬以給與日之公允價值，於員工達到可無條件取得報酬之期間內，認列酬勞成本並增加相對權益。認列之酬勞成本係隨預期符合服務條件及非市價既得條件之獎酬數量予以調整；而最終認列之金額係以既得日符合服務條件及非市價既得條件之獎酬數量為基礎衡量。

有關股份基礎給付獎酬之非既得條件，已反映於股份基礎給付給與日公允價值之衡量，且預期與實際結果間之差異無須作核實調整。

應給付予員工之股份增值權，係以該股份增值權之公允價值衡量後採現金交割者，於員工達到可無條件取得報酬之期間內，認列費用並增加相對負債。相關負債於各報導日及交割日應予重新衡量，其公允價值之任何變動認列為損益項下之人事費用。

### (十六)所得稅

所得稅包括當期及遞延所得稅。除與企業合併、直接認列於權益或其他綜合損益之項目相關者外，當期所得稅及遞延所得稅應認列於損益。

合併公司判斷與所得稅相關之利息或罰款(包括不確定之稅務處理)不符合所得稅之定義，因此係適用國際會計準則第三十七號之會計處理。

當期所得稅包括依據當年度課稅所得(損失)計算之預計應付所得稅或應收退稅款，及任何對以前年度應付所得稅或應收退稅款之調整。其金額係反映所得稅相關不確定性(若有)後，按報導日之法定稅率或實質性立法之稅率衡量預期將支付或收取款項之最佳估計值。

遞延所得稅係就資產及負債於財務報導目的之帳面金額與其課稅基礎之暫時性差異予以衡量認列。下列情況產生之暫時性差異不予認列遞延所得稅：

- 1.非屬企業合併之交易原始認列之資產或負債，且於交易當時不影響會計利潤及課稅所得(損失)者；
- 2.因投資子公司、關聯企業及合資權益所產生之暫時性差異，合併公司可控制暫時性差異迴轉之時點且很有可能於可預見之未來不會迴轉者；以及
- 3.商譽原始認列所產生之應課稅暫時性差異。

遞延所得稅係以預期暫時性差異迴轉時之稅率衡量，採用報導日之法定稅率或實質性立法稅率為基礎，並已反映所得稅相關不確定性(若有)。

## 威健實業股份有限公司及子公司合併財務報告附註(續)

合併公司僅於同時符合下列條件時，始將遞延所得稅資產及遞延所得稅負債互抵：

- 1.有法定執行權將當期所得稅資產及當期所得稅負債互抵；且
- 2.遞延所得稅資產及遞延所得稅負債與下列由同一稅捐機關課徵所得稅之納稅主體之一有關；
  - (1)同一納稅主體；或
  - (2)不同納稅主體，惟各主體意圖在重大金額之遞延所得稅資產預期回收及遞延所得稅負債預期清償之每一未來期間，將當期所得稅負債及資產以淨額基礎清償，或同時實現資產及清償負債。

對於未使用之課稅損失及未使用所得稅抵減遞轉後期，與可減除暫時性差異，在很有可能未來課稅所得可供使用之範圍內，認列為遞延所得稅資產。並於每一報導日予以重評估，就相關所得稅利益非屬很有可能實現之範圍內予以調減；或在變成很有可能未來有足夠課稅所得之範圍內迴轉原已減少之金額。

未分配盈餘加徵營利事業所得稅部分，於次年度股東會通過盈餘分配案後認列為當期所得稅費用。

### (十七)每股盈餘

合併公司列示歸屬於本公司普通股權益持有人之基本及稀釋每股盈餘。合併公司基本每股盈餘係以歸屬於本公司普通股權益持有人之損益，除以當期加權平均流通在外普通股股數計算之。稀釋每股盈餘則係將歸屬於本公司普通股權益持有人之損益及加權平均流通在外普通股股數，分別調整所有潛在稀釋普通股之影響後計算之。合併公司之潛在稀釋普通股包括可轉換公司債及員工酬勞估計數。

### (十八)部門資訊

營運部門係合併公司之組成部分，從事可能賺得收入並發生費用(包括與合併公司內其他組成部分間交易相關之收入及費用)之經營活動。所有營運部門之營運結果均定期由合併公司主要營運決策者複核，以制定分配資源予該部門之決策並評量其績效。各營運部門均具單獨之財務資訊。

## 五、重大會計判斷、估計及假設不確定性之主要來源

管理階層依金管會認可之國際財務報導準則編製本合併財務報告時，必須作出判斷、估計及假設，其將對會計政策之採用及資產、負債、收益及費用之報導金額有所影響。實際結果可能與估計存有差異。

管理階層持續檢視估計及基本假設，會計估計變動於變動期間及受影響之未來期間予以認列。

會計政策並無涉及重大判斷，且對本合併財務報告已認列金額有重大影響之情事。

以下假設及估計之不確定性具有導致資產及負債帳面金額於下個財務年度重大調整之重大風險，且已反映新冠病毒疫情所造成之影響，其相關資訊如下：

## 威健實業股份有限公司及子公司合併財務報告附註(續)

### (一)存貨之評價

由於存貨須以成本與淨變現價值孰低衡量，合併公司評估報導日存貨因正常損耗、過時陳舊或無市場銷售價值之金額，並將存貨成本沖減至淨變現價值。此存貨評價主要係依未來特定期間內之產品需求為估計基礎，故可能因產業快速變遷而產生重大變動。存貨評價估列情形請詳附註六(六)。

## 六、重要會計項目之說明

### (一)現金及約當現金

	<b>109.12.31</b>	<b>108.12.31</b>
庫存外幣及零用金	\$ 493	488
活期及支票存款	2,485,847	2,335,873
	<b>\$ 2,486,340</b>	<b>2,336,361</b>

合併公司金融資產之匯率、利率風險及敏感度分析之揭露，請詳附註六(二十)。

### (二)透過損益按公允價值衡量之金融資產及負債

	<b>109.12.31</b>	<b>108.12.31</b>
透過損益按公允價值衡量之金融資產－流動：		
非衍生金融資產		
上市(櫃)公司股票	\$ 624	522
	<b>\$ 624</b>	<b>522</b>
強制透過損益按公允價值衡量之金融負債－流動：	<b>109.12.31</b>	<b>108.12.31</b>
非避險之衍生工具		
遠期外匯合約	\$ -	4,040
透過損益按公允價值衡量之金融負債－非流動		
可轉換公司債嵌入式衍生性工具	<b>\$ 9,600</b>	<b>-</b>

從事衍生金融工具交易係用以規避因營業、融資及投資活動所暴露之匯率與利率風險，合併公司因未適用避險會計列報為強制透過損益按公允價值衡量之金融資產及負債之衍生工具明細如下：

	外幣單位：千元					
	109.12.31			108.12.31		
	合約 金額	幣別	到期 期間	合約 金額	幣別	到期 期間
金融負債						
買入遠期外匯	-	-	-	USD 4,000	美金/台幣	109.02

民國一〇九年及一〇八年十二月三十一日，合併公司之透過損益按公允價值衡量之金融資產及負債均未有提供作質押擔保之情形。

## 威健實業股份有限公司及子公司合併財務報告附註(續)

### (三) 透過其他綜合損益按公允價值衡量之金融資產－非流動

	<b>109.12.31</b>	<b>108.12.31</b>
透過其他綜合損益按公允價值衡量之權益工具：		
國內興櫃股票	\$ 4,348	2,709
國內非上市(櫃)公司股票	17,866	17,866
國外非上市(櫃)公司股票	22,608	24,587
	<b>\$ 44,822</b>	<b>45,162</b>

#### 1. 透過其他綜合損益按公允價值衡量之權益工具投資

合併公司持有該等權益工具投資為長期策略性投資且非為交易目的所持有，已指定為透過其他綜合損益按公允價值衡量。

合併公司民國一〇九年度及一〇八年度未處分策略性投資，於該期間累積利益及損失未在權益內作任何移轉。

2. 合併公司帳列透過其他綜合損益按公允價值衡量之金融資產－非流動之被投資公司寶典一號創業投資股份有限公司(寶典一號)及精拓科技股份有限公司(精拓科技)分別於民國一〇九年度及一〇八年度辦理退還股款，合併公司應收回退回之股款分別合計1,979千元及175千元，業已全數收訖。

3. 信用風險及市場風險資訊請詳附註六(二十)。

4. 民國一〇九年及一〇八年十二月三十一日，合併公司之透過其他綜合損益按公允價值衡量之金融資產均未有提供作質押擔保之情形。

### (四) 應收票據及應收帳款

	<b>109.12.31</b>	<b>108.12.31</b>
應收票據	\$ 266,113	220,659
應收帳款－按攤銷後成本衡量	8,994,783	7,183,364
應收帳款－透過其他綜合損益按公允價值衡量	1,530,656	990,167
	10,791,552	8,394,190
減：備抵損失	(112,529)	(170,737)
	<b>\$ 10,679,023</b>	<b>8,223,453</b>

合併公司評估部分應收帳款係屬藉由出售該等金融資產以達成目的之經營模式所持有，故透過其他綜合損益按公允價值衡量該等應收帳款。

合併公司針對所有應收票據及應收帳款採用簡化作法估計預期信用損失，亦即使用存續期間預期信用損失衡量，為此衡量目的，該等應收票據及應收帳款係按代表客戶依據合約條款支付所有到期金額能力之共同信用風險特性予以分組，並已納入前瞻性之資訊，包括總體經濟及相關產業資訊。合併公司應收票據及應收帳款之預期信用損失分析如下：

威健實業股份有限公司及子公司合併財務報告附註(續)

1. 本公司

<b>109.12.31</b>				
<u>信用評等等級</u>	<u>應收票據及 帳款帳面金額</u>	<u>預期信用 損失率</u>	<u>備抵存續期間 預期信用損失</u>	<u>已信用 減損</u>
上市櫃公司(集團評估)				
信用評等A	\$ 2,754,068	0.85%	23,534	否
信用評等B	988,347	0.96%	9,456	否
非上市櫃公司	<u>1,118,185</u>	2.42%	<u>27,060</u>	否
	<u><b>\$ 4,860,600</b></u>		<u><b>60,050</b></u>	

<b>108.12.31</b>				
<u>信用評等等級</u>	<u>應收票據及 帳款帳面金額</u>	<u>預期信用 損失率</u>	<u>備抵存續期間 預期信用損失</u>	<u>已信用 減損</u>
上市櫃公司(集團評估)				
信用評等A	\$ 1,897,369	0.54%	10,305	否
信用評等B	1,177,580	1.26%	14,833	否
非上市櫃公司	<u>706,642</u>	1.30%	<u>9,216</u>	否
	<u><b>\$ 3,781,591</b></u>		<u><b>34,354</b></u>	

本公司應收票據及應收帳款之帳齡分析如下：

	<u>109.12.31</u>	<u>108.12.31</u>
未逾期	\$ 4,675,460	3,551,395
逾期90天以下	182,910	224,660
逾期91~180天	1,836	4,985
逾期181天以上	<u>394</u>	<u>551</u>
	<u><b>\$ 4,860,600</b></u>	<u><b>3,781,591</b></u>

2. 子公司

<b>109.12.31</b>			
	<u>應收票據及 帳款帳面金額</u>	<u>預期信用 損失率</u>	<u>備抵存續期間 預期信用損失</u>
未逾期	\$ 5,387,951	0.18%	9,655
逾期90天以下	538,255	6.91%	37,167
逾期91~180天	11	72.73%	8
逾期181天以上	<u>4,735</u>	100.00%	<u>4,735</u>
	<u><b>\$ 5,930,952</b></u>		<u><b>51,565</b></u>



威健實業股份有限公司及子公司合併財務報告附註(續)

	108.12.31		
	應收票據及 帳款帳面金額	預期信用 損失率	備抵存續期間 預期信用損失
未逾期	\$ 3,998,016	0.01%	464
逾期90天以下	506,448	7.11%	36,032
逾期91~180天	15,680	37.70%	5,912
逾期181天以上	92,455	100.00%	92,455
	<u>\$ 4,612,599</u>		<u>134,863</u>

合併公司民國一〇九年度及一〇八年度之應收票據及應收帳款之備抵損失變動表如下：

	109年度	108年度
期初餘額	\$ 170,737	185,733
認列(迴轉)之減損損失	3,014	(9,294)
本年度因無法收回而沖銷之金額	(58,639)	(950)
重分類	(78)	(1,163)
匯率影響數	(2,505)	(3,589)
期末餘額	<u>\$ 112,529</u>	<u>170,737</u>

合併公司與銀行簽訂出售應收帳款債權之合約，依合約規定，合併公司於出售額度內無須擔保應收帳款債務人於債權移轉時及債務履行時之支付能力，屬無追索權之應收帳款出售。合併公司除簽發與承購額度相同之本票作銷貨退回及折讓之擔保外，並無其他擔保品。應收帳款出售時合併公司取得按合約約定之款項，並依至客戶付款日止之期間按約定利率支付利息，其尾款待客戶實際付款時再行收回，此外，合併公司另須支付一定比率之手續費支出。

由於合併公司已移轉上述應收帳款之所有權之幾乎所有風險及報酬且未對其持續參與，因此符合金融資產除列之條件。應收帳款債權除列後，係將對金融機構之債權列報於其他應收款。於報導日尚未到期之讓售應收帳款相關資訊如下：

109.12.31						
讓售對象	除列金額	已預支 金額	尚可預 支金額	轉列其他 應收款金額	利率區間	其他重 要事項
金融機構	\$ 3,053,437	2,749,698	-	303,739	0.64%~1.37%	無

108.12.31						
讓售對象	除列金額	已預支 金額	尚可預 支金額	轉列其他 應收款金額	利率區間	其他重 要事項
金融機構	\$ 3,556,406	3,276,346	-	280,060	1.07%~3.2%	無

民國一〇九年及一〇八年十二月三十一日，合併公司之應收款項均未有提供作質押擔保之情形。

信用風險資訊請詳附註六(二十)。

威健實業股份有限公司及子公司合併財務報告附註(續)

(五)其他應收款

	<u>109.12.31</u>	<u>108.12.31</u>
其他應收款—合併公司作為代理人之應收貨款(請詳附註六(十八))	\$ 580,597	938,929
其他應收款—出售應收帳款債權	303,739	280,060
應收退稅款	28,037	22,769
催收款	22,124	23,313
其他	<u>504</u>	<u>2,081</u>
	935,001	1,267,152
減：備抵損失	<u>(22,124)</u>	<u>(23,313)</u>
	<u><u>\$ 912,877</u></u>	<u><u>1,243,839</u></u>

合併公司民國一〇九年度及一〇八年度之其他應收款備抵損失變動表如下：

	<u>109年度</u>	<u>108年度</u>
期初餘額	\$ 23,313	27,643
本年度因無法收回而沖銷之金額	(1,245)	(5,493)
重分類	78	1,163
匯率影響數	<u>(22)</u>	<u>-</u>
期末餘額	<u><u>\$ 22,124</u></u>	<u><u>23,313</u></u>

民國一〇九年及一〇八年十二月三十一日，合併公司之其他應收款均未有提供作質押擔保之情形。

信用風險資訊請詳附註六(二十)。

(六)存 貨

	<u>109.12.31</u>	<u>108.12.31</u>
商品存貨	\$ 7,369,025	9,522,408
在途存貨	<u>486,731</u>	<u>956,592</u>
	<u><u>\$ 7,855,756</u></u>	<u><u>10,479,000</u></u>

合併公司因存貨認列相關費損明細如下：

	<u>109年度</u>	<u>108年度</u>
認列(迴轉)存貨呆滯及跌價損失	(204,578)	171,118
存貨報廢損失及其他	<u>40,659</u>	<u>5,097</u>
	<u><u>\$ (163,919)</u></u>	<u><u>176,215</u></u>

民國一〇九年及一〇八年十二月三十一日，合併公司之存貨均未有提供作質押擔保之情形。

威健實業股份有限公司及子公司合併財務報告附註(續)

(七)不動產、廠房及設備

合併公司民國一〇九年度及一〇八年度不動產、廠房及設備之成本、折舊及減損損失變動明細如下：

	土 地	房屋及 建 築	運輸設備	機器設備	辦公及 其他設備	總 計
成 本：						
民國109年1月1日餘額	\$ 77,377	51,836	16,380	18,067	171,766	335,426
增 添	-	-	-	1,562	1,550	3,112
處分及報廢	-	-	-	(366)	(3,691)	(4,057)
匯率變動之影響	-	-	30	52	(2,481)	(2,399)
民國109年12月31日餘額	<u>\$ 77,377</u>	<u>51,836</u>	<u>16,410</u>	<u>19,315</u>	<u>167,144</u>	<u>332,082</u>
民國108年1月1日餘額	\$ 77,377	51,836	15,362	18,274	165,406	328,255
增 添	-	-	1,273	-	10,207	11,480
處分及報廢	-	-	-	(99)	(1,101)	(1,200)
匯率變動之影響	-	-	(255)	(108)	(2,746)	(3,109)
民國108年12月31日餘額	<u>\$ 77,377</u>	<u>51,836</u>	<u>16,380</u>	<u>18,067</u>	<u>171,766</u>	<u>335,426</u>
折舊及減損損失：						
民國109年1月1日餘額	\$ -	20,909	10,944	13,489	140,793	186,135
本年度折舊	-	862	1,553	1,350	13,415	17,180
處分及報廢	-	-	-	(366)	(3,661)	(4,027)
匯率變動之影響	-	-	59	25	(2,060)	(1,976)
民國109年12月31日餘額	<u>\$ -</u>	<u>21,771</u>	<u>12,556</u>	<u>14,498</u>	<u>148,487</u>	<u>197,312</u>
民國108年1月1日餘額	\$ -	20,046	9,450	12,275	129,669	171,440
本年度折舊	-	863	1,650	1,373	14,346	18,232
處分及報廢	-	-	-	(99)	(1,097)	(1,196)
匯率變動之影響	-	-	(156)	(60)	(2,125)	(2,341)
民國108年12月31日餘額	<u>\$ -</u>	<u>20,909</u>	<u>10,944</u>	<u>13,489</u>	<u>140,793</u>	<u>186,135</u>
帳面價值：						
民國109年12月31日	<u>\$ 77,377</u>	<u>30,065</u>	<u>3,854</u>	<u>4,817</u>	<u>18,657</u>	<u>134,770</u>
民國108年12月31日	<u>\$ 77,377</u>	<u>30,927</u>	<u>5,436</u>	<u>4,578</u>	<u>30,973</u>	<u>149,291</u>
民國108年1月1日	<u>\$ 77,377</u>	<u>31,790</u>	<u>5,912</u>	<u>5,999</u>	<u>35,737</u>	<u>156,815</u>

合併公司基於管理目的，將自有辦公大樓予以出租，而另承租辦公大樓供營業使用，因此出租資產之目的並非為賺取租金或增值，故依其性質列於固定資產項下。

民國一〇九年及一〇八年十二月三十一日，合併公司之不動產、廠房及設備均未提供作質押擔保之情形。

威健實業股份有限公司及子公司合併財務報告附註(續)

(八)使用權資產

合併公司承租房屋、建築及運輸設備等所認列之使用權資產，其成本及折舊，其變動明細如下：

	房屋及建築	運輸設備	總計
使用權資產成本：			
民國109年1月1日餘額	\$ 389,090	7,548	396,638
增 添	44,531	4,241	48,772
減 少	(23,542)	-	(23,542)
匯率變動之影響	(2,812)	72	(2,740)
民國109年12月31日餘額	<u>\$ 407,267</u>	<u>11,861</u>	<u>419,128</u>
民國108年1月1日餘額	\$ 394,091	7,548	401,639
增 添	75,039	-	75,039
減 少	(73,816)	-	(73,816)
匯率變動之影響	(6,224)	-	(6,224)
民國108年12月31日餘額	<u>\$ 389,090</u>	<u>7,548</u>	<u>396,638</u>
使用權資產之累計折舊：			
民國109年1月1日餘額	\$ 114,037	2,988	117,025
提列折舊	132,885	2,763	135,648
減 少	(22,790)	-	(22,790)
匯率變動之影響	(938)	4	(934)
民國109年12月31日餘額	<u>\$ 223,194</u>	<u>5,755</u>	<u>228,949</u>
民國108年1月1日餘額	\$ -	-	-
提列折舊	132,814	2,988	135,802
減 少	(16,216)	-	(16,216)
匯率變動之影響	(2,561)	-	(2,561)
民國108年12月31日餘額	<u>\$ 114,037</u>	<u>2,988</u>	<u>117,025</u>
帳面價值：			
民國109年12月31日	<u>\$ 184,073</u>	<u>6,106</u>	<u>190,179</u>
民國108年12月31日	<u>\$ 275,053</u>	<u>4,560</u>	<u>279,613</u>
民國108年1月1日	<u>\$ 394,091</u>	<u>7,548</u>	<u>401,639</u>

(九)短期借款

無擔保借款	109.12.31	108.12.31
	\$ 9,076,469	9,175,602
應付短期票券淨額	668,846	669,251
	<u>\$ 9,745,315</u>	<u>9,844,853</u>
尚未使用額度	<u>\$ 3,678,463</u>	<u>4,909,723</u>
利率區間	<u>0.52%~4.57%</u>	<u>1.02%~4.35%</u>

## 威健實業股份有限公司及子公司合併財務報告附註(續)

### 1. 借款之發行及償還

合併公司於民國一〇九年度及一〇八年度新增之金額分別為38,389,091千元及31,639,362千元，到期日分別為民國一一〇年一月至九月及民國一〇九年一月至九月，償還之金額分別為38,488,629千元及33,531,984千元。

2. 有關合併公司利率、匯率、外幣及流動性風險之暴險資訊，請詳附註六(二十)。

### (十) 其他應付款

	<b>109.12.31</b>	<b>108.12.31</b>
其他應付款－合併公司作為代理人之應付貨款(請詳附註六(十八))	\$ 632,478	936,542
應付費用	257,310	235,370
應付獎金	233,671	154,821
應付員工及董事酬勞	108,755	48,720
應付利息	14,267	36,154
	<b>\$ 1,246,481</b>	<b>1,411,607</b>

應付費用係應付進出口費用、燒錄費、勞務費、退休金、保險費及未休假獎金等。

### (十一) 應付可轉換公司債

#### 1. 無擔保轉換公司債

	<b>109.12.31</b>	<b>108.12.31</b>
發行轉換公司債總金額	\$ 1,000,000	200,000
應付公司債折價尚未攤銷餘額	(70,678)	-
累積已轉換金額	-	(200,000)
	929,322	-
減：一年內得執行賣回權公司債	-	-
期末應付公司債餘額	<b>\$ 929,322</b>	<b>-</b>
嵌入式衍生性工具－買回權及賣回權	<b>\$ 9,600</b>	<b>-</b>
權益組成部分－轉換權(列報於資本公積－認股權)	<b>\$ 57,014</b>	<b>-</b>

## 威健實業股份有限公司及子公司合併財務報告附註(續)

2. 本公司分別於民國一〇九年十一月三日及民國一〇五年八月二十二日發行第五次及第四次國內可轉換無擔保公司債，發行總額為1,000,000千元及200,000千元，本公司將該轉換選擇權與負債分離，並分別認列為權益及負債之相關資訊如下：

	<u>第五次</u>	<u>第四次</u>
發行時轉換公司債本金之複利現值	\$ 931,700	189,660
發行嵌入式衍生性金融負債－賣回權	11,000	2,060
發行時權益組成要素	<u>57,300</u>	<u>8,280</u>
發行時應付公司債總額	<u>\$ 1,000,000</u>	<u>200,000</u>

上述權益組成項目帳列資本公積－認股權項下。第五次無擔保轉換公司債之發行成本，本公司依國際財務報導準則分攤286千元至資本公積－認股權項下。

民國一〇九年度及一〇八年度認列金融負債評價損益分別為利益1,400千元及0千元。

第五次及第四次可轉換公司債有效利率為1.53%及2.47%，民國一〇九年度及一〇八年度公司債利息費用分別為2,280千元及290千元。

3. 第五次可轉換公司債之主要發行條款如下：

(1) 期限：五年(民國一〇九年十一月三日至一一四年十一月三日)。

(2) 票面利率：0%。

(3) 贖回辦法：本公司得在下列情況下將債券贖回：

A. 發行滿三個月之翌日起至發行期間屆滿前四十日止，若本公司之普通股在臺灣證券交易所之收盤價格，連續三十個營業日超過當時轉換價格達百分之三十時，本公司有權按債券面額贖回。

B. 發行滿三個月之翌日起至發行期間屆滿前四十日止，本轉換公司債流通在外餘額低於原發行總額之百分之十時，本公司有權按債券面額贖回。

(4) 債權人請求買回辦法：

債權人得於本公司債發行滿三年及滿四年時，要求以發行面額加計利息補償金買回。發行滿三年及滿四年時計算利息補償金殖利率皆為年利率0.5%。

(5) 轉換辦法：

A. 債權人得自民國一一〇年二月四日起至民國一一四年十一月三日止，依轉換辦法請求轉換為本公司之普通股。

B. 轉換價格：18.92元

## 威健實業股份有限公司及子公司合併財務報告附註(續)

4.第四次可轉換公司債之主要發行條款如下：

(1)期限：三年(民國一〇五年八月二十二日至一〇八年八月二十二日)。

(2)票面利率：0%。

(3)贖回辦法：本公司得在下列情況下將債券贖回：

A.發行滿一個月之翌日起至發行期間屆滿前四十日止，若本公司之普通股在台灣證券交易所之收盤價格，連續三十個營業日超過當時轉換價格達百分之三十時，本公司有權按債券面額贖回。

B.發行滿一個月之翌日起至發行期間屆滿前四十日止，本轉換公司債流通在外餘額低於原發行總額之百分之十時，本公司有權按債券面額贖回。

(4)債權人請求買回辦法：

債權人得於本公司債發行滿二年時，要求以發行面額加計利息補償金買回。發行滿二年時計算利息補償金殖利率為年利率1.1%。

(5)轉換辦法：

A.債權人得自民國一〇五年九月二十三日起至民國一〇八年八月二十二日止，依轉換辦法請求轉換為本公司之普通股。

B.轉換價格：民國一〇五年九月十九日現金增資後，每股轉換價格由18.66元調整為18.29元。自民國一〇六年七月十九日起，調整民國一〇五年度盈餘分配後轉換價格為17.18元。自民國一〇七年八月二十七日起，調整民國一〇六年度盈餘分配後轉換價格為15.63元。

5.該第四次可轉換公司債已於民國一〇八年八月二十二日到期，於到期日前已全數轉換普通股。

### (十二)租賃負債

合併公司租賃負債之帳面金額如下：

	<u>109.12.31</u>	<u>108.12.31</u>
流動	\$ <u>112,146</u>	<u>127,571</u>
非流動	\$ <u>78,793</u>	<u>152,221</u>

到期分析請詳附註六(二十)金融工具。

租賃認列於損益之金額如下：

	<u>109年度</u>	<u>108年度</u>
租賃負債之利息費用	\$ <u>6,226</u>	<u>9,591</u>
短期租賃之費用	\$ <u>5,422</u>	<u>7,382</u>

租賃認列於合併現金流量表之金額如下：

	<u>109年度</u>	<u>108年度</u>
租賃之現金流出總額	\$ <u>146,572</u>	<u>153,586</u>

## 威健實業股份有限公司及子公司合併財務報告附註(續)

### 1.房屋及建築之租賃

合併公司承租房屋及建築作為辦公處所、倉庫及宿舍，辦公處所之租賃期間通常為一～五年，倉庫為一至四年，宿舍則為二年，部份租賃包含在租賃期間屆滿時得延長與原合約相同期間之選擇權。

部分房屋及建築之租賃合約包含租賃延長或租賃終止之選擇權，該等合約係由各地區分別管理，因此所約定之個別條款及條件於合併公司內有所不同。該等選擇權僅合併公司具有可執行之權利，出租人並無此權利。在無法合理確定將行使可選擇之延長租賃期間之情況下，與選擇權所涵蓋期間之相關給付並不計入租賃負債。

### 2.其他租賃

合併公司承租部分運輸設備及停車位之租賃期間為一年。該等租賃為短期租賃，合併公司選擇適用豁免認列規定而不認列其相關使用權資產及租賃負債。

### (十三)營業租賃—出租人

民國一〇九年及一〇八年十二月三十一日不可取消租賃期間之未來應收最低租賃款情形如下：

	<u>109.12.31</u>	<u>108.12.31</u>
一年內	\$ 1,451	5,183
一年至五年	<u>1,531</u>	<u>3,179</u>
	<u>\$ 2,982</u>	<u>8,362</u>

民國一〇九年度及一〇八年度因出租資產列報於損益之租金收入分別為5,373千元及5,515千元。

合併公司出租辦公室係併同於土地與建物之租賃簽訂，由於並未移轉資產所有權之幾乎所有風險與報酬，該等租賃合約係分類為營業租賃。

### (十四)員工福利

#### 1.確定福利計畫

本公司確定福利義務現值與計畫資產公允價值之調節如下：

	<u>109.12.31</u>	<u>108.12.31</u>
確定福利義務現值	\$ 230,850	227,394
計畫資產之公允價值	<u>(109,876)</u>	<u>(98,387)</u>
淨確定福利負債	<u>\$ 120,974</u>	<u>129,007</u>

本公司之確定福利計畫提撥至台灣銀行之勞工退休準備金專戶。適用勞動基準法之每位員工之退休支付，係依據服務年資所獲得之基數及其退休前六個月之平均薪資計算。



## 威健實業股份有限公司及子公司合併財務報告附註(續)

### (1) 計畫資產組成

本公司依勞動基準法提撥之退休基金係由勞動部勞動基金運用局(以下簡稱勞動基金局)統籌管理，依「勞工退休基金收支保管及運用辦法」規定，基金之運用，其每年決算分配之最低收益，不得低於依當地銀行二年定期存款利率計算之收益。

截至報導日，本公司之台灣銀行勞工退休準備金專戶餘額計109,876千元。勞工退休基金資產運用之資料包括基金收益率以及基金資產配置，請詳勞動部勞動基金運用局網站公布之資訊。

### (2) 確定福利義務現值之變動

本公司民國一〇九年度及一〇八年度確定福利義務現值變動如下：

	<u>109年度</u>	<u>108年度</u>
1月1日確定福利義務	\$ 227,394	218,239
當期服務成本及利息	2,664	4,007
淨確定福利負債(資產)再衡量數	1,000	5,148
計畫支付之福利	<u>(208)</u>	<u>-</u>
12月31日確定福利義務	<u>\$ 230,850</u>	<u>227,394</u>

### (3) 計畫資產公允價值之變動

本公司民國一〇九年度及一〇八年度確定福利計畫資產公允價值之變動如下：

	<u>109年度</u>	<u>108年度</u>
1月1日計畫資產之公允價值	\$ 98,387	86,689
已提撥至計畫之金額	7,630	7,596
計畫資產預計報酬	948	1,122
淨確定福利負債(資產)再衡量數	<u>2,911</u>	<u>2,980</u>
12月31日計畫資產之公允價值	<u>\$ 109,876</u>	<u>98,387</u>

### (4) 認列為損益之費用

本公司民國一〇九年度及一〇八年度認列為損益之費用如下：

	<u>109年度</u>	<u>108年度</u>
當期服務成本	\$ 464	1,129
淨確定福利負債(資產)之淨利息	2,200	2,878
計畫資產預計報酬	<u>(948)</u>	<u>(1,122)</u>
	<u>\$ 1,716</u>	<u>2,885</u>
推銷費用	\$ 1,233	2,016
管理費用	<u>483</u>	<u>869</u>
	<u>\$ 1,716</u>	<u>2,885</u>

## 威健實業股份有限公司及子公司合併財務報告附註(續)

### (5)精算假設

本公司於財務報導結束日用以決定確定福利義務現值之重大精算假設如下：

	<u>109.12.31</u>	<u>108.12.31</u>
折現率	0.625 %	1.000 %
未來薪資增加	3.000 %	3.000 %

本公司預計於民國一〇九年度報導日後之一年內支付予確定福利計畫之提撥金額為7,700千元。

確定福利計畫之加權平均存續期間為14.11年。

### (6)敏感度分析

民國一〇九年及一〇八年十二月三十一日當採用之主要精算假設變動對確定福利義務現值之影響如下：

	<u>對確定福利義務之影響</u>	
	<u>增加0.25%</u>	<u>減少0.25%</u>
109年12月31日		
折現率	\$ (5,610)	5,820
未來薪資增加	5,573	5,401
108年12月31日		
折現率	(5,922)	6,161
未來薪資增加	5,919	(5,726)

上述之敏感度分析係基於其他假設不變的情況下分析單一假設變動之影響。實務上許多假設的變動則可能是連動的。敏感度分析係與計算資產負債表之淨退休金負債所採用的方法一致。

本期編製敏感度分析所使用之方法與假設與前期相同。

### 2.確定提撥計畫

本公司及威健資通之確定提撥計畫係依勞工退休金條例之規定，依勞工每月工資6%之提繳率，提撥至勞工保險局之勞工退休金個人專戶。在此計畫下合併公司提撥固定金額至勞工保險局後，即無支付額外金額之法定或推定義務。

本公司及威健資通民國一〇九年度及一〇八年度確定提撥退休金辦法下之退休金費用分別為22,098千元及21,905千元，已提撥至勞工保險局。

其他納入合併財務報表編製主體之各子公司民國一〇九年度及一〇八年度認列之確定提撥退休金費用、養老保險費及社會福利金分別為38,115千元及61,123千元。

威健實業股份有限公司及子公司合併財務報告附註(續)

(十五)所得稅

1.所得稅費用

(1)合併公司民國一〇九年度及一〇八年度費用明細如下：

	<u>109年度</u>	<u>108年度</u>
當期所得稅費用		
當期產生	\$ 115,449	147,628
調整前期之當期所得稅	<u>(4,504)</u>	<u>(2,045)</u>
	<u>110,945</u>	<u>145,583</u>
遞延所得稅費用		
暫時性差異之發生及迴轉	<u>122,834</u>	<u>(47,921)</u>
所得稅費用	<u>\$ 233,779</u>	<u>97,662</u>

(2)合併公司民國一〇九年度及一〇八年度認列於其他綜合損益之下的所得稅費用(利益)明細如下：

	<u>109年度</u>	<u>108年度</u>
不重分類至損益之項目：		
確定福利計畫之再衡量數	<u>\$ 382</u>	<u>(434)</u>
後續可能重分類至損益之項目：		
國外營運機構財務報表換算之兌換差額	<u>\$ (34,471)</u>	<u>(18,231)</u>

(3)合併公司民國一〇九年度及一〇八年度之所得稅費用與稅前淨利之關係調節如下：

	<u>109年度</u>	<u>108年度</u>
稅前淨利按各合併個體法定稅率計算之稅額	\$ 257,323	71,026
不可扣抵之費用	3,144	4,853
投資損益淨額及免稅所得	(4,600)	(783)
未認列暫時性差異之變動	(13,430)	14,462
未分配盈餘加徵	-	3,525
前期低(高)估	(4,504)	(2,045)
其他	<u>(4,154)</u>	<u>6,624</u>
所得稅費用	<u>\$ 233,779</u>	<u>97,662</u>

## 威健實業股份有限公司及子公司合併財務報告附註(續)

### 2. 遞延所得稅資產及負債

#### (1) 未認列遞延所得稅資產

合併公司未認列為遞延所得稅資產之相關金額如下：

	<b>109.12.31</b>	<b>108.12.31</b>
可減除暫時性差異	<b>\$ 31,640</b>	<b>45,522</b>

合併公司評估可減除暫時性差異為部分所得稅可抵減項目非屬很有可能實現，故未認列為遞延所得稅資產。

#### (2) 已認列之遞延所得稅資產及負債

民國一〇九年度及一〇八年度遞延所得稅資產及負債之變動如下：

	確定福利計畫	國外營運 機構財務 報表換算 之兌換差額	備抵呆帳 超限數	存貨 跌價損失	備抵 銷貨折讓	其他	合計
遞延所得稅資產：							
民國109年1月1日餘額	\$ 3,265	36,076	10,860	98,377	37,676	29,902	216,156
貸記/(借記)損益	-	-	(4,057)	(53,867)	12,916	(2,008)	(47,016)
貸記/(借記)其他綜合損益	(382)	34,471	-	-	-	-	34,089
民國109年12月31日餘額	<b>\$ 2,883</b>	<b>70,547</b>	<b>6,803</b>	<b>44,510</b>	<b>50,592</b>	<b>27,894</b>	<b>203,229</b>
民國108年1月1日餘額	\$ 2,831	17,845	11,419	67,568	23,360	29,285	152,308
貸記/(借記)損益	-	-	(559)	30,809	14,316	617	45,183
貸記/(借記)其他綜合損益	434	18,231	-	-	-	-	18,665
民國108年12月31日餘額	<b>\$ 3,265</b>	<b>36,076</b>	<b>10,860</b>	<b>98,377</b>	<b>37,676</b>	<b>29,902</b>	<b>216,156</b>

	與投資子 公司相關之 暫時性差異	其他	合計
遞延所得稅負債：			
民國109年1月1日餘額	\$ 329,964	2,649	332,613
借記/(貸記)損益	64,510	11,308	75,818
民國109年12月31日餘額	<b>\$ 394,474</b>	<b>13,957</b>	<b>408,431</b>
民國108年1月1日餘額	328,924	6,427	335,351
借記/(貸記)損益	1,040	(3,778)	(2,738)
民國108年12月31日餘額	<b>\$ 329,964</b>	<b>2,649</b>	<b>332,613</b>

威健實業股份有限公司及子公司合併財務報告附註(續)

3.依中華民國所得稅法規定，威健資通營利事業所得稅申報核定之虧損，得扣除以後十年度之課稅所得。截至民國一〇九年十二月三十一日止，尚未扣除金額及其最後得扣除期限如下：

發生年度	虧損金額	尚可扣除金額	最後扣除期限	備註
一〇〇年度	\$ 1,902	1,902	一一〇年度	核定數
一〇一年度	931	931	一一一年度	核定數
一〇二年度	559	559	一一二年度	核定數
一〇三年度	513	513	一一三年度	核定數
一〇四年度	481	481	一一四年度	核定數
一〇五年度	360	360	一一五年度	核定數
一〇六年度	678	678	一一六年度	核定數
一〇七年度	441	441	一一七年度	核定數
一〇八年度	513	513	一一八年度	申報數
	<u>\$ 6,378</u>	<u>6,378</u>		

4.所得稅核定情形

本公司營利事業所得稅結算申報除民國一〇六年度外，已奉稽徵機關核定至民國一〇七年度。威健資通核定至民國一〇七年度。

(十六)資本及其他權益

民國一〇九年及一〇八年十二月三十一日，本公司額定股本總額皆為4,500,000千元，每股面額10元，皆為450,000千股。前述額定股本總額皆為普通股，已發行股份皆為367,751千股，其所有已發行股份之股款均已收取。

1.普通股之發行

本公司民國一〇八年度因可轉換公司債持有人行使轉權而發行新股2,105千股，以面額發行，總金額為21,049千元，已完成變更登記程序。

2.資本公積

本公司資本公積餘額內容如下：

	109.12.31	108.12.31
發行股票溢價	\$ 845,753	845,753
庫藏股票交易	37,617	37,617
受領贈與之所得	712	712
認股權	57,014	-
其他	253	253
	<u>\$ 941,349</u>	<u>884,335</u>

本公司民國一〇八年度因無擔保可轉換公司債轉換為普通股產生之資本公積為11,633千元(含認股權轉列發行股票溢價1,335千元)。

## 威健實業股份有限公司及子公司合併財務報告附註(續)

依公司法規定，資本公積需優先填補虧損後，始得按股東原有股份之比例以已實現之資本公積發給新股或現金。前項所稱之已實現資本公積，包括超過票面金額發行股票所得之溢額及受領贈與之所得。依發行人募集與發行有價證券處理準則規定，得撥充資本之資本公積，每年撥充之合計金額，不得超過實收資本額百分之十。其中以發行股票溢價轉入之資本公積撥充資本者，應俟該次資本公積經主管機關核准登記後之次一年度，始得將該次轉入之資本公積撥充資本。

### 3.保留盈餘

依本公司章程規定，本公司年度總決算如有盈餘，應先提繳稅款、彌補累積虧損，並依法提列法定盈餘公積、提列或迴轉特別盈餘公積後，為當年度可分配盈餘，並得併同以往年度累計未分配盈餘，由董事會擬具股東盈餘分配案提請股東會決議後分配之。董事會應參酌公司企業獲利狀況、未來資本支出計劃、營運擴展規劃、資本規劃、現金流量需求、法令制度及對每股盈餘之稀釋程度等，以決定股東股利中股票股利及現金股利方式分配之比例，據以擬具盈餘分派議案，提請股東會決議分派之，其擬分配數額應不低於公司當年度可分配盈餘之百分之五十，且現金股利配發不低於股東股利總額之百分之二十。

本公司授權董事會以三分之二以上董事之出席，及出席董事過半數之決議，將股東股息及紅利、資本公積或法定盈餘公積之全部或一部以發放現金之方式為之，並報告股東會。

#### (1)法定盈餘公積

公司無虧損時，得經股東會決議，以法定盈餘公積發給新股或現金，惟以該項公積超過實收資本額百分之二十五之部分為限。

#### (2)特別盈餘公積

依金管會民國101年4月6日金管證發字第1010012865號函規定，上市(櫃)公司分派盈餘時，應就公司當年度及前期累積股東權益減項發生數額，就當年度稅後純益及期初未分配盈餘提列特別盈餘公積，不得分派。前述股東權益減項金額不含本公司因買回已發行股票，帳列於庫藏股票之帳面金額。嗣後股東權益減項數額有迴轉時，得就迴轉部份併入可分派盈餘。

#### (3)盈餘分配

本公司分別於民國一〇九年三月二十七日經董事會決議民國一〇八年度盈餘分配案之現金股利金額及民國一〇八年六月二十日經股東常會決議民國一〇七年度盈餘分配案，有關分派予業主股利之配股率及金額如下：

	108年度		107年度	
	配股率(元)	金額	配股率(元)	金額
分派予普通股業主之股利：				
現金	\$ 0.5777067	<u>212,452</u>	1.02063987	354,165
股票			0.59793133	<u>207,484</u>
				<u>\$ 561,649</u>

## 威健實業股份有限公司及子公司合併財務報告附註(續)

本公司於民國一〇九年三月二十六日經董事會決議民國一〇九年度盈餘分配案，有關分派予業主股利之金額如下：

	109年度	
	配股率 (元)	金 額
分配予普通股業主之股利：		
現 金	\$ 1.34468073	494,508

### (十七)每股盈餘

#### 1.基本每股盈餘

民國一〇九年度及一〇八年度合併公司基本每股盈餘係以歸屬於本公司普通股權益持有人之淨利及普通股加權平均流通在外股數為基礎計算之，相關計算如下：

##### (1)歸屬於本公司普通股權益持有人之淨利

	109年度	108年度
歸屬於本公司普通股權益持有人之淨利	\$ 699,309	260,394

##### (2)普通股加權平均流通在外股數(千股)

	109年度	108年度
普通股加權平均流通在外股數	367,751	366,989

##### (3)基本每股盈餘(元)

	109年度	108年度
	\$ 1.90	0.71

#### 2.稀釋每股盈餘

民國一〇九年度及一〇八年度稀釋每股盈餘係以歸屬於本公司普通股權益持有人之淨利，與調整所有潛在普通股稀釋效果後之普通股加權平均流通在外股數為基礎計算之，相關計算如下：

##### (1)歸屬於本公司普通股權益持有人之淨利(稀釋)

	109年度	108年度
歸屬於本公司普通股權益持有人之淨利(基本)	\$ 699,309	260,394
可轉換公司債	880	290
歸屬於本公司普通股權益持有人之淨利(稀釋)	\$ 700,189	260,684

##### (2)普通股加權平均流通在外股數(千股)(稀釋)

	109年度	108年度
普通股加權平均流通在外股數(基本)	367,751	366,989
可轉換公司債轉換之影響	8,376	763
員工股票酬勞之影響	4,614	2,527
12月31日普通股加權平均流通在外股數(稀釋)	380,741	370,279

##### (3)稀釋每股盈餘(元)

	109年度	108年度
	\$ 1.84	0.70

威健實業股份有限公司及子公司合併財務報告附註(續)

(十八)客戶合約之收入

1.收入之細分

	<u>109年度</u>	<u>108年度</u>
主要地區市場：		
臺 灣	\$ 5,614,082	4,089,563
中 國	49,044,599	40,760,398
其他國家	<u>3,754,721</u>	<u>3,374,125</u>
	<u>\$ 58,413,402</u>	<u>48,224,086</u>
主要產品/服務線：		
晶片組/記憶體元件	\$ 24,107,788	19,968,605
混合式及其他元件	34,232,826	28,240,053
其 他	<u>72,788</u>	<u>15,428</u>
	<u>\$ 58,413,402</u>	<u>48,224,086</u>

合併公司部分銷售交易經判斷合併公司為代理人，係另一方為銷售予終端客戶而交付產品予合併公司，合併公司未取得對該產品之控制，合併公司以該銷售金額扣除支付與該另一方後所保留之款項認列為收入，或以與另一方協議之佣金金額認列為收入。

民國一〇九年度及一〇八年度合併公司因前段所述為代理人之交易分別認列收入之金額計72,001千元及11,383千元。截至民國一〇九年及一〇八年十二月三十一日止，因上述交易所發生之應收款項餘額分別為580,597千元及938,929千元，帳列其他應收款；所發生之應付款項餘額分別為632,478千元及936,542千元，帳列其他應付款，請詳附註六(五)及六(十)。

2.合約餘額

	<u>109.12.31</u>	<u>108.12.31</u>	<u>108.1.1</u>
應收票據及應收帳款(含關係人)	\$ 10,791,552	8,394,190	8,609,598
減：備抵損失	<u>(112,529)</u>	<u>(170,737)</u>	<u>(185,733)</u>
	<u>\$ 10,679,023</u>	<u>8,223,453</u>	<u>8,423,865</u>
合約負債	<u>\$ 195,013</u>	<u>91,026</u>	<u>151,723</u>

應收帳款及其減損之揭露請詳附註六(四)。

民國一〇九年及一〇八年一月一日合約負債期初餘額於民國一〇九年度及一〇八年度認列為收入之金額分別為68,075千元及133,240千元。

合約資產及合約負債之變動主要係源自合併公司移轉商品或勞務予客戶而滿足履約義務之時點與客戶付款時點之差異。



## 威健實業股份有限公司及子公司合併財務報告附註(續)

### (十九)員工及董事酬勞

依本公司章程規定，本公司每年度決算後如有稅前淨利(即稅前利益扣除提列員工及董事酬勞前之利益)，應提列該稅前淨利百分之六至百分之十為員工酬勞，得以股票或現金為之，且由董事會以董事三分之二以上之出席及出席董事過半數同意之決議行之，並報告股東會，發給股票或現金之對象，包括符合一定條件之從屬公司員工；董事酬勞則以不高於該稅前淨利百分之二點五為上限，但公司尚有累積虧損時，應預先保留彌補數額。

本公司民國一〇九年度及一〇八年度員工酬勞提列金額分別為78,442千元及29,690千元，董事酬勞提列金額分別為19,611千元及7,422千元，係以本公司之稅前淨利扣除員工及董事酬勞前之金額乘上本公司章程所訂之員工酬勞及董事酬勞分派成數為估計基礎，並列報為該段時間之營業費用。如董事會決議採股票發放員工酬勞，股票酬勞之股數計算基礎係依據董事會決議前一日之收盤價計算。

前述董事會決議分派之員工及董事酬勞金額與本公司民國一〇九年度及一〇八年度個體財務報告估列金額並無差異，相關資訊可至公開資訊觀測站查詢。

### (二十)金融工具

#### 1.信用風險

##### (1)信用風險之暴險

金融資產之帳面金額代表最大信用暴險金額。

##### (2)信用風險集中情況

由於合併公司有廣大客戶群，並未顯著集中與單一客戶進行交易且銷售區域分散，故應收帳款之信用風險並無顯著集中之虞。而為降低信用風險，合併公司亦定期持續評估客戶財務狀況，惟通常不要求客戶提供擔保品。

##### (3)應收款項之信用風險

應收票據及帳款之信用風險暴險資訊請詳附註六(四)，其他按攤銷後成本衡量之金融資產包含其他應收款，其中部分款項已發生減損。

其他應收款之備抵損失變動請詳附註六(五)。

## 威健實業股份有限公司及子公司合併財務報告附註(續)

### 2.流動性風險

下表為金融負債之合約到期日，不包含估計利息之影響。

	帳面金額	合 約 現金流量	1年 以內	超過1年
<b>109年12月31日</b>				
非衍生金融負債				
無擔保銀行借款	\$ 9,076,469	(9,076,469)	(9,076,469)	-
應付短期票券	668,846	(670,000)	(670,000)	-
租賃負債	190,939	(196,566)	(115,933)	(80,633)
應付票據及帳款	3,575,860	(3,575,860)	(3,575,860)	-
其他應付款	1,246,481	(1,246,481)	(1,246,481)	-
應付公司債	929,322	(1,000,000)	-	(1,000,000)
衍生金融負債				
可轉換公司債嵌入式衍生性工具	9,600	-	-	-
	<u>\$ 15,697,517</u>	<u>(15,765,376)</u>	<u>(14,684,743)</u>	<u>(1,080,633)</u>
<b>108年12月31日</b>				
非衍生金融負債				
無擔保銀行借款	\$ 9,175,602	(9,175,602)	(9,175,602)	-
應付短期票券	669,251	(670,000)	(670,000)	-
租賃負債	279,792	(289,857)	(133,384)	(156,473)
應付票據及帳款	5,316,218	(5,316,218)	(5,316,218)	-
其他應付款	1,411,607	(1,411,607)	(1,411,607)	-
衍生金融負債				
遠期外匯合約：	4,040			
流 出	-	(123,699)	(123,699)	-
流 入	-	119,659	119,659	-
	<u>\$ 16,856,510</u>	<u>(16,867,324)</u>	<u>(16,710,851)</u>	<u>(156,473)</u>

合併公司並不預期到期日分析之現金流量發生時點會顯著提早，或實際金額會有顯著不同。

### 3.市場風險

#### (1)匯率風險

合併公司暴露於重大外幣匯率風險之金融資產及負債如下：

	109.12.31			108.12.31		
	外幣	匯率	台幣	外幣	匯率	台幣
金融資產						
貨幣性項目						
美 金	\$ 257,506	美金/台幣 28.48	7,333,779	226,081	美金/台幣 30.02	6,786,937
美 金	540	美金/人民幣 6.5142	15,383	1,877	美金/人民幣 6.9830	56,349
非貨幣性項目						
美 金	745	美金/台幣 28.48	21,218	745	美金/台幣 30.02	22,365

威健實業股份有限公司及子公司合併財務報告附註(續)

	109.12.31			108.12.31		
	外幣	匯率	台幣	外幣	匯率	台幣
金融負債						
貨幣性項目						
美金	172,907	美金/台幣 28.48	4,924,379	179,097	美金/台幣 30.02	5,376,480
美金	19,077	美金/人民幣 6.5142	543,302	39,178	美金/人民幣 6.9830	1,176,111

(2) 敏感性分析

合併公司貨幣性項目之匯率風險主要來自於以外幣計價之現金及約當現金、應收帳款、其他應收款、透過其他綜合損益按公允價值衡量之金融資產、借款、應付帳款及其他應付款等，於換算時產生外幣兌換損益。於民國一〇九年及一〇八年十二月三十一日當外幣相對於新台幣或人民幣貶值或升值5%，而其他所有因素維持不變之情況下，民國一〇九年度及一〇八年度之其他綜合損益(稅前)將分別增加或減少1,061千元及1,118千元；另，民國一〇九年度及一〇八年度之稅前淨利之影響如下，兩期分析係採用相同基礎。

	109年度	108年度
美金(相對於新台幣)		
升值5%	\$ 120,470	70,523
貶值5%	(120,470)	(70,523)
美金(相對於人民幣)		
升值5%	(26,396)	(55,988)
貶值5%	26,396	55,988

(3) 貨幣性項目之兌換損益

由於合併公司功能性貨幣幣別種類繁多，採彙整方式揭露貨幣性項目之兌換損益資訊，民國一〇九年度及一〇八年度外幣兌換損益淨額(含已實現及未實現)分別為利益157,073千元及利益12,114千元。

(4) 權益價格風險

若報導日合併公司持有之權益工具(含上市(櫃)股票、國內興櫃股票及國內外非上市(櫃)公司股票)價格變動(兩期分析係採用相同基礎，且假設其他變動因素不變)，對綜合損益項目之影響如下：

報 導 日 權 益 價 格	109年度		108年度	
	其他綜合損 益稅前金額	稅前損益	其他綜合損 益稅前金額	稅前損益
上漲5%	\$ 2,241	31	2,258	26
下跌5%	\$ (2,241)	(31)	(2,258)	(26)

## 威健實業股份有限公司及子公司合併財務報告附註(續)

### 4. 利率分析

合併公司之金融資產及金融負債利率暴險，詳下表列示：

	帳面金額	
	109.12.31	108.12.31
變動利率工具：		
金融資產	\$ 1,836,291	1,554,199
金融負債	(9,076,469)	(9,175,602)

下列敏感度分析係依衍生及非衍生工具於報導日之利率暴險而決定。對於浮動利率資產及負債，其分析方式係假設報導日流通在外之資產及負債金額於整年度皆流通在外。合併公司內部向主要管理階層報告利率時所使用之變動率為利率增加或減少1碼，此亦代表管理階層對利率之合理可能變動範圍之評估。

若利率增加或減少1碼，在所有其他變數維持不變之情況下，合併公司民國一〇九年度及一〇八年度之稅前淨利將減少或增加18,100千元及19,054千元，主因係合併公司之變動利率活期存款與無擔保借款。

### 5. 公允價值資訊

#### (1) 金融工具之種類及公允價值

合併公司透過損益按公允價值衡量之金融資產及負債及透過其他綜合損益按公允價值衡量之金融資產係以重複性為基礎按公允價值衡量。各種類金融資產及金融負債之帳面金額及公允價值(包括公允價值等級資訊，但非按公允價值衡量金融工具之帳面金額為公允價值之合理近似值者及租賃負債，依規定無須揭露公允價值資訊)列示如下：

	109.12.31				
	帳面金額	公允價值			合計
		第一級	第二級	第三級	
強制透過損益按公允價值衡量之金融資產					
上市櫃股票	\$ 624	624	-	-	624
透過其他綜合損益按公允價值衡量之金融資產：					
應收票據及帳款淨額	1,530,656	-	-	-	-
興櫃股票	4,348	4,348	-	-	4,348
國內外非上市(櫃)股票	40,474	-	-	40,474	40,474
小計	1,575,478				
按攤銷後成本衡量之金融資產：					
現金及約當現金	2,486,340	-	-	-	-
應收票據及帳款淨額	9,148,367	-	-	-	-
其他應收款	884,840	-	-	-	-
存出保證金	73,467	-	-	-	-
小計	12,593,014				
	<b>\$ 14,169,116</b>				

威健實業股份有限公司及子公司合併財務報告附註(續)

	109.12.31				
	帳面金額	公允價值			合計
		第一級	第二級	第三級	
透過損益按公允價值衡量之金融負債：					
可轉換公司債嵌入式衍生工具 \$	9,600	-	9,600	-	9,600
按攤銷後成本衡量之金融負債：					
短期借款	9,745,315	-	-	-	-
租賃負債	190,939	-	-	-	-
應付票據及帳款	3,575,860	-	-	-	-
其他應付款	1,246,481	-	-	-	-
應付公司債	929,322	-	-	-	-
小計	<u>15,687,917</u>				
	<u>\$ 15,697,517</u>				
	108.12.31				
	帳面金額	公允價值			合計
		第一級	第二級	第三級	
強制透過損益按公允價值衡量之金融資產					
上市櫃股票	\$ 522	522	-	-	522
透過其他綜合損益按公允價值衡量之金融資產：					
應收票據及帳款淨額	990,167	-	-	-	-
興櫃股票	2,709	2,709	-	-	2,709
國內外非上市(櫃)股票	42,453	-	-	42,453	42,453
小計	<u>1,035,329</u>				
按攤銷後成本衡量之金融資產：					
現金及約當現金	2,336,361	-	-	-	-
應收票據及帳款淨額	7,233,286	-	-	-	-
其他應收款	1,221,070	-	-	-	-
存出保證金	71,549	-	-	-	-
小計	<u>10,862,266</u>				
	<u>\$ 11,898,117</u>				
強制透過損益按公允價值衡量之金融負債					
非避險之衍生工具：					
遠期外匯合約	\$ 4,040	-	4,040	-	4,040
按攤銷後成本衡量之金融負債：					
短期借款	9,844,853	-	-	-	-
租賃負債	279,792	-	-	-	-
應付票據及帳款	5,316,218	-	-	-	-
其他應付款	1,411,607	-	-	-	-
小計	<u>16,852,470</u>				
	<u>\$ 16,856,510</u>				

## 威健實業股份有限公司及子公司合併財務報告附註(續)

民國一〇九年度及一〇八年度並無任何公允價值層級移轉之情形。

### (2)非按公允價值衡量金融工具之公允價值評價技術

合併公司估計非按公允價值衡量之工具所使用之方法及假設如下：

#### 按攤銷後成本衡量之金融資產

若有成交或造市者之報價資料者，則以最近成交價格及報價資料作為評估公允價值之基礎。若無市場價值可供參考時，則採用評價方法估計。採用評價方法所使用之估計及假設為現金流量之折現值估計公允價值。

### (3)按公允價值衡量金融工具之公允價值評價技術

#### A.非衍生金融工具

金融工具如有活絡市場公開報價時，則以活絡市場之公開報價為公允價值。除有活絡市場之金融工具外，其餘金融工具之公允價值係以評價技術或參考交易對手報價取得。透過評價技術所取得之公允價值可參照其他實質上條件及特性相似之金融工具之現時公允價值、現金流量折現法或以其他評價技術，包括以合併資產負債表日可取得之市場資訊運用模型計算而得。

合併公司持有之金融工具屬無活絡市場者，為無公開報價之權益工具，係使用可類比上市(櫃)公司法估算公允價值，其主要假設以可比上市(櫃)公司之市價營收比、市價淨值比及缺乏市場流動性折價為基礎衡量。該估計數已調整該權益證券缺乏市場流通性之折價影響。

#### B.衍生金融工具

係根據廣為市場使用者所接受之評價模型評價，例如折現法及選擇權定價模型，遠期外匯合約通常係根據目前之遠期匯率評價。

### (4)第三等級之變動明細表

	<u>透過其他綜合 損益按公允 價值衡量 無公開報價 之權益工具</u>
民國109年1月1日	\$ 42,453
退還股款	<u>(1,979)</u>
民國109年12月31日	<u>\$ 40,474</u>
民國108年1月1日	\$ 60,883
總利益或損失	
認列於其他綜合損益	<u>(18,430)</u>
民國108年12月31日	<u>\$ 42,453</u>

威健實業股份有限公司及子公司合併財務報告附註(續)

(5)重大不可觀察輸入值(第三等級)之公允價值衡量之量化資訊

合併公司公允價值衡量歸類為第三等級為透過其他綜合損益按公允價值衡量之金融資產－權益證券投資。

重大不可觀察輸入值之量化資訊列表如下：

項目	評價技術	重大不可觀察輸入值	重大不可觀察輸入值與公允價值關係
透過其他綜合損益按公允價值衡量之金融資產	可類比上市上櫃公司	<ul style="list-style-type: none"> <li>市價營收比(109.12.31及108.12.31分別為1.44及0.7)</li> <li>市價淨值比(109.12.31及108.12.31分別為0.88及0.9)</li> <li>缺乏市場流通性折價(109.12.31及108.12.31分別為17.25%及12.93%)</li> </ul>	<ul style="list-style-type: none"> <li>市價營收比及市價淨值比愈高，公允價值愈高</li> <li>"</li> <li>缺乏市場流通性折價愈高，公允價值愈低</li> </ul>
透過損益按公允價值衡量之金融資產	淨資產價值法	<ul style="list-style-type: none"> <li>淨資產價值</li> </ul>	<ul style="list-style-type: none"> <li>不適用</li> </ul>

(廿一)財務風險管理

1.概要

合併公司因金融工具之使用而暴露於下列風險：

- (1)信用風險
- (2)流動性風險
- (3)市場風險

本附註表達合併公司上述各項風險之暴險資訊、合併公司衡量及管理風險之目標、政策及程序。進一步量化揭露請詳合併財務報告各該附註。

## 威健實業股份有限公司及子公司合併財務報告附註(續)

### 2. 風險管理架構

合併公司之財務管理部門為各業務提供服務，統籌協調進入國內與國際金融市場操作，藉由依照風險程度與廣度分析暴險之內部風險報告監督及管理合併公司營運有關之財務風險。合併公司除必要透過金融工具規避暴險，以減輕該等風險之影響。金融工具之運用受本公司董事會通過之政策所規範，其為匯率風險、利率風險、信用風險、衍生金融工具與非衍生金融工具之運用以及剩餘流動資金之投資之書面原則。內部稽核人員持續地針對政策之遵循與暴險額度進行覆核。合併公司並未以投機為目的進行金融工具之交易。

### 3. 信用風險

信用風險係合併公司因客戶或金融工具之交易對手無法履行合約義務而產生財務損失之風險，主要來自於合併公司應收客戶之帳款及投資。

#### (1) 應收帳款及其他應收款

合併公司已建立授信政策，依該政策合併公司在給予標準之付款及運送條件及條款前，須針對每一新客戶個別分析其信用評等。合併公司之覆核包含，若可得時，外部之評等，及在某些情況下，銀行之照會。採購限額依個別客戶建立。此限額經定期覆核。未符合合併公司基準信用評等之客戶僅得以預收基礎與合併公司進行交易。

應收帳款之對象涵蓋眾多客戶，分散於不同產業及地理區域。合併公司持續針對應收帳款客戶之財務狀況進行評估，必要時亦會購買信用保證保險合約。

由於合併公司有廣大客戶群，並未顯著集中與單一客戶進行交易且銷售區域分散，故應收帳款之信用風險並無顯著集中之虞。為降低信用風險，合併公司亦定期持續評估客戶財務狀況，惟通常不要求客戶提供擔保品。

#### (2) 投資

銀行存款、固定收益投資及其他金融工具之信用風險，係由合併公司財務部門衡量並監控。由於合併公司之交易對象及履約他方均係信用良好之銀行及具投資等級以上之金融機構，無重大之履約疑慮，故無重大之信用風險。持有無活絡市場之債券投資於投資時已評估交易相對人之信用狀況，故預期不致產生重大信用風險。

### 4. 流動性風險

流動性風險係合併公司無法交付現金或其他金融資產以清償金融負債，未能履行相關義務之風險。

合併公司係透過管理及維持足夠部位之現金及約當現金以支應合併公司營運並減輕現金流量波動之影響。合併公司管理階層監督銀行融資額度使用狀況並確保借款合約條款之遵循。



## 威健實業股份有限公司及子公司合併財務報告附註(續)

應收帳款讓售及銀行借款對合併公司而言係一項重要流動性來源。民國一〇九年及一〇八年十二月三十一日，合併公司未動用之應收帳款讓售之承購額度及短期銀行融資額度，請詳附註六(四)及六(九)。

### 5.市場風險

市場風險係指因市場價格變動，如匯率、利率、權益工具價格變動，而影響合併公司之收益或所持有金融工具價值之風險。市場風險管理之目標係管控市場風險之暴險程度在可承受範圍內，並將投資報酬最佳化。

#### (1)匯率風險

合併公司暴露於非以功能性貨幣計價之銷售、採購及借款交易所產生之匯率風險。該等交易主要之計價貨幣有美元，另有人民幣及港幣。

有關其他外幣計價之貨幣性資產及負債，當發生短期不平衡時，合併公司係藉由以即時匯率買進或賣出外幣，以確保淨暴險保持在可接受之水準。

#### (2)利率風險

合併公司之借款以美元及新台幣為主，因此美國聯準會對美元借款利率及央行對台幣借款利率之調整將影響合併公司之資金成本，合併公司以最小化資金成本為目標調整美元與台幣借款之比重，將利率風險降至可接受程度。

#### (3)其他市價風險

合併公司因上市櫃權益證券及開放型股票基金投資而產生權益價格暴險。

### (廿二)資本管理

董事會之政策係維持健全之資本基礎，以維繫投資人、債權人及市場之信心以及支持未來營運之發展。資本包含合併公司之股本、資本公積及保留盈餘。

合併公司透過定期審核資產負債比例對資金進行監控。民國一〇九年及一〇八年十二月三十一日合併公司之資產負債比例如下：

	<b>109.12.31</b>	<b>108.12.31</b>
負債總計	\$ 16,779,752	17,718,525
資產總計	22,853,830	23,383,450
負債比例	73 %	76 %

截至民國一〇九年十二月三十一日止，合併公司資本管理之方式並未改變。

### (廿三)非現金交易之投資及籌資活動

合併公司於民國一〇九年度及一〇八年度之非現金交易投資及籌資活動如下：

- 1.以租賃方式取得使用權資產，請詳附註六(八)。
- 2.可轉換公司債轉為普通股，請詳附註六(十一)。

## 威健實業股份有限公司及子公司合併財務報告附註(續)

來自籌資活動之負債之調節如下表：

	<u>109.1.1</u>	<u>現金流量</u>	<u>非現金之變動</u>			<u>109.12.31</u>
			<u>增 添</u>	<u>減 少</u>	<u>匯率變動</u>	
短期借款	\$ 9,844,853	(99,538)	-	-	-	9,745,315
租賃負債	279,792	(134,924)	48,772	(769)	(1,932)	190,939
應付公司債	-	1,000,000	-	(70,678)	-	929,322
來自籌資活動之負債總額	<u>\$10,124,645</u>	<u>765,538</u>	<u>48,772</u>	<u>(71,447)</u>	<u>(1,932)</u>	<u>10,865,576</u>

	<u>108.1.1</u>	<u>現金流量</u>	<u>非現金之變動</u>			<u>108.12.31</u>
			<u>增 添</u>	<u>減 少</u>	<u>匯率變動</u>	
短期借款	\$11,737,475	(1,892,622)	-	-	-	9,844,853
租賃負債	401,639	(136,613)	17,439	-	(2,673)	279,792
來自籌資活動之負債總額	<u>\$12,139,114</u>	<u>(2,029,235)</u>	<u>17,439</u>	<u>-</u>	<u>(2,673)</u>	<u>10,124,645</u>

### 七、關係人交易

#### (一)關係人名稱及關係

於本合併財務報告之涵蓋期間內與合併公司有交易之關係人如下：

<u>關係人名稱</u>	<u>與合併公司之關係</u>
威記投資股份有限公司	其董事長與本公司相同
財團法人台北市陽昇教育基金會	其董事長與本公司相同
廣錄實業股份有限公司	實質關係人

#### (二)與關係人間之重大交易事項

##### 1.營業收入

合併公司對關係人之銷售金額如下：

	<u>109年度</u>	<u>108年度</u>
其他關係人	\$ <u>14</u>	<u>18</u>

合併公司對關係人之銷貨價格與一般客戶之銷售價格無顯著差異，售予關係人之授信期間為出貨後30天收款。

##### 2.委外加工費及顧問費

合併公司委託其他關係人燒錄晶片或擔任顧問之服務等，民國一〇九年度及一〇八年度產生之相關成本及費用如下：

	<u>109年度</u>	<u>108年度</u>
其他關係人	\$ <u>9,554</u>	<u>10,870</u>

##### 3.租 賃

合併公司出租建築物予關係人作為辦公場所，並按月收取租金，民國一〇九年度及一〇八年度之租金收入明細如下：

	<u>109年度</u>	<u>108年度</u>
其他關係人	\$ <u>1,191</u>	<u>1,306</u>

威健實業股份有限公司及子公司合併財務報告附註(續)

4.應收關係人款項

帳列項目	關係人類別	109.12.31	108.12.31
應收票據及帳款	其他關係人	\$ <u>12</u>	<u>-</u>

5.應付關係人款項

帳列項目	關係人類別	109.12.31	108.12.31
其他應付款	其他關係人	\$ <u>460</u>	<u>963</u>

(三)主要管理人員交易

主要管理人員報酬包括：

	109年度	108年度
短期員工福利	\$ 162,560	100,912
退職後福利	830	798
	\$ <u>163,390</u>	<u>101,710</u>

八、質押之資產：無。

九、重大或有負債及未認列之合約承諾

合併公司因暫緩繳納進口貨物之營業稅及進貨而開立擔保信用狀明細如下：

	109.12.31	108.12.31
	\$ <u>167,400</u>	<u>171,100</u>

十、重大之災害損失：無。

十一、重大之期後事項：無。

十二、其 他

(一)員工福利、折舊、折耗及攤銷費用功能別彙總如下：

性 質 別	功 能 別	109年度	108年度
		屬於營業費用者	屬於營業費用者
員工福利費用			
薪資費用		1,177,031	1,047,269
勞健保費用		88,085	95,165
退休金費用		61,929	85,913
董事酬金		30,625	8,627
其他員工福利費用		41,431	38,302
折舊費用		152,828	154,034
攤銷費用		23,841	9,615

威健實業股份有限公司及子公司合併財務報告附註(續)

十三、附註揭露事項

(一)重大交易事項相關資訊

民國一〇九年度合併公司依證券發行人財務報告編製準則之規定，應再揭露之重大交易事項相關資訊如下：

- 1.資金貸與他人：無。
- 2.為他人背書保證：

單位：新台幣千元

編 號	背書保 證者公 司名稱	被背書保證對象		對單一企 業背書保 證 限額	本期最高 背書保證 餘 額	期末背 書保證 餘 額	實際動 支金額	以財產擔 保之背書 保證金額	累計背書保證金 額佔最近期財務 報表淨值之比率	背書保 證最高 限 額	屬母公司 對子公司 背書保證 註2	屬子公司 對母公司 背書保證 註2	屬對大陸 地區背書 保 註2
		公司名稱	關係										
0	本公司	WKI	100%持股 之子公司	9,111,117	6,628,688	6,610,888	4,310,313	-	108.8 %	18,222,234	Y	N	N
"	"	WTP	100%持股 之子公司	9,111,117	690,960	683,520	446,585	-	11.3 %	18,222,234	Y	N	N
"	"	WKS	100%持股 之孫公司	9,111,117	1,545,918	786,200	343,417	-	12.9 %	18,222,234	Y	N	Y

註1：背書保證最高限額為本公司最近期經會計師查核簽證或核閱財務報表資本額或淨值較高者之300%；對單一企業背書保證之限額超過持股50%以上者為最高限額之50%。

註2：屬母公司對子公司背書保證、屬子公司對母公司背書保證、屬對大陸地區背書保證者填列Y。

3.期末持有有價證券情形(不包含投資子公司、關聯企業及合資權益部分)：

單位：千股/千單位

持有之 公 司	有價證券 種類及名稱	與有價證 券發行人 之關係	帳 列 科 目	期 末				期中最高持股		備註
				股數/ 單位數	帳面 金額	持股 比率	公允 價值	股數/ 單位數	持股 比率	
本公司	上市(櫃)公司股票 商之器科技股份有限公司	-	強制透過損益按 公允價值衡量之 金融資產—流動	34	\$ 624	-	\$ 624	34	-	
"	精拓科技股份有限公司 (精拓科技)	-	透過其他綜合損 益按公允價值衡 量之金融資產— 非流動	158	\$ 4,085	0.53	\$ 4,085	158	0.53	
"	公信電子股份有限公司 (公信電子)	-	"	15	263	0.02	263	15	0.02	
					<u>\$ 4,348</u>		<u>\$ 4,348</u>			
"	寶典一號創業投資股份有 限公司(寶典一號)	-	"	750	\$ 7,458	6.79	\$ 7,458	750	6.79	
"	寶典創業投資股份有限公 司(寶典創投)	-	"	271	3,226	10.49	3,226	271	10.49	
"	InnoBridge Venture Fund ILP. (InnoBridge)	-	"	-	15,150	9.90	15,150	-	9.90	
"	台灣新光國際創業投資股 份有限公司(新光創投)	-	"	3,000	4,800	12.00	4,800	3,000	12.00	
"	喬歲進科技股份有限公司 (喬歲進科技)	-	"	800	9,840	1.70	9,840	800	1.70	
					<u>\$ 40,474</u>		<u>\$ 40,474</u>			

4.累積買進或賣出同一有價證券之金額達新台幣三億元或實收資本額百分之二十以上：無。

5.取得不動產之金額達新台幣三億元或實收資本額百分之二十以上：無。

6.處分不動產之金額達新台幣三億元或實收資本額百分之二十以上：無。

威健實業股份有限公司及子公司合併財務報告附註(續)

7.與關係人進、銷貨之金額達新台幣一億元或實收資本額百分之二十以上者：

單位：外幣千元

進(銷)貨之公司	交易對象	關係	交易情形				交易條件與一般交易不同之情形及原因		應收(付)票據、帳款		備註
			進(銷)貨	金額	佔總進(銷)貨之比率	授信期間	單價	授信期間	餘額	佔總應收(付)票據、帳款之比率	
本公司	WKI	100%持股之子公司	(銷貨)	(350,472) (USD(11,767))	(1.26)%	月結30天	與一般客戶無顯著差異	-	應收帳款 5,100 (USD179)	0.11 %	
"	"	"	進貨	640,755 (USD21,779)	2.48 %	"	"	-	-	- %	
WKI	本公司	母公司	進貨	350,472 (USD11,767)	1.41 %	"	"	-	應付帳款 (5,100) (USD(179))	(0.33) %	
"	"	"	(銷貨)	(640,755) (USD(21,779))	(2.39)%	"	"	-	-	- %	
"	WKS	子公司	(銷貨)	(3,645,298) (USD(123,347))	(13.55)%	月結60天	"	-	應收帳款 554,889 (USD19,483)	12.21 %	
WKS	WKI	母公司	進貨	3,645,298 (USD123,347)	65.80 %	"	"	-	應付帳款 (554,889) (USD(19,483))	(55.58) %	

註：左述交易於編製合併財務報告時業已沖銷。

8.應收關係人款項達新台幣一億元或實收資本額百分之二十以上：

單位：外幣千元

帳列應收款項之公司	交易對象	關係	應收關係人款項餘額	週轉率	逾期應收關係人款項		應收關係人款項期後收回金額(註1)	提列備抵損失金額	備註
					金額	處理方式			
WKI	WKS	子公司	554,889 (USD19,483)	4.22	-	-	USD16,910	-	左述交易於編製合併財務報告時業已沖銷。

註：係截至民國一一〇年三月十八日之資料。

9.從事衍生性商品交易：請詳附註六(二)。

10.母子公司間業務關係及重要交易往來情形：

一〇九年度							
編號(註一)	交易人名稱	交易往來對象	與交易人之關係(註二)	交易往來情形			佔合併總營收或總資產之比率
				科目	金額	交易條件	
0	本公司	WKI	1	營業收入	350,472	售價係以其成本加成計價，授信條件為與應付帳款沖銷後，採月結30天收款	0.60 %
"	"	"	"	應收帳款	5,100	"	0.02 %
"	"	"	"	管理及授信服務收入	263,050	依合約訂定比例計算，每季收款	0.45 %
"	"	"	"	其他應收款	72,032	"	0.32 %
"	"	WKS	"	營業收入	1,546	售價係以其成本加成計價，授信條件為月結60天收款	- %
"	"	"	"	管理及授信服務收入	10,941	依合約訂定比例計算，每季收款	0.02 %
"	"	WTP	"	營業收入	28,453	售價係以其成本加成計價，授信條件為與應付帳款沖銷後，採月結30天收款	0.05 %
"	"	"	"	應收帳款	8,289	"	0.04 %
"	"	"	"	其他應收款	1,172	"	- %
1	WKI	本公司	2	營業收入	640,755	"	1.10 %
"	"	WKS	3	營業收入	3,645,298	售價係以其成本加成計價，授信條件為月結60天依資金需求收款	6.24 %

## 威健實業股份有限公司及子公司合併財務報告附註(續)

一〇九年度							
編號 (註一)	交易人名稱	交易往來對象	與交易人 之關係 (註二)	交易往來情形			
				科目	金額	交易條件	佔合併總營收或 總資產之比率
"	"	"	"	應收帳款	554,889	"	2.43 %
2	WKS	WKI	"	勞務收入	253,655	依合約訂定比例計算，授信條件為月結30天收款	0.43 %
"	"	"	"	應收帳款	4,627	"	0.02 %

註一、編號之填寫方式如下：

1.0代表母公司。

2.子公司依公司別由阿拉伯數字1開始依序編號。

註二、與交易人之關係種類標示如下：

1.母公司對子公司。

2.子公司對母公司。

3.子公司對子公司。

### (二)轉投資事業相關資訊：

民國一〇九年度合併公司之轉投資事業資訊如下(不包含大陸被投資公司)：

外幣單位：千元

投資公司 名稱	被投資 公司名稱	所在地區	主要營 業項目	原始投資金額		期 末 持 有			期中最高持股		被投資公司 本期(損)益	本期認列之 投資(損)益	備註
				本期末	去年年底	股數 (千股)	比 率	帳面金額	股數 (千股)	比 率			
本公司	WKI	香港	電子零組件及電腦周邊設備代理經銷暨技術服務	\$ 1,044,995	774,275	396,250	100%	\$ 3,750,012	396,250	100%	308,825	\$ 308,825	子公司
"	威健資通	台灣	電子零組件代理經銷暨技術服務	12,983	12,983	1,589	100%	26,065	1,589	100%	(528)	(528)	"
"	WTP	新加坡	"	293,327	293,327	12,413	100%	330,913	12,413	100%	13,727	13,727	"
				<b>\$ 1,351,305</b>	<b>1,080,585</b>			<b>\$ 4,106,990</b>			<b>\$ 322,024</b>		
WKI	Weitech	香港	電子零組件進出口買賣	0.41 (HKD0.1)	0.41 (HKD0.1)	-	100%	1,975 (USD69)	-	100%	221 (USD7)	221 (USD7)	孫公司

### (三)大陸投資資訊：

#### 1.轉投資大陸地區之事業相關資訊：

外幣單位：千元

大陸被投資 公司名稱	主要營業 項目	實 收 資本額	投資 方式	本期中初自 台灣匯出累 積投資金額	本期匯出或 收回投資金額		本期中末自 台灣匯出累 積投資金額	被投資公司 本期損益	本公司直接 或間接投資 之持股比例	期中最高持股		本期認列 投資損益	期末投 資帳面 價值(註3)	截至本 期止已匯回 投資收益
				匯出(註3)	收回	股數	比率							
威健國際貿易 (上海)有限公司	電子零組件及電腦周邊設備代理經銷暨技術服務	786,647 (USD25,000)	註1、4	304,594 (USD9,800)	-	-	304,594 (USD9,800)	78,897 (USD2,670) (註2)	100%	-	100 %	78,897 (USD2,670) (註2)	657,921 (USD23,101)	-
威健電子科技 (上海)有限公司	電子科技領域內的技術開發、技術諮詢等	5,067 (RMB1,000)	註1、5	-	-	-	-	(3) (USD0)	100%	-	100 %	(3) (USD0)	5,504 (USD193)	-

#### 2.轉投資大陸地區限額：

本期末末累計自台灣匯出 赴大陸地區投資金額	經濟部投審會核准 投資金額(註3)	依經濟部投審會規定 赴大陸地區投資限額
304,594 (USD9,800)	712,000 (USD25,000)	3,644,447

註1：透過轉投資第三地區現有公司再投資大陸公司。

註2：投資收益認列基礎係依據台灣母公司簽證會計師查核之財務報表，以平均匯率換算為新台幣。

註3：係以期末匯率換算為新台幣。

註4：與本公司匯出投資金額差異係Weikeng International Co. Ltd.以自有資金轉投資計US15,200千元。

註5：與本公司匯出投資金額差異係威健國際貿易(上海)有限公司以自有資金轉投資威健電子科技(上海)有限公司RMB1,000千元。

## 威健實業股份有限公司及子公司合併財務報告附註(續)

### 3. 重大交易事項：

本公司民國一〇九年度與大陸被投資公司直接或間接之重大交易事項(於編製合併報告時業已沖銷)，請詳「重大交易事項相關資訊」。

### (四) 主要股東資訊：

單位：股

主要股東名稱	股份	持有股數	持股比例
威記投資股份有限公司		31,426,876	8.27 %

註1：本表主要股東資訊係由集保公司以每季底最後一個營業日，計算股東持有公司已完成無實體登錄交付(含庫藏股)之普通股達百分之五以上資料。至於公司財務報告所記載股本與公司實際已完成無實體登錄交付股數，可能因編製計算基礎不同或有差異。

註2：上開資料如屬股東將持股交付信託，係以受託人開立信託專戶之委託人個別分戶揭示。至於股東依據證券交易法令辦理持股超過百分之十之內部人股權申報，其持股包括本人持股加計其交付信託且對信託財產具有運用決定權股份等，有關內部人股權申報資料請參閱公開資訊觀測站。

## 十四、部門資訊

### (一) 一般性資訊

合併公司僅有一單一營運部門—元件事業部門，主要從事電子零(組)件、電腦週邊設備之買賣暨技術服務及進出口業務，合併公司之營運部門資訊與財務報表資訊一致，部門損益請詳合併綜合損益表，部門資產請詳合併資產負債表。

### (二) 產品別資訊

合併公司主要產品為電子零組件及電腦週邊產品，請詳附註六(十八)。

### (三) 地區別資訊

合併公司地區別資訊如下，其中收入係依據客戶所在地理位置為基礎歸類，請詳附註六(十八)，而非流動資產則依據資產所在地理位置歸類。

地 區 別	109年度	108年度
非流動資產：		
臺 灣	\$ 240,510	276,076
中 國	169,356	219,911
新 加 坡	42,216	66,119
	<b>\$ 452,082</b>	<b>562,106</b>

非流動資產包含不動產、廠房及設備、無形資產、使用權資產及其他非流動資產，惟不包含遞延所得稅資產、退職福利之資產之非流動資產。

## 威健實業股份有限公司及子公司合併財務報告附註(續)

### (四)主要客戶資訊

合併公司民國一〇九年度及一〇八年度均無佔合併綜合損益表上營業收入10%以上之主要客戶。





## 安侯建業聯合會計師事務所

KPMG

台北市110615信義路5段7號68樓(台北101大樓)  
68F., TAIPEI 101 TOWER, No. 7, Sec. 5,  
Xinyi Road, Taipei City 110615, Taiwan (R.O.C.)

Telephone 電話 + 886 2 8101 6666

Fax 傳真 + 886 2 8101 6667

Internet 網址 home.kpmg/tw

### 會計師查核報告

威健實業股份有限公司董事會 公鑒：

#### 查核意見

威健實業股份有限公司民國一〇九年及一〇八年十二月三十一日之資產負債表，暨民國一〇九年及一〇八年一月一日至十二月三十一日之綜合損益表、權益變動表及現金流量表，以及個體財務報告附註(包括重大會計政策彙總)，業經本會計師查核竣事。

依本會計師之意見，上開個體財務報告在所有重大方面係依照證券發行人財務報告編製準則編製，足以允當表達威健實業股份有限公司民國一〇九年及一〇八年十二月三十一日之財務狀況，暨民國一〇九年及一〇八年一月一日至十二月三十一日之財務績效及現金流量。

#### 查核意見之基礎

本會計師民國一〇九年度個體財務報告係依照會計師查核簽證財務報表規則及一般公認審計準則執行查核工作；民國一〇八年度個體財務報告係依照會計師查核簽證財務報表規則、金管證審字第1090360805號函及一般公認審計準則執行查核工作。本會計師於該等準則下之責任將於會計師查核個體財務報告之責任段進一步說明。本會計師所隸屬事務所受獨立性規範之人員已依會計師職業道德規範，與威健實業股份有限公司保持超然獨立，並履行該規範之其他責任。本會計師相信已取得足夠及適切之查核證據，以作為表示查核意見之基礎。

#### 關鍵查核事項

關鍵查核事項係指依本會計師之專業判斷，對威健實業股份有限公司民國一〇九年度個體財務報告之查核最為重要之事項。該等事項已於查核個體財務報告整體及形成查核意見之過程中予以因應，本會計師並不對該等事項單獨表示意見。本會計師判斷應溝通在查核報告上之關鍵查核事項如下：

##### 一、收入認列

有關收入認列之會計政策請詳個體財務報告附註四(十三)收入之認列；收入之附註說明請詳個體財務報告附註六(十九)客戶合約之收入。

關鍵查核事項之說明：

威健實業股份有限公司係上市公司，主要從事電子零(組)件及電腦週邊設備之代理銷售，營業收入係個體財務報告之重要項目之一，營業收入之金額及變動可能影響財務報告使用者對整體財務報表的瞭解。因此，收入認列之測試為本會計師執行威健實業股份有限公司個體財務報告查核重要的評估事項之一。



因應之查核程序：

本會計師對上述關鍵查核事項之主要查核程序包括測試銷貨及收款作業循環之相關控制、針對銷售系統資料與總帳進行核對及調節，並抽樣執行相關憑證之細項測試，及評估威健實業股份有限公司之營業收入認列時點及其認列之金額是否依相關公報規定辦理。

## 二、存貨評價

有關存貨評價之會計政策請詳個體財務報告附註四(七)存貨；其涉及會計估計及假設不確定性之事項說明請詳個體財務報告附註五；存貨及相關費損之附註說明請詳個體財務報告附註六(六)存貨。

關鍵查核事項之說明：

威健實業股份有限公司係電子零(組)件及電腦週邊設備之代理商，因終端電子產品價格受同業競爭及相關科技持續進步致價格易發生變動，而相關零(組)件及週邊設備價格亦受其影響。因此，存貨評價之測試為本會計師執行威健實業股份有限公司個體財務報告查核重要的評估事項之一。

因應之查核程序：

本會計師對上述關鍵查核事項之主要查核程序包括測試成本作業循環之相關控制、評估威健實業股份有限公司存貨跌價或呆滯損失提列之政策是否已按公司之政策提列及是否依相關公報規定辦理，並考量新冠病毒疫情可能造成之影響，包括執行抽樣程序以檢查存貨庫齡之正確性。此外，針對庫齡天數較長之存貨，瞭解其期後銷售狀況及評估其所採用之淨變現價值基礎，以驗證該公司管理當局估計存貨備抵評價之合理性。

## 三、採用權益法之投資及認列子公司損益之份額

有關採用權益法投資之會計政策請詳個體財務報告附註四(八)投資子公司；採用權益法之投資附註說明請詳個體財務報告附註六(七)採用權益法之投資。

關鍵查核事項之說明：

威健實業股份有限公司採權益法認列之子公司主要係從事電子零(組)件及電腦週邊設備之代理銷售，持有應收帳款及存貨等重要資產，該等採用權益法之投資及認列其子公司損益之份額為個體財務報告之重要項目之一，因此，採用權益法之投資及認列子公司損益之份額，係本會計師執行威健實業股份有限公司個體財務報告查核重要的評估事項之一。

因應之查核程序：

本會計師對上述關鍵查核事項之主要查核程序包括瞭解採權益法評價之投資相關的控制程序、測試採權益法投資本年度之各項變動，包括投資損益及其他綜合損益份額之認列，及整體評估威健實業股份有限公司之權益法評價認列是否依相關公報規定辦理。



## 管理階層與治理單位對個體財務報告之責任

管理階層之責任係依照證券發行人財務報告編製準則編製允當表達之個體財務報告，且維持與個體財務報告編製有關之必要內部控制，以確保個體財務報告未存有導因於舞弊或錯誤之重大不實表達。

於編製個體財務報告時，管理階層之責任亦包括評估威健實業股份有限公司繼續經營之能力、相關事項之揭露，以及繼續經營會計基礎之採用，除非管理階層意圖清算威健實業股份有限公司或停止營業，或除清算或停業外別無實際可行之其他方案。

威健實業股份有限公司之治理單位(含審計委員會)負有監督財務報導流程之責任。

## 會計師查核個體財務報告之責任

本會計師查核個體財務報告之目的，係對個體財務報告整體是否存有導因於舞弊或錯誤之重大不實表達取得合理確信，並出具查核報告。合理確信係高度確信，惟依照一般公認審計準則執行之查核工作無法保證必能偵出個體財務報告存有之重大不實表達。不實表達可能導因於舞弊或錯誤。如不實表達之個別金額或彙總數可合理預期將影響個體財務報告使用者所作之經濟決策，則被認為具有重大性。

本會計師依照一般公認審計準則查核時，運用專業判斷並保持專業上之懷疑。本會計師亦執行下列工作：

- 1.辨認並評估個體財務報告導因於舞弊或錯誤之重大不實表達風險；對所評估之風險設計及執行適當之因應對策；並取得足夠及適切之查核證據以作為查核意見之基礎。因舞弊可能涉及共謀、偽造、故意遺漏、不實聲明或踰越內部控制，故未偵出導因於舞弊之重大不實表達之風險高於導因於錯誤者。
- 2.對與查核攸關之內部控制取得必要之瞭解，以設計當時情況下適當之查核程序，惟其目的非對威健實業股份有限公司內部控制之有效性表示意見。
- 3.評估管理階層所採用會計政策之適當性，及其所作會計估計與相關揭露之合理性。
- 4.依據所取得之查核證據，對管理階層採用繼續經營會計基礎之適當性，以及使威健實業股份有限公司繼續經營之能力可能產生重大疑慮之事件或情況是否存在重大不確定性，作出結論。本會計師若認為該等事件或情況存在重大不確定性，則須於查核報告中提醒個體財務報告使用者注意個體財務報告之相關揭露，或於該等揭露係屬不適當時修正查核意見。本會計師之結論係以截至查核報告日所取得之查核證據為基礎。惟未來事件或情況可能導致威健實業股份有限公司不再具有繼續經營之能力。
- 5.評估個體財務報告(包括相關附註)之整體表達、結構及內容，以及個體財務報告是否允當表達相關交易及事件。
- 6.對於採用權益法之被投資公司之財務資訊取得足夠及適切之查核證據，以對個體財務報告表示意見。本會計師負責查核案件之指導、監督及執行，並負責形成威健實業股份有限公司之查核意見。



本會計師與治理單位溝通之事項，包括所規劃之查核範圍及時間，以及重大查核發現(包括於查核過程中所辨認之內部控制顯著缺失)。

本會計師亦向治理單位提供本會計師所隸屬事務所受獨立性規範之人員已遵循會計師職業道德規範中有關獨立性之聲明，並與治理單位溝通所有可能被認為會影響會計師獨立性之關係及其他事項(包括相關防護措施)。

本會計師從與治理單位溝通之事項中，決定對威健實業股份有限公司民國一〇九年度個體財務報告查核之關鍵查核事項。本會計師於查核報告中敘明該等事項，除非法令不允許公開揭露特定事項，或在極罕見情況下，本會計師決定不於查核報告中溝通特定事項，因可合理預期此溝通所產生之負面影響大於所增進之公眾利益。

安侯建業聯合會計師事務所

羅瑞剛



會計師：

呂耀軍



證券主管機關：台財證六字第0930104860號

核准簽證文號：金管證六字第0940129108號

民國一一〇年三月二十六日





威健實業股份有限公司

綜合損益表

民國一〇九年及一〇八年一月一日至十二月三十一日

單位：新台幣千元

	109年度		108年度	
	金額	%	金額	%
4100 營業收入淨額(附註六(十九)及七)	\$ 27,706,010	100	22,377,731	100
5000 營業成本(附註六(六)及七)	<u>26,467,370</u>	<u>96</u>	<u>21,320,941</u>	<u>95</u>
營業毛利	<u>1,238,640</u>	<u>4</u>	<u>1,056,790</u>	<u>5</u>
營業費用(附註六(十四)、六(十五)、七及十二)：				
6100 推銷費用	656,547	2	597,662	3
6200 管理費用	271,854	1	246,930	1
6450 預期信用減損(利益)損失(附註六(四))	<u>25,090</u>	<u>-</u>	<u>(13,876)</u>	<u>-</u>
營業淨利	<u>953,491</u>	<u>3</u>	<u>830,716</u>	<u>4</u>
營業外收入及支出：	<u>285,149</u>	<u>1</u>	<u>226,074</u>	<u>1</u>
7010 其他收入(附註六(十四)及七)	286,479	1	263,447	1
7230 外幣兌換(損)益淨額(附註六(廿一))	112,975	-	41,627	-
7235 透過損益按公允價值衡量之金融資產(負債)利益(損失)淨額	3,203	-	(8,187)	-
7375 採用權益法認列之子公司、關聯企業及合資利益之份額(附註六(七))	322,024	1	4,876	-
7050 財務成本(附註六(十三)及七)	(126,777)	-	(193,831)	(1)
7590 什項支出(附註六(五))	<u>(571)</u>	<u>-</u>	<u>-</u>	<u>-</u>
稅前淨利	<u>597,333</u>	<u>2</u>	<u>107,932</u>	<u>-</u>
7900 減：所得稅費用(附註六(十六))	882,482	3	334,006	1
7950 本期淨利	<u>183,173</u>	<u>1</u>	<u>73,612</u>	<u>-</u>
8200 其他綜合損益：	<u>699,309</u>	<u>2</u>	<u>260,394</u>	<u>1</u>
8310 不重分類至損益之項目				
8311 確定福利計畫之再衡量數(附註六(十五))	1,910	-	(2,168)	-
8316 透過其他綜合損益按公允價值衡量之權益工具投資未實現評價損益	1,639	-	(17,921)	-
8349 減：與不重分類之項目相關之所得稅(附註六(十六))	<u>382</u>	<u>-</u>	<u>(434)</u>	<u>-</u>
後續可能重分類至損益之項目	<u>3,167</u>	<u>-</u>	<u>(19,655)</u>	<u>-</u>
8360 國外營運機構財務報表換算之兌換差額	(172,356)	-	(91,154)	-
8399 減：與可能重分類之項目相關之所得稅(附註六(十六))	<u>(34,471)</u>	<u>-</u>	<u>(18,231)</u>	<u>-</u>
本期其他綜合損益	<u>(137,885)</u>	<u>-</u>	<u>(72,923)</u>	<u>-</u>
8500 本期綜合損益總額	<u>(134,718)</u>	<u>-</u>	<u>(92,578)</u>	<u>-</u>
每股盈餘(元)(附註六(十八))	\$ <u>564,591</u>	<u>2</u>	\$ <u>167,816</u>	<u>1</u>
9750 基本每股盈餘(元)	\$ <u>1.90</u>		\$ <u>0.71</u>	
9850 稀釋每股盈餘(元)	\$ <u>1.84</u>		\$ <u>0.70</u>	

(請詳閱後附個體財務報告附註)

董事長：胡秋江



經理人：胡秋江



會計主管：黃麗香





威元實業股份有限公司

權益變動表

民國一〇九年及一〇八年一月一日至十二月三十一日

單位：新台幣千元

	資本公積		保留盈餘		其他權益項目		權益總額
	股本	資本公積	法定盈餘公積	特別盈餘公積	國外營運機構財務報表換算之兌換差	透過其他綜合損益按公允價值衡量之金融資產未實現損益	
民國一〇八年一月一日餘額	\$ 3,448,980	872,702	802,354	143,162	(71,385)	(67,231)	5,818,592
盈餘指撥及分配：	-	-	-	-	-	-	-
提列法定盈餘公積	-	-	62,406	-	-	-	-
迴轉特別盈餘公積	-	-	-	(4,547)	-	-	-
普通股現金股利	207,484	-	-	-	-	-	(354,165)
普通股股票股利	207,484	-	62,406	(4,547)	-	-	-
盈餘指撥及分配：	-	-	-	-	-	-	(354,165)
提列法定盈餘公積	-	-	-	-	-	-	260,394
提列特別盈餘公積	-	-	-	-	(72,923)	(17,921)	(92,578)
盈餘指撥及分配：	-	-	-	-	-	-	167,816
盈餘指撥及分配：	-	-	-	-	-	-	32,682
盈餘指撥及分配：	-	-	-	-	(144,308)	(85,152)	5,664,925
盈餘指撥及分配：	-	-	25,866	-	-	-	-
盈餘指撥及分配：	-	-	-	90,844	-	-	-
盈餘指撥及分配：	-	-	-	-	-	-	(212,452)
盈餘指撥及分配：	-	-	25,866	90,844	-	-	(212,452)
盈餘指撥及分配：	-	-	-	-	-	-	699,309
盈餘指撥及分配：	-	-	-	-	(137,885)	1,639	(134,718)
盈餘指撥及分配：	-	-	-	-	(137,885)	1,639	564,591
盈餘指撥及分配：	-	57,014	-	-	-	-	57,014
民國一〇九年十二月三十一日餘額	\$ 3,677,513	941,349	890,626	229,459	(282,193)	(83,513)	6,074,078

民國一〇八年一月一日餘額

盈餘指撥及分配：  
 提列法定盈餘公積  
 迴轉特別盈餘公積  
 普通股現金股利  
 普通股股票股利

本期淨利

本期其他綜合損益  
 本期綜合損益總額  
 可轉換公司債轉換

民國一〇八年十二月三十一日餘額

盈餘指撥及分配：  
 提列法定盈餘公積  
 提列特別盈餘公積  
 普通股現金股利

本期淨利

本期其他綜合損益  
 本期綜合損益總額  
 發行可轉換公司債

民國一〇九年十二月三十一日餘額

(請詳閱後附個體財務報告附註)



董事長：胡秋江



經理人：胡秋江



會計主管：黃麗香

## 威健實業股份有限公司

## 現金流量表

民國一〇九年及一〇八年一月一日至十二月三十一日

單位:新台幣千元

	109年度	108年度
<b>營業活動之現金流量：</b>		
本期稅前淨利	\$ 882,482	334,006
調整項目：		
收益費損項目		
折舊費用	58,474	59,528
攤銷費用	5,291	2,988
預期信用減損損失(利益)數	25,090	(13,876)
透過損益按公允價值衡量金融資產及負債之淨損失(利益)	(3,203)	8,187
利息費用	126,777	193,831
利息收入	(1,796)	(3,763)
採用權益法認列之子公司、關聯企業及合資利益之份額	(322,024)	(4,876)
	<u>(111,391)</u>	<u>242,019</u>
與營業活動相關之資產及負債變動數：		
透過損益按公允價值衡量之金融資產(增加)減少	(2,339)	(3,549)
應收票據及帳款(增加)減少	(1,084,054)	756,556
其他應收款(增加)減少	341,624	(41,792)
存貨(增加)減少	648,806	2,628,114
預付款項及其他流動資產(增加)減少	3,875	17,295
	<u>(92,088)</u>	<u>3,356,624</u>
應付帳款增加(減少)	(486,402)	(1,235,973)
其他應付款增加(減少)	(220,087)	(46,556)
合約負債及其他流動負債增加(減少)	44,760	19,107
淨確定福利負債－非流動增加(減少)	(6,123)	(4,711)
	<u>(667,852)</u>	<u>(1,268,133)</u>
與營業活動相關之資產及負債之淨變動合計	<u>(759,940)</u>	<u>2,088,491</u>
調整項目合計	<u>(871,331)</u>	<u>2,330,510</u>
營運產生之現金流入	11,151	2,664,516
收取之利息	1,796	3,763
支付之利息	(131,257)	(208,895)
支付之所得稅	(108,177)	(197,949)
營業活動之淨現金(流出)流入	<u>(226,487)</u>	<u>2,261,435</u>
<b>投資活動之現金流量：</b>		
採用權益法之投資增加	(270,720)	(231,833)
取得不動產、廠房及設備	(1,492)	(2,730)
取得無形資產	(14,483)	(2,500)
其他	917	175
投資活動之淨現金流出	<u>(285,778)</u>	<u>(236,888)</u>
<b>籌資活動之現金流量：</b>		
短期借款增加(減少)	(98,563)	(1,138,887)
發行公司債	1,000,000	-
存入保證金增加(減少)	(30)	(33)
租賃負債本金償還	(52,871)	(52,873)
發放現金股利	(212,452)	(354,165)
籌資活動之淨現金流入(流出)	<u>636,084</u>	<u>(1,545,958)</u>
本期現金及約當現金增加數	123,819	478,589
期初現金及約當現金餘額	1,355,639	877,050
期末現金及約當現金餘額	<u>\$ 1,479,458</u>	<u>1,355,639</u>

(請詳閱後附個體財務報告附註)

董事長：胡秋江



經理人：胡秋江



會計主管：黃麗香





**威健實業股份有限公司**  
**個體財務報告附註**  
**民國一〇九年度及一〇八年度**  
(除另有註明者外，所有金額均以新台幣千元為單位)

### 一、公司沿革

威健實業股份有限公司(以下稱「本公司」)於民國六十六年一月奉經濟部核准設立，註冊地址為台北市內湖區內湖路一段308號11樓。主要營業項目為電子零(組)件，電腦週邊設備之買賣暨技術服務及進出口業務。本公司股票於台灣證券交易所掛牌上市。

### 二、通過財務報告之日期及程序

本個體財務報告已於民國一一〇年三月二十六日提報董事會後發布。

### 三、新發布及修訂準則及解釋之適用

#### (一)已採用金融監督管理委員會認可之新發布及修訂後準則及解釋之影響

本公司自民國一〇九年一月一日起開始適用下列新修正之國際財務報導準則，且對個體財務報告未造成重大影響。

- 國際財務報導準則第三號之修正「業務之定義」
- 國際財務報導準則第九號、國際會計準則第三十九號及國際財務報導準則第七號之修正「利率指標變革」
- 國際會計準則第一號及國際會計準則第八號之修正「重大之定義」
- 國際財務報導準則第十六號之修正「新型冠狀病毒肺炎相關租金減讓」

#### (二)尚未採用金管會認可之國際財務報導準則之影響

本公司評估適用下列自民國一一〇年一月一日起生效之新修正之國際財務報導準則，將不致對個體財務報告造成重大影響。

- 國際財務報導準則第四號之修正「暫時豁免適用國際財務報導準則第九號之延長」
- 國際財務報導準則第九號、國際會計準則第三十九號、國際財務報導準則第七號、國際財務報導準則第四號及國際財務報導準則第十六號之修正「利率指標變革—第二階段」

#### (三)金管會尚未認可之新發布及修訂準則及解釋

本公司預期下列尚未認可之新發布及修正準則不致對個體財務報告造成重大影響。

- 國際財務報導準則第十號及國際會計準則第二十八號之修正「投資者與其關聯企業或合資間之資產出售或投入」
- 國際財務報導準則第十七號「保險合約」及國際財務報導準則第十七號之修正
- 國際會計準則第一號之修正「將負債分類為流動或非流動」
- 國際會計準則第十六號之修正「不動產、廠房及設備—達到預定使用狀態前之價款」
- 國際會計準則第三十七號之修正「虧損性合約—履行合約之成本」

## 威健實業股份有限公司個體財務報告附註(續)

- 國際財務報導準則2018-2020週期之年度改善
- 國際財務報導準則第三號之修正「對觀念架構之引述」
- 國際會計準則第一號之修正「會計政策之揭露」
- 國際會計準則第八號之修正「會計估計之定義」

### 四、重大會計政策之彙總說明

本個體財務報告所採用之重大會計政策彙總說明如下。除另有說明者外，下列會計政策已一致適用於本個體財務報告之所有表達期間。

#### (一) 遵循聲明

本個體財務報告係依照「證券發行人財務報告編製準則」編製。

#### (二) 編製基礎

##### 1. 衡量基礎

除下列資產負債表之重要項目外，本個體財務報告係依歷史成本為基礎編製：

- (1) 依公允價值衡量之透過損益按公允價值衡量之金融資產(包括衍生金融工具)；
- (2) 依公允價值衡量之透過其他綜合損益按公允價值金融資產；及
- (3) 淨確定福利負債，係依退休基金資產之公允價值減除確定福利義務現值及附註四(十四)所述之上限影響數衡量。

##### 2. 功能性貨幣及表達貨幣

本公司係以營運所處主要經濟環境之貨幣為其功能性貨幣。本個體財務報告係以本公司之功能性貨幣，新台幣表達。所有以新台幣表達之財務資訊均以新台幣千元為單位。

#### (三) 外幣

##### 1. 外幣交易

外幣交易依交易日之匯率換算為功能性貨幣。於後續每一報導期間結束日(以下稱報導日)之外幣貨幣性項目依當日之匯率換算為功能性貨幣。

以公允價值衡量之外幣非貨幣性項目依衡量公允價值當日之匯率重新換算為功能性貨幣，以歷史成本衡量之外幣非貨幣性項目則依交易日之匯率換算。

換算所產生之外幣兌換差異通常係認列於損益，惟以下情況係認列於其他綜合損益：

- (1) 指定為透過其他綜合損益按公允價值衡量之權益工具；
- (2) 指定為國外營運機構淨投資避險之金融負債於避險有效範圍內；或
- (3) 合格之現金流量避險於避險有效範圍內。

##### 2. 國外營運機構

國外營運機構之資產及負債，包括收購時產生之商譽及公允價值調整，係依報導日之匯率換算為功能性貨幣；收益及費損項目係依當期平均匯率換算為功能性貨幣，所產生之兌換差額均認列為其他綜合損益。

## 威健實業股份有限公司個體財務報告附註(續)

當處分國外營運機構致喪失控制、共同控制或重大影響時，與該國外營運機構相關之累計兌換差額係全數重分類為損益。部分處分含有國外營運機構之子公司時，相關累計兌換差額係按比例重新歸屬至非控制權益。部分處分含有國外營運機構之關聯企業或合資之投資時，相關累計兌換差額則按比例重分類至損益。

對國外營運機構之貨幣性應收或應付項目，若尚無清償計畫且不可能於可預見之未來予以清償時，其所產生之外幣兌換損益視為對該國外營運機構淨投資之一部分而認列為其他綜合損益。

### (四)資產與負債區分流動與非流動之分類標準

符合下列條件之一之資產列為流動資產，非屬流動資產之所有其他資產則列為非流動資產：

- 1.預期於其正常營業週期中實現該資產，或意圖將其出售或消耗；
- 2.主要為交易目的而持有該資產；
- 3.預期於報導期間後十二個月內實現該資產；或
- 4.該資產為現金或約當現金，但於報導期間後至少十二個月將該資產交換或用以清償負債受到其他限制者除外。

符合下列條件之一之負債列為流動負債，非屬流動負債之所有其他負債則列為非流動負債：

- 1.預期將於正常營業週期中清償該負債；
- 2.主要為交易目的而持有該負債；
- 3.預期將於報導期間後十二個月內到期清償該負債；或
- 4.未具無條件將清償期限遞延至報導期間後至少十二個月之權利之負債。負債之條款可能依交易對方之選擇，以發行權益工具而導致其清償者，並不影響其分類。

### (五)現金及約當現金

現金包括庫存現金及活期存款。約當現金係指可隨時轉換成定額現金且價值變動風險甚小之短期並具高度流動性之投資。定期存款符合前述定義且持有目的係滿足短期現金承諾而非投資或其他目的者，列報於約當現金。

### (六)金融工具

應收帳款及所發行之債務證券原始係於產生時認列。所有其他金融資產及金融負債原始係於本公司成為金融工具合約條款之一方時認列。非透過損益按公允價值衡量之金融資產(除不包含重大財務組成部分之應收帳款外)或金融負債原始係按公允價值加計直接可歸屬於該取得或發行之交易成本衡量。不包含重大財務組成部分之應收帳款原始係按交易價格衡量。

#### 1.金融資產

金融資產之購買或出售符合慣例交易者，本公司對以相同方式分類之金融資產，其所有購買及出售一致地採交易日會計處理。

## 威健實業股份有限公司個體財務報告附註(續)

原始認列時，金融資產分類為按攤銷後成本衡量之金融資產、透過其他綜合損益按公允價值衡量之債務工具投資、透過其他綜合損益按公允價值衡量之權益工具投資或透過損益按公允價值衡量之金融資產。

本公司僅於改變管理金融資產之經營模式時，始自下一個報導期間之首日起重新分類所有受影響之金融資產。

### (1)按攤銷後成本衡量之金融資產

金融資產同時符合下列條件，且未指定為透過損益按公允價值衡量時，係按攤銷後成本衡量：

- 係在以收取合約現金流量為目的之經營模式下持有該金融資產。
- 該金融資產之合約條款產生特定日期之現金流量，完全為支付本金及流通在外本金金額之利息。

原始認列時，係按公允價值加計直接可歸屬之交易成本衡量；後續採有效利率法以攤銷後成本衡量，該攤銷後成本已減除減損損失。利息收入、外幣兌換損益及減損損失係認列於損益。除列時，將利益或損失列入損益。

### (2)透過其他綜合損益按公允價值衡量之金融資產

債務工具投資同時符合下列條件，且未指定為透過損益按公允價值衡量時，係透過其他綜合損益按公允價值衡量：

- 係在以收取合約現金流量及出售為目的之經營模式下持有該金融資產。
- 該金融資產之合約條款產生特定日期之現金流量，完全為支付本金及流通在外本金金額之利息。

本公司在以收取合約現金流量及出售為目的之經營模式下持有部分應收帳款，故透過其他綜合損益按公允價值衡量該等帳款，並將其列報於應收帳款項下。

本公司於原始認列時，可作一不可撤銷之選擇，將非持有供交易之權益工具投資後續公允價值變動列報於其他綜合損益。前述選擇係按逐項工具基礎所作成。

屬債務工具投資者後續按公允價值衡量。按有效利息法計算之利息收入、外幣兌換損益及減損損失認列於損益，其餘淨利益或損失係認列為其他綜合損益。於除列時，累計之其他綜合損益金額重新分類至損益。

屬權益工具投資者後續按公允價值衡量。股利收入(除非明顯代表部分投資成本之回收)係認列於損益。其餘淨利益或損失係認列為其他綜合損益且不重新分類至損益。

權益投資之股利收入於本公司有權利收取股利之日認列(通常係除息日)。

## 威健實業股份有限公司個體財務報告附註(續)

### (3) 透過損益按公允價值衡量之金融資產

非屬上述按攤銷後成本衡量或透過其他綜合損益按公允價值衡量之金融資產，係透過損益按公允價值衡量，包括衍生性金融資產。本公司於原始認列時，為消除或重大減少會計配比不當，得不可撤銷地將符合按攤銷後成本衡量或透過其他綜合損益按公允價值衡量條件之金融資產，指定為透過損益按公允價值衡量之金融資產。

原始認列時係按公允價值衡量，交易成本於發生時認列為損益；後續按公允價值衡量，再衡量產生之利益或損失(包含任何股利及利息收入)係認列為損益。

### (4) 金融資產減損

本公司針對按攤銷後成本衡量之金融資產(包括現金及約當現金、按攤銷後成本衡量之金融資產、應收票據及應收帳款、其他應收款及存出保證金)、透過其他綜合損益按公允價值衡量之應收帳款及合約資產之預期信用損失認列備抵損失。

下列金融資產係按十二個月預期信用損失金額衡量備抵損失，其餘係按存續期間預期信用損失金額衡量：

- 判定債務證券於報導日之信用風險低；及
- 其他債務證券及銀行存款之信用風險(即金融工具之預期存續期間發生之違約風險)自原始認列後未顯著增加。

應收帳款及合約資產之備抵損失係按存續期間預期信用損失金額衡量。

存續期間預期信用損失係指金融工具預期存續期間所有可能違約事項產生之預期信用損失。

十二個月預期信用損失係指金融工具於報導日後十二個月內可能違約事項所產生之預期信用損失(或較短期間，若金融工具之預期存續期間短於十二個月時)。

衡量預期信用損失之最長期間為本公司暴露於信用風險之最長合約期間。

於判定自原始認列後信用風險是否已顯著增加時，本公司考量合理且可佐證之資訊(無需過度成本或投入即可取得)，包括質性及量化資訊，及根據本公司之歷史經驗、信用評估及前瞻性資訊所作之分析。

若金融工具之信用風險評等相當於全球所定義之「投資等級」(為標準普爾之投資等級BBB-、穆迪之投資等級Baa3或中華信評之投資等級twA，或高於該等級者)，本公司視為該債務證券之信用風險低。

若合約款項逾期超過三十天，本公司假設金融資產之信用風險已顯著增加。

若合約款項逾期超過九十天，或借款人不太可能履行其信用義務支付全額款項予本公司時，本公司視為該金融資產發生違約。

## 威健實業股份有限公司個體財務報告附註(續)

預期信用損失為金融工具預期存續期間信用損失之機率加權估計值。信用損失係按所有現金短收之現值衡量，亦即本公司依據合約可收取之現金流量與本公司預期收取之現金流量之差額。預期信用損失係按金融資產之有效利率折現。

於每一報導日本公司評估按攤銷後成本衡量金融資產是否有信用減損。對金融資產之估計未來現金流量具有不利影響之一項或多項事項已發生時，該金融資產已信用減損。金融資產已信用減損之證據包括有關下列事項之可觀察資料：

- 借款人之重大財務困難；
- 違約，諸如延滯或逾期超過九十天；
- 因與借款人之財務困難相關之經濟或合約理由，本公司給予借款人原本不會考量之讓步；
- 借款人很有可能會聲請破產或進行其他財務重整；或
- 由於財務困難而使該金融資產之活絡市場消失。

按攤銷後成本衡量之金融資產之備抵損失係自資產之帳面金額中扣除，備抵損失之提列或迴轉金額係認列於損益中。

當本公司對回收金融資產整體或部分無法合理預期時，係直接減少其金融資產總帳面金額。對公司戶，本公司係以是否合理預期可回收之基礎個別分析沖銷之時點及金額。本公司預期已沖銷金額將不會重大迴轉。然而，已沖銷之金融資產仍可強制執行，以符合本公司回收逾期金額之程序。

### (5) 金融資產之除列

本公司僅於對來自該資產現金流量之合約權利終止，或已移轉金融資產且該資產所有權之幾乎所有之風險及報酬已移轉予其他企業，或既未移轉亦未保留所有權之幾乎所有風險及報酬且未保留該金融資產之控制時，始將金融資產除列。

本公司簽訂移轉金融資產之交易，若保留已移轉資產所有權之所有或幾乎所有風險及報酬，則仍持續認列於資產負債表。

## 2. 金融負債及權益工具

### (1) 負債或權益之分類

本公司發行之債務及權益工具係依據合約協議之實質與金融負債及權益工具之定義分類為金融負債或權益。

### (2) 權益交易

權益工具係指表彰本公司於資產減除其所有負債後剩餘權益之任何合約。本公司發行之權益工具係以取得之價款扣除直接發行成本後之金額認列。

### (3) 複合金融工具

本公司所發行之複合金融工具係持有人擁有選擇權可轉換為股本之轉換公司債，其發行股份之數量並不會隨其公允價值變動而有所不同。

## 威健實業股份有限公司個體財務報告附註(續)

複合金融工具負債組成部分，其原始認列金額係以不包括權益轉換權之類似負債之公允價值衡量。權益組成部分之原始認列金額則以整體複合金融工具公允價值與負債組成部分公允價值二者間之差額衡量。任何直接可歸屬之交易成本依原始負債及權益之帳面金額比例，分攤至負債及權益組成部分。

原始認列後，複合金融工具之負債組成部分係採有效利率法以攤銷後成本衡量。複合金融工具之權益組成部分，原始認列後不予重新衡量。

與金融負債相關之利息及損失或利益係認列為損益。

金融負債於轉換時重分類為權益，其轉換不產生損益。

### (4)金融負債

金融負債係分類為攤銷後成本或透過損益按公允價值衡量。金融負債若屬持有供交易、衍生工具或於原始認列時指定，則分類為透過損益按公允價值衡量。透過損益按公允價值衡量之金融負債係以公允價值衡量，且相關淨利益及損失，包括任何利息費用，係認列於損益。

其他金融負債原始認列時按公允價值加計直接可歸屬之交易成本衡量；後續採有效利息法按攤銷後成本衡量。利息費用及兌換損益係認列於損益。除列時之任何利益或損失亦係認列於損益。

### (5)金融負債之除列

本公司係於合約義務已履行、取消或到期時，除列金融負債。當金融負債條款修改且修改後負債之現金流量有重大差異，則除列原金融負債，並以修改後條款為基礎按公允價值認列新金融負債。

除列金融負債時，其帳面金額與所支付或應支付對價總額(包含任何所移轉之非現金資產或承擔之負債)間之差額認列為損益。

### (6)金融資產及負債之互抵

金融資產及金融負債僅於本公司目前有法律上有可執行之權利進行互抵及有意圖以淨額交割或同時變現資產及清償負債時，方予以互抵並以淨額表達於資產負債表。

## 3.衍生金融工具及避險會計

本公司為規避外幣及利率風險之暴險而持有衍生金融工具。嵌入式衍生工具於符合特定條件且該主合約非屬金融資產時，其與主合約分離處理。衍生工具原始認列時按公允價值衡量；後續評價依公允價值衡量，再衡量產生之利益或損失直接列入損益。

## 威健實業股份有限公司個體財務報告附註(續)

### (七)存 貨

存貨係以成本與淨變現價值孰低衡量。成本包括使其達可供使用的地點及狀態所發生之其他成本，並採加權平均法計算。

淨變現價值係指正常營業下之估計售價減除為使存貨達可供銷售狀態尚需投入之估計成本及完成出售所需之估計成本後之餘額。

### (八)投資子公司

於編製個體財務報告時，本公司對具控制力之被投資公司係採權益法評價。在權益法下，個體財務報告當期損益及其他綜合損益與合併基礎編製之財務報告中當期損益及其他綜合損益歸屬於母公司業主之分攤數相同，且個體財務報告業主權益與合併基礎編製之財務報告中歸屬於母公司業主之權益相同。

本公司對子公司所有權權益之變動，未導致喪失控制者，作為與業主間之權益交易處理。

### (九)不動產、廠房及設備

#### 1.認列與衡量

不動產、廠房及設備項目係依成本(包括資本化之借款成本)減累計折舊及任何累計減損衡量。

不動產、廠房及設備之重大組成部分耐用年限不同時，則視為不動產、廠房及設備之單獨項目(主要組成部分)處理。

不動產、廠房及設備之處分利益或損失係認列於損益。

#### 2.後續成本

後續支出僅於其未來經濟效益很有可能流入本公司時始予以資本化。

#### 3.折 舊

折舊係依資產成本減除殘值計算，並採直線法於每一組成部分之估計耐用年限內認列於損益。

土地不予提列折舊。

當期及比較期間之估計耐用年限如下：

- |            |      |
|------------|------|
| (1)房屋及建築   | 59年  |
| (2)運輸設備    | 5~6年 |
| (3)機器設備    | 1~6年 |
| (4)辦公及其他設備 | 1~7年 |

本公司於每一年度報導日檢視折舊方法、耐用年限及殘值，於必要時適當調整。



## 威健實業股份有限公司個體財務報告附註(續)

### (十)租 賃

#### 1.租賃之判斷

本公司係於合約成立日評估合約是否係屬或包含租賃，若合約轉讓對已辨認資產之使用之控制權一段時間以換得對價，則合約係屬或包含租賃。為評估合約是否係屬租賃，本公司針對以下項目評估：

- (1)該合約涉及使用一項已辨認資產，該已辨認資產係於合約中被明確指定或藉由於可供使用之時被隱含指定，其實體可區分或可代表實質所有產能。若供應者具有可替換該資產之實質性權利，則該資產並非已辨認資產；且
- (2)於整個使用期間具有取得來自使用已辨認資產之幾乎所有經濟效益之權利；且
- (3)於符合下列情況之一時，取得主導已辨認資產之使用之權利：
  - 客戶在整個使用期間具有主導已辨認資產之使用方式及使用目的之權利。
  - 有關該資產之使用方式及使用目的之攸關決策係預先決定，且：
    - 客戶在整個使用期間具有操作該資產之權利，且供應者並無改變該等操作指示之權利；或
    - 客戶設計該資產之方式已預先決定其整個使用期間之使用方式及使用目的。

於租賃成立日或重評估合約是否包含租賃時，本公司係以相對單獨價格為基礎將合約中之對價分攤至個別租賃組成部份。惟，於承租土地及建物時，本公司選擇不區分非租賃組成部分而將租賃組成部分及非租賃組成部分視為單一租賃組成部分處理。

#### 2.承租人

本公司於租賃開始日認列使用權資產及租賃負債，使用權資產係以成本為原始衡量，該成本包含租賃負債之原始衡量金額，調整租賃開始日或之前支付之任何租賃給付，並加計所發生之原始直接成本及為拆卸、移除標的資產及復原其所在地點或標的資產之估計成本，同時減除收取之任何租賃誘因。

使用權資產後續於租賃開始日至使用權資產之耐用年限屆滿時或租賃期間屆滿時兩者之較早者以直線法提列折舊。此外，本公司定期評估使用權資產是否發生減損並處理任何已發生之減損損失，並於租賃負債發生再衡量的情況下配合調整使用權資產。

租賃負債係以租賃開始日尚未支付之租賃給付之現值為原始衡量。若租賃隱含利率容易確定，則折現率為該利率，若並非容易確定，則使用本公司之增額借款利率。一般而言，本公司係採用其增額借款利率為折現率。

## 威健實業股份有限公司個體財務報告附註(續)

計入租賃負債衡量之租賃給付包括：

- (1) 固定給付，包括實質固定給付；
- (2) 取決於某項指數或費率之變動租賃給付，採用租賃開始日之指數或費率為原始衡量；

租賃負債後續係以有效利息法計提利息，並於發生以下情況時再衡量其金額：

- (1) 用以決定租賃給付之指數或費率變動導致未來租賃給付有變動；
- (2) 對是否行使延長或終止選擇權之估計有所變動，而更改對租賃期間之評估；及
- (3) 租賃標的、範圍或其他條款之修改。

租賃負債因前述用以決定租賃給付之指數或費率變動以及購買、延長或終止選擇權之評估變動而再衡量時，係相對應調整使用權資產之帳面金額，並於使用權資產之帳面金額減至零時，將剩餘之再衡量金額認列於損益中。

對於減少租賃範圍之租賃修改，則係減少使用權資產之帳面金額以反映租賃之部分或全面終止，並將其與租賃負債再衡量金額間之差額則認列於損益中。

本公司將不符合投資性不動產定義之使用權資產及租賃負債分別以單行項目表達於資產負債表中。

針對部分辦公室及運輸設備之短期租賃及低價值標的資產租賃，本公司選擇不認列使用權資產及租賃負債，而係將相關租賃給付依直線基礎於租賃期間內認列為費用。

### 3. 出租人

本公司為出租人之交易，係於租賃成立日將租賃合約依其是否移轉附屬於標的資產所有權之幾乎所有風險與報酬分類，若是則分類為融資租賃，否則分類為營業租賃。於評估時，本公司考量包括租賃期間是否涵蓋標的資產經濟年限之主要部分等相關特定指標。

若本公司為轉租出租人，則係分別處理主租賃及轉租交易，並以主租賃所產生之使用權資產評估轉租交易之分類。若主租賃為短期租賃並適用認列豁免，則應將其轉租交易分類為營業租賃。

### (十一) 無形資產

#### 1. 其他無形資產

本公司取得其他無形資產係以成本減除累計攤銷與累計減損衡量之。

#### 2. 後續支出

後續支出僅於可增加相關特定資產之未來經濟效益時始予以其資本化。所有其他支出於發生時認列於損益，包括內部發展之商譽及品牌。

## 威健實業股份有限公司個體財務報告附註(續)

### 3.攤銷

攤銷時係以資產成本減除殘值後金額為可攤銷金額。

除商譽及非確定耐用年限無形資產外，無形資產自達可供使用狀態起，依估計耐用年限採直線法攤銷，攤銷數認列於損益。電腦軟體成本依一年至三年平均攤銷。

本公司於每一報導日檢視無形資產之殘值、耐用年限及攤銷方法，並於必要時適當調整。

### (十二)非金融資產減損

本公司於每一報導日評估是否有跡象顯示非金融資產(除存貨、合約資產及遞延所得稅資產外)之帳面金額可能有減損。若有任一跡象存在，則估計該資產之可回收金額。

為減損測試之目的，係將現金流入大部分獨立於其他個別資產或資產群組之現金流入之一組資產作為最小可辨認資產群組。

可回收金額為個別資產或現金產生單位之公允價值減處分成本與其使用價值孰高者。個別資產或現金產生單位之可回收金額若低於帳面金額，則將該個別資產或現金產生單位之帳面金額調整減少至可回收金額，並認列減損損失。減損損失係立即認列於當期損益。

### (十三)收入之認列

#### 1.客戶合約之收入

收入係按移轉商品或勞務而預期有權取得之對價衡量。本公司係於對商品或勞務之控制移轉予客戶而滿足履約義務時認列收入。本公司依主要收入項目說明如下：

#### (1)銷售商品

本公司主要銷售電子零組件及電腦週邊設備。本公司係於對產品之控制移轉時認列收入。該產品之控制移轉係指產品已交付給客戶，客戶能完全裁決產品之銷售通路及價格，且已無會影響客戶接受該產品之未履行義務。交付係發生於產品運送至特定地點，其陳舊過時及損失風險已移轉予客戶，及客戶已依據銷售合約接受產品，驗收條款已失效，或本公司有客觀證據認為已滿足所有驗收條件時。

本公司提供商業折扣及數量折扣予客戶。本公司係以合約價格減除估計之折扣之淨額為基礎認列收入，折扣之金額係使用過去累積之經驗按期望值估計之，且僅於高度很有可能不會發生重大迴轉之範圍內認列收入。截至報導日止，相關銷售因折扣而預期支付予客戶金額，認列為退款負債。

## 威健實業股份有限公司個體財務報告附註(續)

部分合約允許客戶退貨，對預期退貨之產品不認列收入。另，本公司依合約估計退貨認列退款負債及將清償退款負債時自客戶回收產品之權利認列為資產(並相應調整銷貨成本)。

本公司於交付商品時認列應收帳款，因本公司在該時點具無條件收取對價之權利。

### (2)代理人佣金收入

本公司就對客戶承諾之每一特定商品或勞務判斷係為主理人或代理人。當另一方參與提供商品或勞務予客戶時，若本公司之履約義務係為該另一方所提供之特定商品或勞務作安排，則本公司為代理人。若本公司為代理人，本公司以由另一方提供之商品或勞務予客戶時所換得之對價於支付予另一方後所保留之金額認列為收入，或依合約約定之佣金金額認列收入。

### (3)財務組成部分

本公司預期所有客戶合約移轉商品或勞務予客戶之時間與客戶為該商品或勞務付款之時間間隔皆不超過一年，因此，本公司不調整交易價格之貨幣時間價值。

## (十四)員工福利

### 1.確定提撥計畫

確定提撥退休金計畫之提撥義務係於員工提供勞務期間內認列為損益項下之員工福利費用。

### 2.確定福利計畫

非屬確定提撥計畫之退職福利計畫為確定福利計畫。本公司在確定福利退休金計畫下之淨義務係分別針對各項福利計畫以員工當期或過去服務所賺得之未來福利金額折算為現值計算。任何計畫資產的公允價值均予以減除。折現率係以到期日與本公司淨義務期限接近，且計價幣別與預期支付福利金相同之政府公債之市場殖利率於財務報導日之利率為主。

企業淨義務每年由合格精算師以預計單位福利法精算。當計算結果對本公司有利時，認列資產係以未來得以從該計畫退還之資金或減少未來對該計畫之提撥等方式所可獲得經濟效益現值之總額為限。計算經濟效益現值時應考量任何適用於本公司任何計畫之最低資金提撥需求。一項效益若能在計畫期間內或計畫負債清償時實現，對本公司而言，即具有經濟效益。

當計畫內容之福利改善，因員工過去服務使福利增加之部分，相關費用立即認列為損益。

## 威健實業股份有限公司個體財務報告附註(續)

淨確定福利負債(資產)之再衡量數包含(1)精算損益；(2)計畫資產報酬，但不包括包含於淨確定福利負債(資產)淨利息之金額；及(3)資產上限影響數之任何變動，但不包括包含於淨確定福利負債(資產)淨利息之金額。淨確定福利負債(資產)再衡量數認列於其他綜合損益項目下。惟本公司得選擇將該等已認列於其他綜合損益項目下之金額轉入保留盈餘或其他權益，若採用轉入其他權益者，後續期間不得重分類至損益或轉入保留盈餘，應於未來期間一致採用。本公司將確定福利計畫之再衡量數認列於保留盈餘。

本公司於縮減或清償發生時，認列確定福利計畫之縮減或清償損益。縮減或清償損益包括任何計畫資產公允價值之變動及確定福利義務現值之變動。

### 3.離職福利

離職福利係指本公司於正常退休日前終止某一員工或員工團體之聘僱契約，或為鼓勵員工自願接受資遣而提供離職福利。離職福利係當本公司已明確承諾詳細之正式終止聘雇計畫且該計畫實際上無撤銷之可能時，或在鼓勵自願資遣下，員工很有可能接受資遣提議，且接受之員工人數可合理估計時，認列為費用。當離職福利於報導期間之十二個月後方支付時，應予折現。

### 4.短期員工福利

短期員工福利義務係以未折現之基礎衡量，且於提供相關服務時認列為費用。

有關短期現金紅利或分紅計畫下預期支付之金額，若係因員工過去提供服務而使本公司負有現時之法定或推定支付義務，且該義務能可靠估計時，將該金額認列為負債。

### (十五)股份基礎給付交易

給與員工之股份基礎給付獎酬以給與日之公允價值，於員工達到可無條件取得報酬之期間內，認列酬勞成本並增加相對權益。認列之酬勞成本係隨預期符合服務條件及非市價既得條件之獎酬數量予以調整；而最終認列之金額係以既得日符合服務條件及非市價既得條件之獎酬數量為基礎衡量。

有關股份基礎給付獎酬之非既得條件，已反映於股份基礎給付給與日公允價值之衡量，且預期與實際結果間之差異無須作核實調整。

應給付予員工之股份增值權，係以該股份增值權之公允價值衡量後採現金交割者，於員工達到可無條件取得報酬之期間內，認列費用並增加相對負債。相關負債於各報導日及交割日應予重新衡量，其公允價值之任何變動認列為損益項下之人事費用。

## 威健實業股份有限公司個體財務報告附註(續)

### (十六)所得稅

所得稅包括當期及遞延所得稅。除與企業合併、直接認列於權益或其他綜合損益之項目相關者外，當期所得稅及遞延所得稅應認列於損益。

本公司判斷與所得稅相關之利息或罰款(包括不確定之稅務處理)不符合所得稅之定義，因此係適用國際會計準則第三十七號之會計處理。

當期所得稅包括依據當年度課稅所得(損失)計算之預計應付所得稅或應收退稅款，及任何對以前年度應付所得稅或應收退稅款之調整。其金額係反映所得稅相關不確定性(若有)後，按報導日之法定稅率或實質立法之稅率衡量預期將支付或收取款項之最佳估計值。

遞延所得稅係就資產及負債於財務報導目的之帳面金額與其課稅基礎之暫時性差異予以衡量認列。下列情況產生之暫時性差異不予認列遞延所得稅：

- 1.非屬企業合併之交易原始認列之資產或負債，且於交易當時不影響會計利潤及課稅所得(損失)者；
- 2.因投資子公司、關聯企業及合資權益所產生之暫時性差異，本公司可控制暫時性差異迴轉之時點且很有可能於可預見之未來不會迴轉者；以及
- 3.商譽原始認列所產生之應課稅暫時性差異。

遞延所得稅係以預期暫時性差異迴轉時之稅率衡量，採用報導日之法定稅率或實質性立法稅率為基礎，並已反映所得稅相關不確定性(若有)。

本公司僅於同時符合下列條件時，始將遞延所得稅資產及遞延所得稅負債互抵：

- 1.有法定執行權將當期所得稅資產及當期所得稅負債互抵；且
- 2.遞延所得稅資產及遞延所得稅負債與下列由同一稅捐機關課徵所得稅之納稅主體之一有關：
  - (1)同一納稅主體；或
  - (2)不同納稅主體，惟各主體意圖在重大金額之遞延所得稅資產預期回收及遞延所得稅負債預期清償之每一未來期間，將當期所得稅負債及資產以淨額基礎清償，或同時實現資產及清償負債。

對於未使用之課稅損失及未使用所得稅抵減遞轉後期，與可減除暫時性差異，在很有可能未來課稅所得可供使用之範圍內，認列為遞延所得稅資產。並於每一報導日予以重評估，就相關所得稅利益非屬很有可能實現之範圍內予以調減；或在變成很有可能足夠課稅所得之範圍內迴轉原已減少之金額。

未分配盈餘加徵營利事業所得稅部分，於次年度股東會通過盈餘分配案後認列為當期所得稅費用。

## 威健實業股份有限公司個體財務報告附註(續)

### (十七)每股盈餘

本公司列示歸屬於本公司普通股權益持有人之基本及稀釋每股盈餘。本公司基本每股盈餘係以歸屬於本公司普通股權益持有人之損益，除以當期加權平均流通在外普通股股數計算之。稀釋每股盈餘則係將歸屬於本公司普通股權益持有人之損益及加權平均流通在外普通股股數，分別調整所有潛在稀釋普通股之影響後計算之。本公司之潛在稀釋普通股包括可轉換公司債及員工酬勞估計數。

### (十八)部門資訊

本公司已於合併財務報告揭露部門資訊，因此個體財務報告不揭露部門資訊。

## 五、重大會計判斷、估計及假設不確定性之主要來源

管理階層依「證券發行人財務報告編製準則」編製本個體財務報告時，必須作出判斷、估計及假設，其將對會計政策之採用及資產、負債、收益及費用之報導金額有所影響。實際結果可能與估計存有差異。

管理階層持續檢視估計及基本假設，會計估計變動於變動期間及受影響之未來期間予以認列。

會計政策並無涉及重大判斷，且對本個體財務報告已認列金額有重大影響之情事。

以下假設及估計之不確定性具有導致資產及負債帳面金額於下個財務年度重大調整之重大風險，且已反映新冠病毒疫情所造成之影響，其相關資訊如下：

### (一)存貨之評價

由於存貨須以成本與淨變現價值孰低衡量，本公司評估報導日存貨因正常損耗、過時陳舊或無市場銷售價值之金額，並將存貨成本沖減至淨變現價值。此存貨評價主要係依未來特定期間內之產品需求為估計基礎，故可能因產業快速變遷而產生重大變動。存貨評價估列情形請詳附註六(六)。

## 六、重要會計項目之說明

### (一)現金及約當現金

	<u>109.12.31</u>	<u>108.12.31</u>
庫存外幣及零用金	\$ 134	134
活期及支票存款	1,479,324	1,355,505
	<u>\$ 1,479,458</u>	<u>1,355,639</u>

本公司金融資產之匯率、利率風險及敏感度分析之揭露，請詳附註六(廿一)。

### (二)透過損益按公允價值衡量之金融資產及負債

	<u>109.12.31</u>	<u>108.12.31</u>
透過損益按公允價值衡量之金融資產－流動：		
非衍生金融資產		
上市(櫃)公司股票	\$ 624	522
	<u>\$ 624</u>	<u>522</u>

威健實業股份有限公司個體財務報告附註(續)

	<u>109.12.31</u>	<u>108.12.31</u>
強制透過損益按公允價值衡量之金融負債－ 流動：		
非避險之衍生工具		
遠期外匯合約	\$ <u>          -</u>	<u>          4,040</u>
透過損益按公允價值衡量之金融負債－非流動		
可轉換公司債嵌入式衍生性工具	\$ <u>          9,600</u>	<u>                  -</u>

從事衍生金融工具交易係用以規避因營業、融資及投資活動所暴露之匯率與利率風險，本公司因未適用避險會計列報為強制透過損益按公允價值衡量之金融資產及負債之衍生工具明細如下：

外幣單位：千元

	<u>109.12.31</u>			<u>108.12.31</u>		
	<u>合約金額</u>	<u>幣別</u>	<u>到期期間</u>	<u>合約金額</u>	<u>幣別</u>	<u>到期期間</u>
金融負債						
買入遠期外匯	-	-	-	USD4,000	美金/台幣	109.02

民國一〇九年及一〇八年十二月三十一日，本公司之透過損益按公允價值衡量之金融資產及負債均未有提供作質押擔保之情形。

(三)透過其他綜合損益按公允價值衡量之金融資產－非流動

	<u>109.12.31</u>	<u>108.12.31</u>
透過其他綜合損益按公允價值衡量之權益工具：		
國內興櫃股票	\$ 4,348	2,709
國內非上市(櫃)公司股票	17,866	17,866
國外非上市(櫃)公司股票	<u>22,608</u>	<u>24,587</u>
	<u>\$ 44,822</u>	<u>45,162</u>

1.透過其他綜合損益按公允價值衡量之權益工具投資

本公司持有該等權益工具投資為長期策略性投資且非為交易目的所持有，已指定為透過其他綜合損益按公允價值衡量。

本公司民國一〇九年度及一〇八年未處分策略性投資，於該期間累積利益及損失未在權益內作任何移轉。

2.本公司帳列透過其他綜合損益按公允價值衡量之金融資產－非流動之被投資公司寶典一號創業投資股份有限公司(寶典一號)及精拓科技股份有限公司(精拓科技)分別於民國一〇九年度及一〇八年度辦理退還股款，本公司應收回退回之股款分別合計1,979千元及175千元，業已全數收訖。

3.信用風險及市場風險資訊請詳附註六(廿一)。



威健實業股份有限公司個體財務報告附註(續)

4.民國一〇九年及一〇八年十二月三十一日，本公司之透過其他綜合損益按公允價值衡量之金融資產均未有提供作質押擔保之情形。

(四)應收票據及應收帳款

	<u>109.12.31</u>	<u>108.12.31</u>
應收票據	\$ 14,284	13,503
應收帳款—按攤銷後成本衡量	3,430,740	2,940,324
應收帳款—透過其他綜合損益按公允價值衡量	<u>1,429,348</u>	<u>836,491</u>
	4,874,372	3,790,318
減：備抵損失	<u>(60,964)</u>	<u>(35,874)</u>
	<u><u>\$ 4,813,408</u></u>	<u><u>3,754,444</u></u>

本公司評估部分應收帳款係屬藉由出售該等金融資產以達成目的之經營模式所持有，故透過其他綜合損益按公允價值衡量該等應收帳款。

本公司針對所有應收票據及應收帳款採用簡化作法估計預期信用損失，亦即使用存續期間預期信用損失衡量，為此衡量目的，該等應收票據及應收帳款係按代表客戶依據合約條款支付所有到期金額能力之共同信用風險特性予以分組，並已納入前瞻性之資訊，包括總體經濟及相關產業資訊。本公司應收票據及應收帳款之預期信用損失分析如下：

<u>109.12.31</u>				
<u>信用評等等級</u>	<u>應收票據及 帳款帳面金額</u>	<u>預期信用 損失率</u>	<u>備抵存續期間 預期信用損失</u>	<u>已信用 減損</u>
上市櫃公司(集團評估)				
信用評等A	\$ 2,754,068	0.85%	23,534	否
信用評等B	988,347	0.96%	9,456	否
非上市櫃公司	1,118,185	2.42%	27,060	否
關係人—子、孫公司	<u>13,772</u>	-	<u>-</u>	否
	<u><u>\$ 4,874,372</u></u>		<u><u>60,050</u></u>	
<u>108.12.31</u>				
<u>信用評等等級</u>	<u>應收票據及 帳款帳面金額</u>	<u>預期信用 損失率</u>	<u>備抵存續期間 預期信用損失</u>	<u>已信用 減損</u>
上市櫃公司(集團評估)				
信用評等A	\$ 1,897,369	0.54%	10,305	否
信用評等B	1,177,580	1.26%	14,833	否
非上市櫃公司	706,642	1.30%	9,216	否
關係人—子、孫公司	<u>8,727</u>	-	<u>-</u>	否
	<u><u>\$ 3,790,318</u></u>		<u><u>34,354</u></u>	

威健實業股份有限公司個體財務報告附註(續)

本公司應收票據及應收帳款之帳齡分析如下：

	<u>109.12.31</u>	<u>108.12.31</u>
未逾期	\$ 4,685,025	3,560,122
逾期90天以下	187,117	224,660
逾期91~180天	1,836	4,985
逾期181天以上	<u>394</u>	<u>551</u>
	<u>\$ 4,874,372</u>	<u>3,790,318</u>

本公司應收票據及應收帳款之備抵損失變動表如下：

	<u>109年度</u>	<u>108年度</u>
期初餘額	\$ 35,874	49,750
認列(迴轉)之減損損失	<u>25,090</u>	<u>(13,876)</u>
期末餘額	<u>\$ 60,964</u>	<u>35,874</u>

本公司與銀行簽訂出售應收帳款債權之合約，依合約規定，本公司於出售額度內無須擔保應收帳款債務人於債權移轉時及債務履行時之支付能力，屬無追索權之應收帳款出售。本公司除簽發與承購額度相同之本票作銷貨退回及折讓之擔保外，並無其他擔保品。應收帳款出售時本公司取得按合約約定之款項，並依至客戶付款日止之期間按約定利率支付利息，其尾款待客戶實際付款時再行收回，此外，本公司另須支付一定比率之手續費支出。

由於本公司已移轉上述應收帳款之所有權之幾乎所有風險及報酬且未對其持續參與，因此符合金融資產除列之條件。應收帳款債權除列後，係將對金融機構之債權列報於其他應收款。於報導日尚未到期之讓售應收帳款相關資訊如下：

<u>109.12.31</u>						
<u>讓售對象</u>	<u>除列金額</u>	<u>已預支金額</u>	<u>尚可預支金額</u>	<u>轉列其他應收款金額</u>	<u>利率區間</u>	<u>其他重要事項</u>
金融機構	\$ 2,776,227	2,500,209	-	276,018	0.64%~1.37%	無

<u>108.12.31</u>						
<u>讓售對象</u>	<u>除列金額</u>	<u>已預支金額</u>	<u>尚可預支金額</u>	<u>轉列其他應收款金額</u>	<u>利率區間</u>	<u>其他重要事項</u>
金融機構	\$ 2,942,097	2,670,231	-	271,866	1.07%~3.20%	無

民國一〇九年及一〇八年十二月三十一日，本公司之應收款項均未有提供作質押擔保之情形。

信用風險資訊請詳附註六(廿一)。

威健實業股份有限公司個體財務報告附註(續)

(五)其他應收款

	<u>109.12.31</u>	<u>108.12.31</u>
其他應收款—本公司作為代理人之應收貨款 (請詳附註六(十九))	\$ 580,597	938,929
其他應收款—出售應收帳款債權	276,018	271,866
其他應收款—關係人	73,204	61,182
應收退稅款	28,037	22,769
催收款	22,016	22,150
其他	<u>322</u>	<u>1,224</u>
	980,194	1,318,120
減：備抵損失	<u>(22,016)</u>	<u>(22,150)</u>
	<u>\$ 958,178</u>	<u>1,295,970</u>

本公司民國一〇九年及一〇八年一月一日至十二月三十一日之其他應收款備抵損失變動表如下：

	<u>109年度</u>	<u>108年度</u>
期初餘額	\$ 22,150	27,643
本年度因無法收回而沖銷之金額	<u>(134)</u>	<u>(5,493)</u>
期末餘額	<u>\$ 22,016</u>	<u>22,150</u>

民國一〇九年及一〇八年十二月三十一日，本公司之其他應收款均未有提供作質押擔保之情形。

信用風險資訊請詳附註六(廿一)。

(六)存 貨

	<u>109.12.31</u>	<u>108.12.31</u>
商品存貨	\$ 2,760,252	3,390,014
在途存貨	<u>178,935</u>	<u>197,979</u>
	<u>\$ 2,939,187</u>	<u>3,587,993</u>

本公司因存貨認列相關費損明細如下：

	<u>109年度</u>	<u>108年度</u>
存貨呆滯及跌價損失提列(迴轉)	\$ (267,317)	154,043
存貨報廢損失及其他	<u>1,202</u>	<u>3,657</u>
	<u>\$ (266,115)</u>	<u>157,700</u>

民國一〇九年及一〇八年十二月三十一日，本公司之存貨均未有提供作質押擔保之情形。

## 威健實業股份有限公司個體財務報告附註(續)

### (七)採用權益法之投資

本公司於報導日採用權益法之投資列示如下：

	<b>109.12.31</b>	<b>108.12.31</b>
子公司	<b>\$ 4,106,990</b>	<b>3,686,602</b>

1. 子公司請參閱民國一〇九年度合併財務報告。
2. 本公司民國一〇九年度及一〇八年度所認列之子公司及關聯企業利益之份額分別為322,024千元及4,876千元。
3. 本公司民國一〇九年度及一〇八年度分別以270,720千元及154,070千元認購子公司Weikeng International Company Limited (WKI)之現金增資股票，及民國一〇八年度以77,763千元認購Weikeng Technology Pte Ltd. (WTP)之現金增資股票，持股比例皆為100%，主要目的係充實子公司營運資金及改善財務結構。
4. 於報導日重大外幣權益投資相關資訊如下：

外幣單位：千元

	109.12.31			108.12.31		
	外幣	匯率	台幣	外幣	匯率	台幣
美金	\$ 143,291	28.48	4,080,925	121,919	30.02	3,660,009

5. 民國一〇九年及一〇八年十二月三十一日，本公司之採用權益法之投資均未有提供作質押擔保之情形。

### (八)不動產、廠房及設備

本公司民國一〇九年度及一〇八年度不動產、廠房及設備之成本、折舊及減損損失變動明細如下：

	土 地	房屋及 建 築	運輸設備	機器設備	辦公及 其他設備	總 計
成 本：						
民國109年1月1日餘額	\$ 60,526	48,540	8,516	14,741	72,133	204,456
增 添	-	-	-	849	643	1,492
處分及報廢	-	-	-	-	(2,512)	(2,512)
民國109年12月31日餘額	\$ 60,526	48,540	8,516	15,590	70,264	203,436
民國108年1月1日餘額	\$ 60,526	48,540	8,516	14,742	69,760	202,084
增 添	-	-	-	-	2,730	2,730
處分及報廢	-	-	-	(1)	(357)	(358)
民國108年12月31日餘額	\$ 60,526	48,540	8,516	14,741	72,133	204,456
折舊及減損損失：						
民國109年1月1日餘額	\$ -	19,502	6,450	11,832	65,887	103,671
本年度折舊	-	809	745	888	3,283	5,725
處分及報廢	-	-	-	-	(2,512)	(2,512)
民國109年12月31日餘額	\$ -	20,311	7,195	12,720	66,658	106,884

威健實業股份有限公司個體財務報告附註(續)

	土 地	房屋及 建 築	運輸設備	機器設備	辦公及 其他設備	總 計
民國108年1月1日餘額	\$ -	18,693	5,515	10,937	62,612	97,757
本年度折舊	-	809	935	896	3,632	6,272
處分及報廢	-	-	-	(1)	(357)	(358)
民國108年12月31日餘額	<u>\$ -</u>	<u>19,502</u>	<u>6,450</u>	<u>11,832</u>	<u>65,887</u>	<u>103,671</u>
帳面價值：						
民國109年12月31日	<u>\$ 60,526</u>	<u>28,229</u>	<u>1,321</u>	<u>2,870</u>	<u>3,606</u>	<u>96,552</u>
民國108年12月31日	<u>\$ 60,526</u>	<u>29,038</u>	<u>2,066</u>	<u>2,909</u>	<u>6,246</u>	<u>100,785</u>
民國108年1月1日	<u>\$ 60,526</u>	<u>29,847</u>	<u>3,001</u>	<u>3,805</u>	<u>7,148</u>	<u>104,327</u>

本公司基於管理目的，將自有辦公大樓予以出租，而另承租辦公大樓供營業使用，因此出租資產之目的並非為賺取租金或增值，故依其性質列於固定資產項下。

民國一〇九年及一〇八年十二月三十一日，本公司之不動產、廠房及設備均未有提供作質押擔保之情形。

(九)使用權資產

本公司承租房屋及建築及運輸設備等之成本及折舊，其變動明細如下：

	房屋及建築	運輸設備	總 計
使用權資產成本：			
民國109年1月1日餘額	\$ 175,894	7,548	183,442
增 加	<u>11,215</u>	-	<u>11,215</u>
民國109年12月31日餘額	<u>\$ 187,109</u>	<u>7,548</u>	<u>194,657</u>
民國108年1月1日餘額	<u>\$ 175,894</u>	<u>7,548</u>	<u>183,442</u>
(即民國108年12月31日餘額)			
使用權資產之累計折舊：			
民國109年1月1日餘額	\$ 50,268	2,988	53,256
提列折舊	<u>50,222</u>	<u>2,527</u>	<u>52,749</u>
民國109年12月31日餘額	<u>\$ 100,490</u>	<u>5,515</u>	<u>106,005</u>
民國108年1月1日餘額	\$ -	-	-
提列折舊	<u>50,268</u>	<u>2,988</u>	<u>53,256</u>
民國108年12月31日餘額	<u>\$ 50,268</u>	<u>2,988</u>	<u>53,256</u>
帳面價值：			
民國109年12月31日	<u>\$ 86,619</u>	<u>2,033</u>	<u>88,652</u>
民國108年12月31日	<u>125,626</u>	<u>4,560</u>	<u>130,186</u>
民國108年1月1日	<u>175,894</u>	<u>7,548</u>	<u>183,442</u>

威健實業股份有限公司個體財務報告附註(續)

(十)短期借款

本公司短期借款之明細如下：

	<u>109.12.31</u>	<u>108.12.31</u>
無擔保借款	\$ 3,978,260	4,076,418
應付短期票券淨額	<u>668,846</u>	<u>669,251</u>
	<u>\$ 4,647,106</u>	<u>4,745,669</u>
尚未使用額度	<u>\$ 2,467,301</u>	<u>2,354,022</u>
利率區間	<u>0.52%~1.12%</u>	<u>1.02%~2.87%</u>

1.借款之發行及償還

本公司於民國一〇九年及一〇八年一月一日至十二月三十一日新增之金額分別為21,781,774千元及18,203,421千元，到期日分別為民國一一〇年一月至九月及民國一〇九年一月至九月，償還之金額分別為21,880,337千元及19,342,308千元。

2.有關本公司利率、匯率、外幣及流動性風險之暴險資訊，請詳附註六(廿一)。

(十一)其他應付款

	<u>109.12.31</u>	<u>108.12.31</u>
其他應付款—本公司作為代理人之應付貨款 (請詳附註六(十九))	\$ 632,478	936,542
應付費用	106,178	103,755
應付獎金	105,486	78,374
應付員工及董事酬勞	98,053	38,667
應付利息	<u>7,388</u>	<u>14,144</u>
	<u>\$ 949,583</u>	<u>1,171,482</u>

應付費用係應付進出口費用、燒錄費、勞務費、退休金、保險費、未休假獎金等。

(十二)應付可轉換公司債

1.無擔保轉換公司債

	<u>109.12.31</u>	<u>108.12.31</u>
發行轉換公司債總金額	\$ 1,000,000	200,000
應付公司債折價尚未攤銷餘額	(70,678)	-
累積已轉換金額	<u>-</u>	<u>(200,000)</u>
	929,322	-
減：一年內得執行賣回權公司債	<u>-</u>	<u>-</u>
期末應付公司債餘額	<u>\$ 929,322</u>	<u>-</u>
嵌入式衍生性工具—買回權及賣回權	<u>\$ 9,600</u>	<u>-</u>
權益組成部分—轉換權(列報於資本公積 —認股權)	<u>\$ 57,014</u>	<u>-</u>

威健實業股份有限公司個體財務報告附註(續)

2. 本公司分別於民國一〇九年十一月三日及民國一〇五年八月二十二日發行第五次及第四次國內可轉換無擔保公司債，發行總額分別為1,000,000千元及200,000千元，本公司將該轉換選擇權與負債分離，並分別認列為權益及負債之相關資訊如下：

	<u>第五次</u>	<u>第四次</u>
發行時轉換公司債本金之複利現值	\$ 931,700	189,660
發行嵌入式衍生性金融負債－賣回權	11,000	2,060
發行時權益組成要素	<u>57,300</u>	<u>8,280</u>
發行時應付公司債總額	<u>\$ 1,000,000</u>	<u>200,000</u>

上述權益組成項目帳列資本公積－認股權項下。第五次無擔保轉換公司債之發行成本，本公司依國際財務報導準則分攤286千元至資本公積－認股權項下。

民國一〇九年度及一〇八年度認列金融負債評價損益分別為利益1,400千元及0千元。

第五次及第四次可轉換公司債有效利率分別為1.53%及2.47%，民國一〇九年度及一〇八年度公司債利息費用分別為2,280千元及290千元。

3. 第五次可轉換公司債之主要發行條款如下：

(1) 期限：五年(民國一〇九年十一月三日至一一四年十一月三日)。

(2) 票面利率：0%。

(3) 贖回辦法：本公司得在下列情況下將債券贖回：

A. 發行滿三個月之翌日起至發行期間屆滿前四十日止，若本公司之普通股在臺灣證券交易所之收盤價格，連續三十個營業日超過當時轉換價格達百分之三十時，本公司有權按債券面額贖回。

B. 發行滿三個月之翌日起至發行期間屆滿前四十日止，本轉換公司債流通在外餘額低於原發行總額之百分之十時，本公司有權按債券面額贖回。

(4) 債權人請求買回辦法：

債權人得於本公司債發行滿三年及四年時，要求以發行面額加計利息補償金買回。發行滿三年及四年時計算利息補償金殖利率皆為年利率0.5%。

(5) 轉換辦法：

A. 債權人得自民國一一〇年二月四日起至民國一一四年十一月三日止，依轉換辦法請求轉換為本公司之普通股。

B. 轉換價格：每股轉換價格為18.92元。

4. 第四次可轉換公司債之主要發行條款如下：

(1) 期限：三年(民國一〇五年八月二十二日至一〇八年八月二十二日)。

(2) 票面利率：0%。

## 威健實業股份有限公司個體財務報告附註(續)

(3)贖回辦法：本公司得在下列情況下將債券贖回：

A.發行滿一個月之翌日起至發行期間屆滿前四十日止，若本公司之普通股在台灣證券交易所之收盤價格，連續三十個營業日超過當時轉換價格達百分之三十時，本公司有權按債券面額贖回。

B.發行滿一個月之翌日起至發行期間屆滿前四十日止，本轉換公司債流通在外餘額低於原發行總額之百分之十時，本公司有權按債券面額贖回。

(4)債權人請求買回辦法：

債權人得於本公司債發行滿二年時，要求以發行面額加計利息補償金買回。發行滿二年時計算利息補償金殖利率為年利率1.1%。

(5)轉換辦法：

A.債權人得自民國一〇五年九月二十三日起至民國一〇八年八月二十二日止，依轉換辦法請求轉換為本公司之普通股。

B.轉換價格：民國一〇五年九月十九日現金增資後，每股轉換價格由18.66元調整為18.29元。自民國一〇六年七月十九日起，調整民國一〇五年度盈餘分配後轉換價格為17.18元。自民國一〇七年八月二十七日起，調整民國一〇六年度盈餘分配後轉換價格為15.63元。

5.該第四次可轉換公司債已於民國一〇八年八月二十二日到期，於到期日前已全數轉換為普通股。

### (十三)租賃負債

本公司租賃負債之帳面金額如下：

	<u>109.12.31</u>	<u>108.12.31</u>
流動	\$ <u>49,297</u>	<u>50,818</u>
非流動	\$ <u>39,788</u>	<u>79,927</u>

到期分析請詳附註六(廿一)金融工具。

租賃認列於損益之金額如下：

	<u>109年度</u>	<u>108年度</u>
租賃負債之利息費用	\$ <u>1,746</u>	<u>2,572</u>
短期租賃之費用	\$ <u>1,095</u>	<u>1,047</u>

租賃認列於現金流量表之金額如下：

	<u>109年度</u>	<u>108年度</u>
租賃之現金流出總額	\$ <u>55,712</u>	<u>56,492</u>

#### 1.房屋及建築之租賃

本公司承租房屋及建築作為辦公處所及倉庫，辦公處所之租賃期間通常為一～五年，倉庫為一至四年，部份租賃包含在租賃期間屆滿時得延長與原合約相同期間之選擇權。



## 威健實業股份有限公司個體財務報告附註(續)

部分房屋及建築之租賃合約包含租賃延長或租賃終止之選擇權，該等合約係由各地區分別管理，因此所約定之個別條款及條件於本公司內有所不同。該等選擇權僅本公司具有可執行之權利，出租人並無此權利。在無法合理確定將行使可選擇之延長租賃期間之情況下，與選擇權所涵蓋期間之相關給付並不計入租賃負債。

### 2.其他租賃

本公司承租部分運輸設備及停車位之租賃期間為一年。該等租賃為短期租賃，本公司選擇適用豁免認列規定而不認列其相關使用權資產及租賃負債。

### (十四)營業租賃—出租人

民國一〇九年及一〇八年十二月三十一日不可取消租賃期間之未來應收最低租賃款情形如下：

	<u>109.12.31</u>	<u>108.12.31</u>
一年內	\$ 1,474	5,205
一年至五年	1,554	3,225
	<u>\$ 3,028</u>	<u>8,430</u>

民國一〇九年度及一〇八年度因出租資產列報於損益之租金收入分別為5,366千元及5,509千元。

本公司出租之辦公室係併同於土地與建物之租賃簽訂。由於並未移轉資產所有權之幾乎所有風險與報酬，該等租賃合約係分類為營業租賃。

### (十五)員工福利

#### 1.確定福利計畫

本公司確定福利義務現值與計畫資產公允價值之調節如下：

	<u>109.12.31</u>	<u>108.12.31</u>
確定福利義務現值	\$ 230,850	227,394
計畫資產之公允價值	(109,876)	(98,387)
淨確定福利負債	<u>\$ 120,974</u>	<u>129,007</u>

本公司之確定福利計畫提撥至台灣銀行之勞工退休準備金專戶。適用勞動基準法之每位員工之退休支付，係依據服務年資所獲得之基數及其退休前六個月之平均薪資計算。

#### (1)計畫資產組成

本公司依勞動基準法提撥之退休基金係由勞動部勞動基金運用局(以下簡稱勞動基金局)統籌管理，依「勞工退休基金收支保管及運用辦法」規定，基金之運用，其每年決算分配之最低收益，不得低於依當地銀行二年定期存款利率計算之收益。

## 威健實業股份有限公司個體財務報告附註(續)

截至報導日，本公司之台灣銀行勞工退休準備金專戶餘額計109,876千元。勞工退休基金資產運用之資料包括基金收益率以及基金資產配置，請詳勞動部勞動基金運用局網站公布之資訊。

### (2)確定福利義務現值之變動

本公司民國一〇九年度及一〇八年度確定福利義務現值變動如下：

	<u>109年度</u>	<u>108年度</u>
1月1日確定福利義務	\$ 227,394	218,239
當期服務成本及利息	2,664	4,007
淨確定福利負債(資產)再衡量數	1,000	5,148
計劃支付之福利	(208)	-
12月31日確定福利義務	<u>\$ 230,850</u>	<u>227,394</u>

### (3)計畫資產公允價值之變動

本公司民國一〇九年度及一〇八年度確定福利計畫資產公允價值之變動如下：

	<u>109年度</u>	<u>108年度</u>
1月1日計畫資產之公允價值	\$ 98,387	86,689
已提撥至計畫之金額	7,630	7,596
計畫資產預計報酬	948	1,122
淨確定福利負債(資產)再衡量數	2,911	2,980
12月31日計畫資產之公允價值	<u>\$ 109,876</u>	<u>98,387</u>

### (4)認列為損益之費用

本公司民國一〇九年度及一〇八年度認列為損益之費用如下：

	<u>109年度</u>	<u>108年度</u>
當期服務成本	\$ 464	1,129
淨確定福利負債(資產)之淨利息	2,200	2,878
計畫資產預計報酬	(948)	(1,122)
	<u>\$ 1,716</u>	<u>2,885</u>
推銷費用	\$ 1,233	2,016
管理費用	483	869
	<u>\$ 1,716</u>	<u>2,885</u>

## 威健實業股份有限公司個體財務報告附註(續)

### (5)精算假設

本公司於財務報導結束日用以決定確定福利義務現值之重大精算假設如下：

	<u>109.12.31</u>	<u>108.12.31</u>
折現率	0.625 %	1.000 %
未來薪資增加	3.000 %	3.000 %

本公司預計於民國一〇九年度報導日後之一年內支付予確定福利計畫之提撥金額為7,700千元。

確定福利計畫之加權平均存續期間為14.11年。

### (6)敏感度分析

民國一〇九年及一〇八年十二月三十一日當採用之主要精算假設變動對確定福利義務現值之影響如下：

	<u>對確定福利義務之影響</u>	
	<u>增加0.25%</u>	<u>減少0.25%</u>
109年12月31日		
折現率	(5,610)	5,820
未來薪資增加	5,573	(5,401)
108年12月31日		
折現率	(5,922)	6,161
未來薪資增加	5,919	(5,726)

上述之敏感度分析係基於其他假設不變的情況下分析單一假設變動之影響。實務上許多假設的變動則可能是連動的。敏感度分析係與計算資產負債表之淨退休金負債所採用的方法一致。

本期編製敏感度分析所使用之方法與假設與前期相同。

### 2.確定提撥計畫

本公司之確定提撥計畫係依勞工退休金條例之規定，依勞工每月工資6%之提繳率，提撥至勞工保險局之勞工退休金個人專戶。在此計畫下本公司依一定比率提撥退休金至勞工保險局後，即無支付額外金額之法定或推定義務。

本公司民國一〇九年度及一〇八年度確定提撥退休金辦法下之退休金費用分別為22,081千元及21,888千元，已提撥至勞工保險局。

威健實業股份有限公司個體財務報告附註(續)

(十六)所得稅

1.所得稅費用

(1)本公司民國一〇九年度及一〇八年度之所得稅費用明細如下：

	<u>109年度</u>	<u>108年度</u>
當期所得稅費用		
當期產生	\$ 64,395	121,239
調整前期之當期所得稅	<u>(4,209)</u>	<u>70</u>
	<u>60,186</u>	<u>121,309</u>
遞延所得稅費用		
暫時性差異之發生及迴轉	<u>122,987</u>	<u>(47,697)</u>
所得稅費用	<u>\$ 183,173</u>	<u>73,612</u>

(2)本公司民國一〇九年度及一〇八年度認列於其他綜合損益之下的所得稅費用(利益)明細如下：

	<u>109年度</u>	<u>108年度</u>
不重分類至損益之項目：		
確定福利計畫之再衡量數	\$ <u>382</u>	<u>(434)</u>
後續可能重分類至損益之項目：		
國外營運機構財務報表換算之兌換差額	\$ <u>(34,471)</u>	<u>(18,231)</u>

(3)本公司民國一〇九年度及一〇八年度之所得稅費用與稅前淨利之關係調節如下：

	<u>109年度</u>	<u>108年度</u>
稅前淨利	\$ <u>882,482</u>	<u>334,006</u>
依本公司所在地國內稅率計算之所得稅	176,496	66,801
投資損益淨額及免稅所得	(8)	28
未分配盈餘加徵	-	3,525
前期高低估及其他	<u>6,685</u>	<u>3,258</u>
所得稅費用	<u>\$ 183,173</u>	<u>73,612</u>

2.遞延所得稅資產及負債

(1)未認列遞延所得稅資產

本公司未認列為遞延所得稅資產之相關金額如下：

	<u>109.12.31</u>	<u>108.12.31</u>
可減除暫時性差異	\$ <u>19,814</u>	<u>19,814</u>

本公司評估認為部份所得稅可抵減項目非屬很有可能實現，故未認列為遞延所稅資產。

威健實業股份有限公司個體財務報告附註(續)

(2)已認列之遞延所得稅資產及負債

民國一〇九年度及一〇八年度遞延所得稅資產及負債之變動如下：

	確定福利計畫	國外營運 機構財務 報表換算之 兌換差額	備抵呆帳 超限數	存貨 跌價損失	備抵 銷貨折讓	其他	合計
遞延所得稅資產：							
民國109年1月1日餘額	\$ 3,265	36,076	10,860	98,377	37,676	28,528	214,782
貸記/(借記)損益	-	-	(4,057)	(53,867)	12,916	(2,120)	(47,128)
貸記/(借記)其他綜合損益	<u>(382)</u>	<u>34,471</u>	<u>-</u>	<u>-</u>	<u>-</u>	<u>-</u>	<u>34,089</u>
民國109年12月31日餘額	<u>\$ 2,883</u>	<u>70,547</u>	<u>6,803</u>	<u>44,510</u>	<u>50,592</u>	<u>26,408</u>	<u>201,743</u>
民國108年1月1日餘額	\$ 2,831	17,845	11,419	67,568	23,360	28,116	151,139
貸記/(借記)損益	-	-	(559)	30,809	14,316	412	44,978
貸記/(借記)其他綜合損益	<u>434</u>	<u>18,231</u>	<u>-</u>	<u>-</u>	<u>-</u>	<u>-</u>	<u>18,665</u>
民國108年12月31日餘額	<u>\$ 3,265</u>	<u>36,076</u>	<u>10,860</u>	<u>98,377</u>	<u>37,676</u>	<u>28,528</u>	<u>214,782</u>
遞延所得稅負債：							
			與投資子公司相關 之暫時性差異		其他		合計
民國109年1月1日餘額			\$ 329,964		1,843		331,807
借記/(貸記)損益			<u>64,510</u>		<u>11,349</u>		<u>75,859</u>
民國109年12月31日餘額			<u>\$ 394,474</u>		<u>13,192</u>		<u>407,666</u>
民國108年1月1日餘額			\$ 328,924		5,602		334,526
借記/(貸記)損益			<u>1,040</u>		<u>(3,759)</u>		<u>(2,719)</u>
民國108年12月31日餘額			<u>\$ 329,964</u>		<u>1,843</u>		<u>331,807</u>

3.所得稅核定情形

本公司營利事業所得稅結算申報除民國一〇六年度外，已奉稽徵機關核定至民國一〇七年度。

(十七)資本及其他權益

民國一〇九年及一〇八年十二月三十一日，本公司額定股本總額皆為4,500,000千元，每股面額10元，皆為450,000千股。前述額定股本總額皆為普通股，已發行股份皆為367,751千股，其所有已發行股份之股款均已收取。

1.普通股之發行

本公司民國一〇八年度因可轉換公司債持有人行使轉權而發行新股2,105千股，以面額發行，總金額為21,049千元，已完成變更登記程序。

## 威健實業股份有限公司個體財務報告附註(續)

### 2. 資本公積

本公司資本公積餘額內容如下：

	<u>109.12.31</u>	<u>108.12.31</u>
發行股票溢價	\$ 845,753	845,753
庫藏股票交易	37,617	37,617
受領贈與之所得	712	712
認股權	57,014	-
其 他	<u>253</u>	<u>253</u>
	<u>\$ 941,349</u>	<u>884,335</u>

本公司民國一〇八年度因無擔保可轉換公司債轉換為普通股產生之資本公積為11,633千元(含認股權轉列發行股票溢價1,335千元)。

依公司法規定，資本公積需優先填補虧損後，始得按股東原有股份之比例以已實現之資本公積發給新股或現金。前項所稱之已實現資本公積，包括超過票面金額發行股票所得之溢額及受領贈與之所得。依發行人募集與發行有價證券處理準則規定，得撥充資本之資本公積，每年撥充之合計金額，不得超過實收資本額百分之十。其中以發行股票溢價轉入之資本公積撥充資本者，應俟該次資本公積經主管機關核准登記後之次一年度，始得將該次轉入之資本公積撥充資本。

### 3. 保留盈餘

依本公司章程規定，本公司年度總決算如有盈餘，應先提繳稅款、彌補累積虧損，並依法提列法定盈餘公積、提列或迴轉特別盈餘公積後，為當年度可分配盈餘，並得併同以往年度累計未分配盈餘，由董事會擬具股東盈餘分配案提請股東會決議分配之。董事會應參酌公司企業獲利狀況、未來資本支出計劃、營運擴展規劃、資本規劃、現金流量需求、法令制度及對每股盈餘之稀釋程度等，以決定股東股利中股票股利及現金股利方式分配之比例，據以擬具盈餘分派議案，提請股東會決議分派之，其擬分配數額應不低於公司當年度可分配盈餘之百分之五十，且現金股利配發不低於股東股利總額之百分之二十。

本公司授權董事會以三分之二以上董事之出席，及出席董事過半數之決議，將股東股息及紅利、資本公積或法定盈餘公積之全部或一部以發放現金之方式為之，並報告股東會。

#### (1) 法定盈餘公積

公司無虧損時，得經股東會決議，以法定盈餘公積發給新股或現金，惟以該項公積超過實收資本額百分之二十五之部分為限。

## 威健實業股份有限公司個體財務報告附註(續)

### (2) 特別盈餘公積

依金管會民國101年4月6日金管證發字第1010012865號函規定，上市(櫃)公司分派盈餘時，應就公司當年度及前期累積股東權益減項發生數額，就當年度稅後純益及期初未分配盈餘提列特別盈餘公積，不得分派。前述股東權益減項金額不含本公司因買回已發行股票，帳列於庫藏股票之帳面金額。嗣後股東權益減項數額有迴轉時，得就迴轉部份併入可分派盈餘。

### (3) 盈餘分配

本公司分別於民國一〇九年三月二十七日經董事會決議民國一〇八年度盈餘分配案之現金股利金額及民國一〇八年六月二十日經股東常會決議民國一〇七年度盈餘分配案，有關分派予業主股利之配股率及金額如下：

	108年度		107年度	
	配股率(元)	金額	配股率(元)	金額
分派予普通股業主之股利：				
現金	\$ 0.57770670	212,452	1.02063987	354,165
股票			0.59793133	207,484
				\$ 561,649

本公司於民國一一〇年三月二十六日經董事會決議民國一〇九年度盈餘分配案，有關分派予業主股利之金額如下：

	109年度	
	配股率(元)	金額
分配予普通股業主之股利：		
現金	\$ 1.34468073	494,508

### (十八) 每股盈餘

#### 1. 基本每股盈餘

民國一〇九年度及一〇八年度本公司基本每股盈餘係以歸屬於本公司普通股權益持有人之淨利及普通股加權平均流通在外股數之基礎計算之，相關計算如下：

#### (1) 歸屬於本公司普通股權益持有人之淨利

	109年度	108年度
歸屬於本公司普通股權益持有人之淨利	\$ 699,309	260,394

#### (2) 普通股加權平均流通在外股數(千股)

	109年度	108年度
普通股加權平均流通在外股數	367,751	366,989

#### (3) 基本每股盈餘(元)

	109年度	108年度
	\$ 1.90	0.71

## 威健實業股份有限公司個體財務報告附註(續)

### 2. 稀釋每股盈餘

民國一〇九年度及一〇八年度稀釋每股盈餘係以歸屬於本公司普通股權益持有  
人之淨利，與調整所有潛在普通股稀釋效果後之普通股加權平均流通在外股數為基  
礎計算之，相關計算如下：

#### (1) 歸屬於本公司普通股權益持有人的淨利(稀釋)

	<b>109年度</b>	<b>108年度</b>
歸屬於本公司普通股權益持有人的淨利		
(基本)	\$ 699,309	260,394
可轉換公司債	880	290
歸屬於本公司普通股權益持有人的淨利		
(稀釋)	<b>\$ 700,189</b>	<b>260,684</b>

#### (2) 普通股加權平均流通在外股數(千股)(稀釋)

	<b>109年度</b>	<b>108年度</b>
普通股加權平均流通在外股數(基本)	367,751	366,989
可轉換公司債轉換之影響	8,376	763
員工股票酬勞之影響	4,614	2,527
12月31日普通股加權平均流通在外股數		
(稀釋)	<b>380,741</b>	<b>370,279</b>

#### (3) 稀釋每股盈餘(元)

	<b>109年度</b>	<b>108年度</b>
	<b>\$ 1.84</b>	<b>0.70</b>

### (十九) 客戶合約之收入

#### 1. 收入之細分

	<b>109年度</b>	<b>108年度</b>
主要地區市場：		
臺灣	\$ 5,614,084	4,089,563
中國	19,978,884	16,438,975
其他國家	2,113,042	1,849,193
	<b>\$ 27,706,010</b>	<b>22,377,731</b>
主要產品/服務線：		
晶片組/記憶體元件	\$ 12,550,321	10,557,182
混合式及其他元件	15,082,925	11,809,107
其他	72,764	11,442
	<b>\$ 27,706,010</b>	<b>22,377,731</b>



## 威健實業股份有限公司個體財務報告附註(續)

本公司民國一〇九年度及一〇八年度，部分銷售交易經判斷本公司為代理人，係另一方為銷售予終端客戶而交付產品予本公司，本公司未取得對該產品之控制，本公司以該銷售金額扣除支付與該另一方後所保留之款項認列為收入，或以與另一方協議之佣金金額認列為收入。

民國一〇九年度及一〇八年度本公司因前段所述為代理人之交易分別認列收入之金額計72,001千元及11,383千元。截至民國一〇九年及一〇八年十二月三十一日止，因上述交易所發生之應收款項餘額分別為580,597千元及938,929千元，帳列其他應收款；所發生之應付款項餘額分別為632,478千元及936,542千元，帳列其他應付款，請詳附註六(五)及六(十一)。

### 2. 合約餘額

	<b>109.12.31</b>	<b>108.12.31</b>	<b>108.1.1</b>
應收票據及應收帳款(含關係人)	\$ 4,874,372	3,790,318	4,546,874
減：備抵損失	(60,964)	(35,874)	(49,750)
	<b>\$ 4,813,408</b>	<b>3,754,444</b>	<b>4,497,124</b>
合約負債	<b>\$ 8,489</b>	<b>20,173</b>	<b>67,943</b>

應收帳款及其減損之揭露請詳附註六(四)。

民國一〇九年及一〇八年一月一日合約負債期初餘額於民國一〇九年度及一〇八年度認列為收入之金額分別為12,920千元及60,833千元。

合約資產及合約負債之變動主要係源自本公司移轉商品或勞務予客戶而滿足履約義務之時點與客戶付款時點之差異。

### (二十) 員工及董事酬勞

依本公司章程規定，本公司每年度決算後如有稅前淨利(即稅前利益扣除提列員工及董事酬勞前之利益)，應提列該稅前淨利百分之六至百分之十為員工酬勞，得以股票或現金為之，且由董事會以董事三分之二以上之出席及出席董事過半數同意之決議行之，並報告股東會，發給股票或現金之對象，包括符合一定條件之從屬公司員工；董事酬勞則以不高於該稅前淨利百分之二點五為上限，但公司尚有累積虧損時，應預先保留彌補數額。

本公司民國一〇九年度及一〇八年度員工酬勞提列金額分別為78,442千元及29,690千元，董事酬勞提列金額分別為19,611千元及7,422千元，係以本公司之稅前淨利扣除員工及董事酬勞前之金額乘上本公司章程所訂之員工酬勞及董事酬勞分派成數為估計基礎，並列報為該段時間之營業費用。如董事會決議採股票發放員工酬勞，股票酬勞之股數計算基礎係依據董事會決議前一日之收盤價計算。

前述董事會決議分派之員工及董事酬勞金額與本公司民國一〇九年度及一〇八年度個體財務報告估列金額並無差異，相關資訊可至公開資訊觀測站查詢。

## 威健實業股份有限公司個體財務報告附註(續)

### (廿一)金融工具

#### 1.信用風險

##### (1)信用風險之暴險

金融資產之帳面金額代表最大信用暴險金額。

##### (2)信用風險集中情況

由於本公司有廣大客戶群，並未顯著集中與單一客戶進行交易且銷售區域分散，故應收帳款之信用風險並無顯著集中之虞。而為降低信用風險，本公司亦定期持續評估客戶財務狀況，惟通常不要求客戶提供擔保品。

##### (3)應收款項之信用風險

應收票據及帳款之信用風險暴險資訊請詳附註六(四)，其他按攤銷後成本衡量之金融資產包含其他應收款，其中部分款項已發生減損。

其他應收款之備抵損失變動請詳附註六(五)。

#### 2.流動性風險

下表為金融負債之合約到期日，不包含估計利息之影響。

	帳面金額	合 約 現金流量	1年以內	超過1年
<b>109年12月31日</b>				
非衍生金融負債				
無擔保銀行借款	\$ 3,978,260	(3,978,260)	(3,978,260)	-
應付短期票券	668,846	(670,000)	(670,000)	-
租賃負債	89,085	(91,188)	(51,034)	(40,154)
應付票據及帳款	1,438,566	(1,438,566)	(1,438,566)	-
其他應付款	949,583	(949,583)	(949,583)	-
應付公司債	929,322	(1,000,000)	(1,000,000)	-
衍生金融負債				
可轉換公司債嵌入式衍生性工具	9,600	-	-	-
	<u>\$ 8,063,262</u>	<u>(8,127,597)</u>	<u>(8,087,443)</u>	<u>(40,154)</u>
<b>108年12月31日</b>				
非衍生金融負債				
無擔保銀行借款	\$ 4,076,418	(4,076,418)	(4,076,418)	-
應付短期票券	669,251	(670,000)	(670,000)	-
租賃負債	130,745	(133,898)	(52,694)	(81,204)
應付票據及帳款	1,924,968	(1,924,968)	(1,924,968)	-
其他應付款	1,171,482	(1,171,482)	(1,171,482)	-
衍生金融負債				
遠期外匯合約：	4,040			
流 出	-	(123,699)	(123,699)	-
流 入	-	119,659	119,659	-
	<u>\$ 7,976,904</u>	<u>(7,980,806)</u>	<u>(7,899,602)</u>	<u>(81,204)</u>

## 威健實業股份有限公司個體財務報告附註(續)

本公司並不預期到期日分析之現金流量發生時點會顯著提早，或實際金額會有顯著不同。

### 3.市場風險

#### (1)匯率風險

本公司暴險於重大外幣匯率風險之金融資產及負債如下：

	109.12.31			108.12.31		
	外幣	匯率	台幣	外幣	匯率	台幣
金融資產						
貨幣性項目						
美金	\$ 257,434	28.48	7,331,728	225,545	30.02	6,770,861
非貨幣性項目						
美金	745	28.48	21,218	745	30.02	22,365
金融負債						
貨幣性項目						
美金	172,906	28.48	4,924,379	179,097	30.02	5,376,492

#### (2)敏感性分析

本公司貨幣性項目之匯率風險主要來自於以外幣計價之現金及約當現金、應收帳款、其他應收款、透過其他綜合損益按公允價值衡量之金融資產、借款、應付帳款及其他應付款等，於換算時產生外幣兌換損益。於民國一〇九年及一〇八年十二月三十一日當外幣相對於新台幣貶值或升值5%，而其他所有因素維持不變之情況下，民國一〇九年度及一〇八年度之其他綜合損益(稅前)將分別增加或減少1,061千元及1,118千元；另，民國一〇九年度及一〇八年度之稅前淨利之影響如下，兩期分析係採用相同基礎。

	109.12.31	108.12.31
美金(相對於新台幣)		
升值5%	\$ 120,367	69,718
貶值5%	(120,367)	(69,718)

#### (3)貨幣性項目之兌換損益

由於本公司交易貨幣種類繁多，採彙整方式揭露貨幣性項目之兌換損益資訊，民國一〇九年度及一〇八年度外幣兌換損益淨額(含已實現及未實現)分別為利益112,975千元及41,627千元。

## 威健實業股份有限公司個體財務報告附註(續)

### (4) 權益價格風險

若報導日本公司持有之權益工具(含上市(櫃)股票、國內興櫃股票及國內外非上市(櫃)公司股票)價格變動(兩期分析係採用相同基礎，且假設其他變動因素不變)，對綜合損益項目之影響如下：

報 導 日 權 益 價 格	109年度		108年度	
	其他綜合損 益稅前金額	稅前損益	其他綜合損 益稅前金額	稅前損益
	上漲5%	\$ 2,241	31	2,258
下跌5%	\$ (2,241)	(31)	(2,258)	(26)

### 4. 利率分析

本公司之金融資產及金融負債利率暴險，詳下表列示：

	帳面金額	
	109.12.31	108.12.31
變動利率工具：		
金融資產	\$ 1,341,919	1,162,064
金融負債	(3,978,260)	(4,076,418)

下列敏感度分析係依衍生及非衍生工具於報導日之利率暴險而決定。對於浮動利率資產及負債，其分析方式係假設報導日流通在外之資產及負債金額於整年度皆流通在外。本公司內部向主要管理階層報告利率時所使用之變動率為利率增加或減少1碼，此亦代表管理階層對利率之合理可能變動範圍之評估。

若利率增加或減少1碼，在所有其他變數維持不變之情況下，本公司民國一〇九年度及一〇八年度之稅前淨利將減少或增加6,591千元及7,286千元，主因係本公司變動利率之活期存款與無擔保借款。

### 5. 公允價值資訊

#### (1) 金融工具之種類及公允價值

本公司透過損益按公允價值衡量之金融資產及負債及透過其他綜合損益按公允價值衡量之金融資產係以重複性為基礎按公允價值衡量。各種類金融資產及金融負債之帳面金額及公允價值(包括公允價值等級資訊，但非按公允價值衡量金融工具之帳面金額為公允價值之合理近似值者及租賃負債，依規定無須揭露公允價值資訊)列示如下：

威健實業股份有限公司個體財務報告附註(續)

	109.12.31				
	帳面金額	公允價值			合計
		第一級	第二級	第三級	
強制透過損益按公允價值衡量之金融資產					
上市櫃股票	\$ 624	624	-	-	624
透過其他綜合損益按公允價值衡量之金融資產：					
應收票據及帳款淨額	1,429,143	-	-	-	-
興櫃股票	4,348	4,348	-	-	4,348
國內外非上市(櫃)股票	40,474	-	-	40,474	40,474
小計	<u>1,473,965</u>				
按攤銷後成本衡量之金融資產：					
現金及約當現金	1,479,458	-	-	-	-
應收票據及帳款淨額	3,384,265	-	-	-	-
其他應收款	930,141	-	-	-	-
存出保證金	22,719	-	-	-	-
小計	<u>5,816,583</u>				
	<b><u>\$ 7,291,172</u></b>				
透過損益按公允價值衡量之金融負債：					
可轉換公司債嵌入式衍生工具	\$ 9,600	-	9,600	-	9,600
按攤銷後成本衡量之金融負債：					
短期借款	4,647,106	-	-	-	-
租賃負債	89,085	-	-	-	-
應付帳款	1,438,566	-	-	-	-
其他應付款	949,583	-	-	-	-
應付公司債	929,322	-	-	-	-
小計	<u>8,053,662</u>				
	<b><u>\$ 8,063,262</u></b>				

威健實業股份有限公司個體財務報告附註(續)

	108.12.31				
	帳面金額	公允價值			合計
		第一級	第二級	第三級	
強制透過損益按公允價值衡量之金融資產					
上市櫃股票	\$ <u>522</u>	522	-	-	522
透過其他綜合損益按公允價值衡量之金融資產：					
應收票據及帳款淨額	836,491	-	-	-	-
興櫃股票	2,709	2,709	-	-	2,709
國內外非上市(櫃)股票	<u>42,453</u>	-	-	42,453	42,453
小計	<u>881,653</u>				
按攤銷後成本衡量之金融資產：					
現金及約當現金	1,355,639	-	-	-	-
應收票據及帳款淨額	2,917,953	-	-	-	-
其他應收款	1,273,201	-	-	-	-
存出保證金	<u>21,657</u>	-	-	-	-
小計	<u>5,568,450</u>				
	<b><u>\$ 6,450,625</u></b>				
強制透過損益按公允價值衡量之金融負債					
非避險之衍生工具：					
遠期外匯合約	\$ <u>4,040</u>	-	4,040	-	4,040
按攤銷後成本衡量之金融負債：					
短期借款	4,745,669	-	-	-	-
租賃負債	130,745	-	-	-	-
應付帳款	1,924,968	-	-	-	-
其他應付款	<u>1,171,482</u>	-	-	-	-
小計	<u>7,972,864</u>				
	<b><u>\$ 7,976,904</u></b>				

民國一〇九年及一〇八年一月一日至十二月三十一日並無任何公允價值層級移轉之情形。

## 威健實業股份有限公司個體財務報告附註(續)

### (2)非按公允價值衡量金融工具之公允價值評價技術

本公司估計非按公允價值衡量之工具所使用之方法及假設如下：

#### 按攤銷後成本衡量之金融資產

若有成交或造市者之報價資料者，則以最近成交價格及報價資料作為評估公允價值之基礎。若無市場價值可供參考時，則採用評價方法估計。採用評價方法所使用之估計及假設為現金流量之折現值估計公允價值。

### (3)按公允價值衡量金融工具之公允價值評價技術

#### A.非衍生金融工具

金融工具如有活絡市場公開報價時，則以活絡市場之公開報價為公允價值。除有活絡市場之金融工具外，其餘金融工具之公允價值係以評價技術或參考交易對手報價取得。透過評價技術所取得之公允價值可參照其他實質上條件及特性相似之金融工具之現時公允價值、現金流量折現法或以其他評價技術，包括以資產負債表日可取得之市場資訊運用模型計算而得。

本公司持有之金融工具屬無活絡市場者，為無公開報價之權益工具，係使用可類比上市(櫃)公司法估算公允價值，其主要假設以可比上市(櫃)公司之股價淨值乘數及缺乏市場流動性折價為基礎衡量。該估計數已調整該權益證券缺乏市場流通性之折價影響。

#### B.衍生金融工具

係根據廣為市場使用者所接受之評價模型評價，例如折現法及選擇權定價模型，遠期外匯合約通常係根據目前之遠期匯率評價。

### (4)第三等級之變動明細表

	<u>透過其他綜合 損益按公允 價值衡量 無公開報價 之權益工具</u>
民國109年1月1日	\$ 42,453
退還股款	<u>(1,979)</u>
民國109年12月31日	<u>\$ 40,474</u>
民國108年1月1日	\$ 60,883
總利益或損失	
認列於其他綜合損益	<u>(18,430)</u>
民國108年12月31日	<u>\$ 42,453</u>

### (5)重大不可觀察輸入值(第三等級)之公允價值衡量之量化資訊

本公司公允價值衡量歸類為第三等級為透過其他綜合損益按公允價值衡量之金融資產—權益證券投資。

## 威健實業股份有限公司個體財務報告附註(續)

重大不可觀察輸入值之量化資訊列表如下：

項目	評價技術	重大不可 觀察輸入值	重大不可觀察 輸入值與公允 價值關係
透過其他綜合損益 按公允價值衡量之 金融資產	可類比上市上櫃 公司法	<ul style="list-style-type: none"> <li>• 市價營收比 (109.12.31及 108.12.31分別為 1.44及0.7)</li> <li>• 市價淨值比 (109.12.31及 108.12.31分別為 0.88及0.9)</li> <li>• 缺乏市場流通性 折價(109.12.31及 108.12.31分別為 17.25%及12.93%)</li> </ul>	<ul style="list-style-type: none"> <li>• 市價營收比及市 價淨值比愈高， 公允價值愈高</li> <li>• 缺乏市場流通性 折價愈高，公允 價值愈低</li> </ul>
透過損益按公允價 值衡量之金融資產	淨資產價值法	<ul style="list-style-type: none"> <li>• 淨資產價值</li> </ul>	<ul style="list-style-type: none"> <li>• 不適用</li> </ul>

### (廿二)財務風險管理

#### 1.概要

本公司因金融工具之使用而暴露於下列風險：

- (1)信用風險
- (2)流動性風險
- (3)市場風險

本附註表達本公司上述各項風險之暴險資訊、本公司衡量及管理風險之目標、政策及程序。進一步量化揭露請詳個體財務報告各該附註。

#### 2.風險管理架構

本公司之財務管理部門為各業務提供服務，統籌協調進入國內與國際金融市場操作，藉由依照風險程度與廣度分析暴險之內部風險報告監督及管理本公司營運有關之財務風險。本公司除必要透過金融工具規避暴險，以減輕該等風險之影響。金融工具之運用受本公司董事會通過之政策所規範，其為匯率風險、利率風險、信用風險、衍生金融工具與非衍生金融工具之運用以及剩餘流動資金之投資之書面原則。內部稽核人員持續地針對政策之遵循與暴險額度進行覆核。本公司並未以投機為目的進行金融工具之交易。



## 威健實業股份有限公司個體財務報告附註(續)

### 3.信用風險

信用風險係本公司因客戶或金融工具之交易對手無法履行合約義務而產生財務損失之風險，主要來自於本公司應收客戶之帳款及投資。

#### (1)應收帳款及其他應收款

本公司已建立授信政策，依該政策本公司在給予標準之付款及運送條件及條款前，須針對每一新客戶個別分析其信用評等。本公司之覆核包含，若可得時，外部之評等，及在某些情況下，銀行之照會。採購限額依個別客戶建立。此限額經定期覆核。未符合本公司基準信用評等之客戶僅得以預收基礎與本公司進行交易。

應收帳款之對象涵蓋眾多客戶，分散於不同產業及地理區域。本公司持續針對應收帳款客戶之財務狀況進行評估，必要時亦會購買信用保證保險合約。

由於本公司有廣大客戶群，並未顯著集中與單一客戶進行交易且銷售區域分散，故應收帳款之信用風險並無顯著集中之虞。為降低信用風險，本公司亦定期持續評估客戶財務狀況，惟通常不要求客戶提供擔保品。

#### (2)投 資

銀行存款、固定收益投資及其他金融工具之信用風險，係由本公司財務部門衡量並監控。由於本公司之交易對象及履約他方均係信用良好之銀行及具投資等級以上之金融機構，無重大之履約疑慮，故無重大之信用風險。持有無活絡市場之債券投資於投資時已評估交易相對人之信用狀況，故預期不致產生重大信用風險。

### 4.流動性風險

流動性風險係本公司無法交付現金或其他金融資產以清償金融負債，未能履行相關義務之風險。

本公司係透過管理及維持足夠部位之現金及約當現金以支應本公司營運並減輕現金流量波動之影響。本公司管理階層監督銀行融資額度使用狀況並確保借款合同條款之遵循。

應收帳款讓售及銀行借款對本公司而言係一項重要流動性來源。民國一〇九年及一〇八年十二月三十一日，本公司未動用之應收帳款讓售之承購額度及短期銀行融資額度。請詳附註六(四)及六(十)。

### 5.市場風險

市場風險係指因市場價格變動，如匯率、利率、權益工具價格變動，而影響本公司之收益或所持有金融工具價值之風險。市場風險管理之目標係管控市場風險之暴險程度在可承受範圍內，並將投資報酬最佳化。

## 威健實業股份有限公司個體財務報告附註(續)

### (1) 匯率風險

本公司暴露於非以功能性貨幣計價之銷售、採購及借款交易所產生之匯率風險。該等交易主要之計價貨幣為美元，另有人民幣及港幣。

有關其他外幣計價之貨幣性資產及負債，當發生短期不平衡時，本公司係藉由以即時匯率買進或賣出外幣，以確保淨暴險保持在可接受之水準。

### (2) 利率風險

本公司之借款以美元及新台幣為主，因此美國聯準會對美元借款利率及央行對台幣借款利率之調整將影響本公司之資金成本，本公司以最小化資金成本為目標調整美金與台幣借款之比重，將利率風險降至可接受程度。

### (3) 其他市價風險

本公司因上市櫃權益證券及開放型股票基金投資而產生權益價格暴險。

### (廿三) 資本管理

董事會之政策係維持健全之資本基礎，以維繫投資人、債權人及市場之信心以及支持未來營運之發展。資本包含本公司之股本、資本公積及保留盈餘。

本公司透過定期審核資產負債比例對資金進行監控。民國一〇九年及一〇八年十二月三十一日本公司之資產負債比例如下：

	<b>109.12.31</b>	<b>108.12.31</b>
負債總計	\$ 8,858,456	8,703,701
資產總計	14,932,534	14,368,626
負債比例	59 %	61 %

截至民國一〇九年十二月三十一日止，本公司資本管理之方式並未改變。

### (廿四) 非現金交易之投資及籌資活動

本公司於民國一〇九年度及一〇八年度之非現金交易之投資及籌資活動如下：

1. 以租賃方式取得使用權資產，請詳附註六(九)。
2. 可轉換公司債轉為普通股，請詳附註六(十二)。

來自籌資活動之負債之調節如下表：

	<b>109.1.1</b>	<b>現金流量</b>	<b>非現金之變動</b>			<b>109.12.31</b>
			<b>增 添</b>	<b>減 少</b>	<b>匯率變動</b>	
短期借款	\$ 4,745,669	(98,563)	-	-	-	4,647,106
租賃負債	130,745	(52,871)	11,215	-	(4)	89,085
應付公司債	-	1,000,000	-	(70,678)	-	929,322
來自籌資活動之負債總額	<b>\$ 4,876,414</b>	<b>848,566</b>	<b>11,215</b>	<b>(70,678)</b>	<b>(4)</b>	<b>5,665,513</b>

	<b>108.1.1</b>	<b>現金流量</b>	<b>非現金之變動</b>		<b>108.12.31</b>
			<b>增 添</b>	<b>匯率變動</b>	
短期借款	\$ 5,884,556	(1,138,887)	-	-	4,745,669
租賃負債	183,442	(52,873)	-	176	130,745
來自籌資活動之負債總額	<b>\$ 6,067,998</b>	<b>(1,191,760)</b>	<b>-</b>	<b>176</b>	<b>4,876,414</b>

## 威健實業股份有限公司個體財務報告附註(續)

### 七、關係人交易

#### (一)關係人名稱及關係

於本個體財務報告之涵蓋期間內本公司之子公司及其他與本公司有交易之關係人如下：

關係人名稱	與本公司之關係
Weikeng International Co., Ltd. (WKI)	本公司之子公司
威健資通股份有限公司(威健資通)	本公司之子公司
Weikeng Technology Pte. Ltd. (WTP)	本公司之子公司
威健國際貿易(上海)有限公司(WKS)	本公司之孫公司
Weitech International Co., Ltd. (Weitech)	本公司之孫公司
威健電子科技(上海)有限公司(WKE)	本公司之孫公司
威記投資股份有限公司	其董事長與本公司相同
財團法人台北市陽昇教育基金會	其董事長與本公司相同
廣錄實業股份有限公司	實質關係人

#### (二)與關係人間之重大交易事項

##### 1.營業收入

本公司對關係人之重大銷售金額如下：

	109年度	108年度
子公司	\$ 378,925	159,674
孫公司	1,546	2,811
其他關係人	14	18
	\$ 380,485	162,503

公司除銷貨予子公司及孫公司係依進貨成本加成計價外，餘對關係人之銷貨價格與一般客戶無顯著差異。除部份子公司之款項係以銷(進)貨產生之應收(付)帳款以月結30天互抵後之餘額收(付)款外，餘係於出貨後30~60天收款。

##### 2.進 貨

本公司向關係人進貨金額如下：

	109年度	108年度
子公司	\$ 641,718	110,214

本公司除向子公司進貨係依其進貨成本加成計價外，餘向關係人購買成品之進貨價格與一般供應商無顯著差異。除部份子公司款項係以進(銷)貨產生之應付(收)帳款以月結30天互抵後之餘額付(收)款外，餘係於貨到30~60天付款。

威健實業股份有限公司個體財務報告附註(續)

3.委外加工費、顧問費及佣金支出

本公司委託其他關係人燒錄晶片或擔任顧問之服務等及支付子公司佣金支出，民國一〇九年度及一〇八年度產生之相關成本及費用如下：

	<u>109年度</u>	<u>108年度</u>
其他關係人	\$ <u>9,554</u>	<u>10,870</u>

4.租 賃

本公司出租建築物予子公司及關係人作為辦公場所，並按月收取租金。民國一〇九年度及一〇八年度之租金收入明細如下：

	<u>109年度</u>	<u>108年度</u>
子公司	\$ 23	23
其他關係人	<u>1,191</u>	<u>1,306</u>
	\$ <u>1,214</u>	<u>1,329</u>

本公司向子公司承租辦公室及倉庫簽訂二~三年期租賃合約，民國一〇九年及一〇八年度十二月三十一日合約總價值分別為47,117千元及43,805千元，所認列利息支出分別為703千元及1,107千元，截至民國一〇九年及一〇八年十二月三十一日止，租賃負債餘額分別為17,513千元及24,702千元。

5.管理及授信服務收入

民國一〇九年度及一〇八年度本公司向各子、孫公司收取管理及授信服務收入分別為278,748千元及252,585千元，帳列營業外收入—其他項下。

6.應收關係人款項

<u>帳列項目</u>	<u>關係人類別</u>	<u>109.12.31</u>	<u>108.12.31</u>
應收票據及帳款	子公司	\$ 13,389	8,259
應收票據及帳款	孫公司	383	468
應收票據及帳款	其他關係人	12	-
其他應收款	子公司	<u>73,204</u>	<u>61,182</u>
		\$ <u>86,988</u>	<u>69,909</u>

7.應付關係人款項

<u>帳列項目</u>	<u>關係人類別</u>	<u>109.12.31</u>	<u>108.12.31</u>
應付帳款	子公司	\$ -	722
其他應付款	子公司	83	121
其他應付款	其他關係人	<u>460</u>	<u>963</u>
		\$ <u>543</u>	<u>1,806</u>

威健實業股份有限公司個體財務報告附註(續)

8.提供保證

民國一〇九年及一〇八年十二月三十一日止，本公司為子公司背書保證金額分別為8,080,608千元及9,225,622千元。

(三)主要管理人員交易

主要管理人員報酬包括：

	109年度	108年度
短期員工福利	\$ 118,030	71,789
退職後福利	830	798
	<u>\$ 118,860</u>	<u>72,587</u>

八、質押之資產：無。

九、重大或有負債及未認列之合約承諾

本公司因暫緩繳納進口貨物之營業稅及進貨而開立擔保信用狀明細如下：

	109.12.31	108.12.31
	<u>\$ 167,400</u>	<u>171,100</u>

十、重大之災害損失：無。

十一、重大之期後事項：無。

十二、其 他

員工福利、折舊、折耗及攤銷費用功能別彙總如下：

性 質 別	功 能 別	109年度	108年度
		屬於營業 費用者	屬於營業 費用者
員工福利費用			
薪資費用		583,272	504,867
勞健保費用		38,590	40,643
退休金費用		23,797	24,773
董事酬金		19,611	7,422
其他員工福利費用		29,353	25,182
折舊費用		58,474	59,528
攤銷費用		5,291	2,988

## 威健實業股份有限公司個體財務報告附註(續)

本公司民國一〇九年度及一〇八年度員工人數及員工福利費用額外資訊如下：

	<b>109年度</b>	<b>108年度</b>
員工人數	<b>465</b>	<b>461</b>
未兼任員工之董事人數	<b>5</b>	<b>5</b>
平均員工福利費用	<b>\$ 1,467</b>	<b>1,306</b>
平均員工薪資費用	<b>\$ 1,268</b>	<b>1,107</b>
平均員工薪資費用調整情形	<b>14.54 %</b>	<b>(12.90)%</b>
監察人酬金	<b>\$ -</b>	<b>-</b>

本公司薪資報酬政策(包括董事、經理人及員工)資訊如下：

1. 給付員工及經理人之報酬分為固定薪資與變動薪資兩部分，固定薪資(包含本薪、職務加給及伙食費)係依員工及經理人之學歷、經歷、技能、所擔負經營風險決策責任程度、對公司的貢獻度及參酌同業支付水準等因素條件核定之；變動薪資包含績效獎金、年終獎金及員工酬勞，其中績效獎金給付對象主要為業務及技術應用人員，依產品營運績效及個人績效表現發放獎金；年終獎金係依預算獲利目標達成狀況，並參酌年度獎金提列，及考量員工及經理人績效、學歷、經歷、技能、所擔負經營風險決策責任程度、對公司的貢獻度以及參酌同業支付水準等因素後核定給與；員工酬勞係依公司章程所規定提撥員工酬勞成數內之酬勞費用總額，經股東會報告案通過後，考量員工及經理人績效、學歷、經歷、技能、所擔負經營風險決策責任程度、對公司的貢獻度以及參酌同業支付水準等因素後核定給與，以現金或股票發放之。
2. 本公司支付董事之報酬，計有依公司章程第二十二條規定提撥之酬勞及業務執行費用(僅有出席會議車馬費)。本公司依『董事及經理人薪酬管理辦法』及『董事會績效評估辦法』據以核發董事之薪資報酬。
3. 本公司薪資報酬之給付均經內部審慎評估，其中經理人、董事之薪酬係由薪資報酬委員會及董事會審核決議後給付。

### 十三、附註揭露事項

#### (一)重大交易事項相關資訊

民國一〇九年度本公司依證券發行人財務報告編製準則之規定，應再揭露之重大交易事項相關資訊如下：

1. 資金貸與他人：無。

## 威健實業股份有限公司個體財務報告附註(續)

### 2. 為他人背書保證：

單位：新台幣千元

編號	背書保證者公司名稱	被背書保證對象		對單一企業背書保證限額	本期最高背書保證餘額	期末背書保證餘額	實際動支金額	以財產擔保之背書保證金額	累計背書保證金額佔最近期財務報表淨值之比率	背書保證最高限額	屬母公司對子公司背書保證註2	屬子公司對母公司背書保證註2	屬對大陸地區背書保證註2
		公司名稱	關係										
0	本公司	WKI	100%持股之子公司	9,111,117	6,628,688	6,610,888	4,310,313	-	108.8%	18,222,234	Y	N	N
"	"	WTP	100%持股之子公司	9,111,117	690,960	683,520	446,585	-	11.3%	18,222,234	Y	N	N
"	"	WKS	100%持股之孫公司	9,111,117	1,545,918	786,200	343,417	-	12.9%	18,222,234	Y	N	Y

註1：背書保證最高限額為本公司最近期經會計師查核簽證或核閱財務報表資本額或淨值較高者之300%；對單一企業背書保證之限額超過持股50%以上者為最高限額之50%。

註2：屬母公司對子公司背書保證、屬子公司對母公司背書保證、屬對大陸地區背書保證者填列Y。

### 3. 期末持有有價證券情形(不包含投資子公司、關聯企業及合資權益部分)：

單位：千股/千單位

持有之公司	有價證券種類及名稱	與有價證券發行人之關係	帳列科目	期末				備註
				股數/單位數	帳面金額	持股比率	公允價值	
本公司	上市(櫃)公司股票 商之器科技股份有限公司	-	強制透過損益按公允價值衡量之金融資產—流動	34	\$ 624	-	\$ 624	
"	精拓科技股份有限公司 (精拓科技)	-	透過其他綜合損益按公允價值衡量之金融資產—非流動	158	\$ 4,085	0.53	\$ 4,084	
"	公信電子股份有限公司 (公信電子)	-	"	15	263	0.02	264	
					\$ 4,348		\$ 4,348	
"	寶典一號創業投資股份有限公司 (寶典一號)	-	"	750	\$ 7,458	6.79	\$ 7,458	
"	寶典創業投資股份有限公司 (寶典創投)	-	"	271	3,226	10.49	3,226	
"	InnoBridge Venture Fund ILP. (InnoBridge)	-	"	-	15,150	9.90	15,150	
"	台灣新光國際創業投資股份有限公司 (新光創投)	-	"	3,000	4,800	12.00	4,800	
"	喬威進科技股份有限公司 (喬威進科技)	-	"	800	9,840	1.70	9,840	
					\$ 40,474		\$ 40,474	

4. 累積買進或賣出同一有價證券之金額達新台幣三億元或實收資本額百分之二十以上：無。

5. 取得不動產之金額達新台幣三億元或實收資本額百分之二十以上：無。

6. 處分不動產之金額達新台幣三億元或實收資本額百分之二十以上：無。

## 威健實業股份有限公司個體財務報告附註(續)

### 7. 與關係人進、銷貨之金額達新台幣一億元或實收資本額百分之二十以上者：

單位：外幣千元

進(銷)貨之公司	交易對象	關係	交易情形				交易條件與一般交易不同之情形及原因		應收(付)票據、帳款		備註
			進(銷)貨	金額	佔總進(銷)貨之比率	授信期間	單價	授信期間	餘額	佔總應收(付)票據、帳款之比率	
本公司	WKI	100%持股之子公司	(銷貨)	(350,472) (USD(11,767))	(1.26)%	月結30天	與一般客戶無顯著差異	-	應收帳款 5,100 (USD179)	0.11 %	
"	"	"	進貨	640,755 (USD21,779)	2.48 %	"	"	-	-	- %	
WKI	本公司	母公司	進貨	350,472 (USD11,767)	1.41 %	"	"	-	應付帳款 (5,100) (USD(179))	(0.33) %	
"	"	"	(銷貨)	(640,755) (USD(21,779))	(2.39)%	"	"	-	-	- %	
"	WKS	子公司	(銷貨)	(3,645,298) (USD(123,347))	(13.55)%	月結60天	"	-	應收帳款 554,889 (USD19,483)	12.21 %	
WKS	WKI	母公司	進貨	3,645,298 (USD123,347)	65.80 %	"	"	-	應付帳款 (554,889) (USD(19,483))	(55.58) %	

註：左述交易於編製合併財務報告時業已沖銷。

### 8. 應收關係人款項達新台幣一億元或實收資本額百分之二十以上：

單位：外幣千元

帳列應收款項之公司	交易對象	關係	應收關係人款項餘額	週轉率	逾期應收關係人款項		應收關係人款項期後收回金額(註1)	提列備抵損失金額	備註
					金額	處理方式			
WKI	WKS	子公司	554,889 (USD19,483)	4.22	-	-	USD16,910	-	左述交易於編製合併財務報告時業已沖銷。

註：係截至民國一〇九年三月十八日之資料。

### 9. 從事衍生性商品交易：請詳附註六(二)。

#### (二) 轉投資事業相關資訊：

民國一〇九年度本公司之轉投資事業資訊如下(不包含大陸被投資公司)：

外幣單位：千元

投資公司名稱	被投資公司名稱	所在地區	主要營業項目	原始投資金額		期末持有			被投資公司本期(損)益	本期認列之投資(損)益	備註
				本期期末	去年年底	股數(千股)	比率	帳面金額			
本公司	WKI	香港	電子零組件及電腦周邊設備代理經銷暨技術服務	\$ 1,044,995	774,275	396,250	100%	\$ 3,750,012	308,825	\$ 308,825	子公司
"	威健資通	台灣	電子零組件代理經銷暨技術服務	12,983	12,983	1,589	100%	26,065	(528)	(528)	"
"	WTP	新加坡	"	293,327	293,327	12,413	100%	330,913	13,727	13,727	"
				<u>\$ 1,351,305</u>	<u>1,080,585</u>			<u>\$ 4,106,990</u>		<u>\$ 322,024</u>	
WKI	Weitech	香港	電子零組件進出口買賣	0.41 (HKD0.1)	0.41 (HKD0.1)	-	100%	1,975 (USD69)	221 (USD7)	221 (USD7)	孫公司

#### (三) 大陸投資資訊：

##### 1. 轉投資大陸地區之事業相關資訊：

外幣單位：千元

大陸被投資公司名稱	主要營業項目	實收資本額	投資方式	本期期初自台灣匯出累積投資金額	本期匯出或收回投資金額	本期期末自台灣匯出累積投資金額	被投資公司本期損益	本公司直接或間接投資之持股比例	本期認列投資損益	期末投資帳面價值(註3)	截至本期止已匯回投資收益
威健國際貿易(上海)有限公司	電子零組件及電腦周邊設備代理經銷暨技術服務	786,647 (USD25,000)	註1、4	304,594 (USD9,800)	-	304,594 (USD9,800)	78,897 (USD2,670) (註2)	100%	78,897 (USD2,670) (註2)	657,921 (USD23,101)	-
威健電子科技(上海)有限公司	電子科技領域內的技術開發、技術諮詢等	5,067 (RMB1,000)	註1、5	-	-	-	(3) (USD(0))	100%	(3) (USD(0))	5,504 (USD193)	-



## 威健實業股份有限公司個體財務報告附註(續)

### 2. 轉投資大陸地區限額：

本期期末累計自台灣匯出 赴大陸地區投資金額	經濟部投審會核准 投資金額(註3)	依經濟部投審會規定 赴大陸地區投資限額
304,594 (USD9,800)	712,000 (USD25,000)	3,644,447

註1：透過轉投資第三地區現有公司再投資大陸公司。

註2：投資收益認列基礎係依據台灣母公司簽證會計師查核之財務報表，以平均匯率換算為新台幣。

註3：係以期末匯率換算為新台幣。

註4：與本公司匯出投資金額差異係Weikeng International Co. Ltd.以自有資金轉投資計US15,200千元。

註5：與本公司匯出投資金額差異係威健國際貿易(上海)有限公司以自有資金轉投資威健電子科技(上海)有限公司RMB1,000千元。

### 3. 重大交易事項：

本公司民國一〇九年度與大陸被投資公司直接或間接之重大交易事項(於編製合併報告時業已沖銷)，請詳民國一〇九年度合併財務報告附註十三(一)「重大交易事項相關資訊」。

### (四) 主要股東資訊：

單位：股

主要股東名稱	股份	持有股數	持股比例
威記投資股份有限公司		30,426,876	8.27 %

註1：本表主要股東資訊係由集保公司以每季底最後一個營業日，計算股東持有公司已完成無實體登錄交付(含庫藏股)之普通股達百分之五以上資料。至於公司財務報告所記載股本與公司實際已完成無實體登錄交付股數，可能因編製計算基礎不同或有差異。

註2：上開資料如屬股東將持股交付信託，係以受託人開立信託專戶之委託人個別分戶揭示。至於股東依據證券交易法令辦理持股超過百分之十之內部人股權申報，其持股包括本人持股加計其交付信託且對信託財產具有運用決定權股份等，有關內部人股權申報資料請參閱公開資訊觀測站。

## 十四、部門資訊

請詳民國一〇九年度合併財務報告。

威健實業股份有限公司



董事長：胡秋江



